

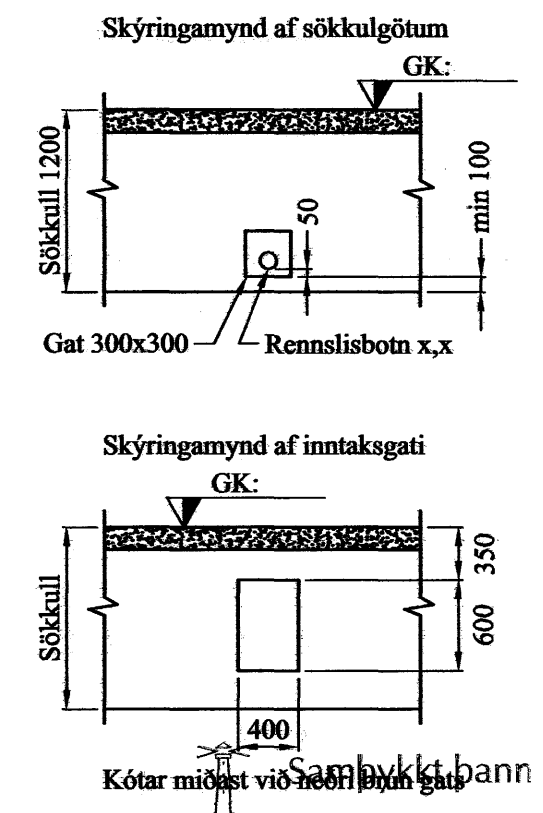
Almennt:

Öll mál skulu staðfest skv. aðaltekningum. Ef eitthvert misræmi er skulu aðaltekningar vera ráðandi, þó þer að láta hönnuði vita af misræmi. Öll mál eru í millimetrum, nema annað komi fram. Sökkjar komi á klöpp.

Skýringar - Steinsteypa og bendistál

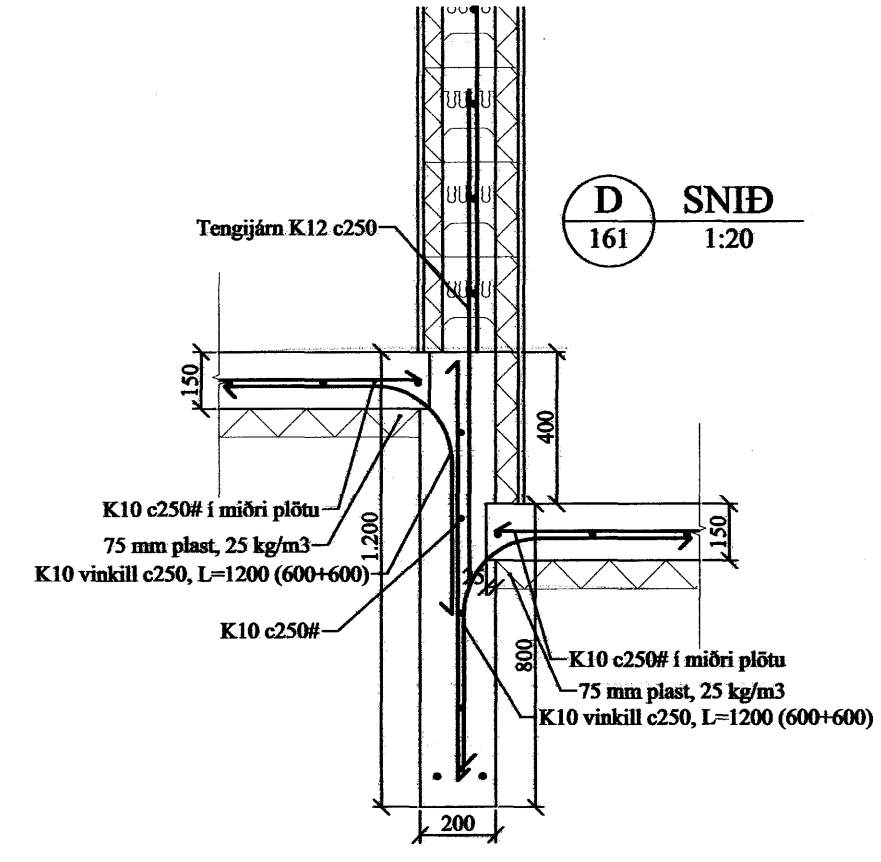
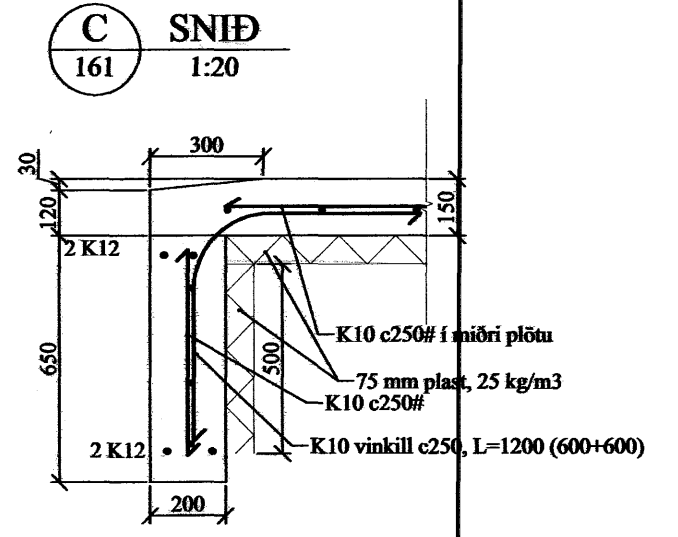
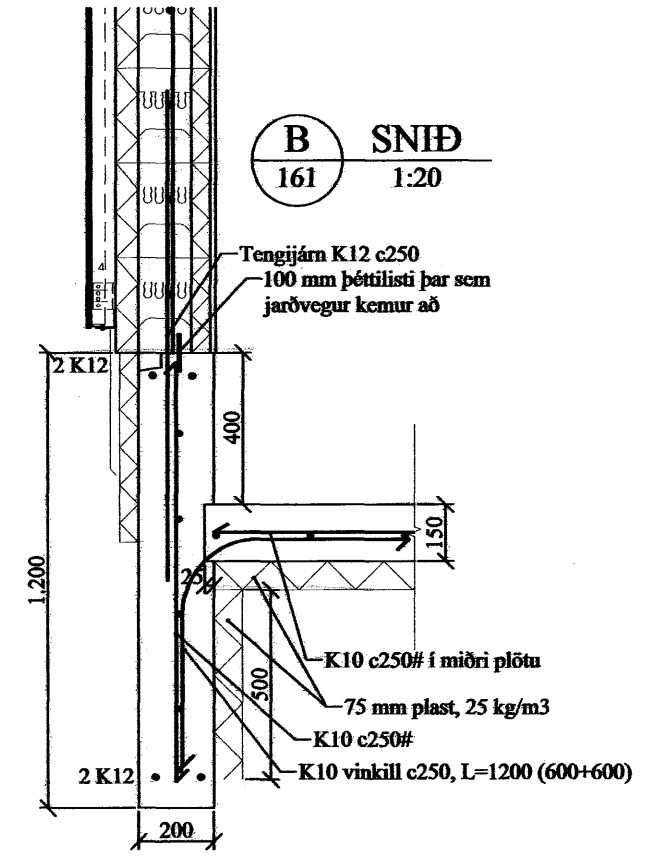
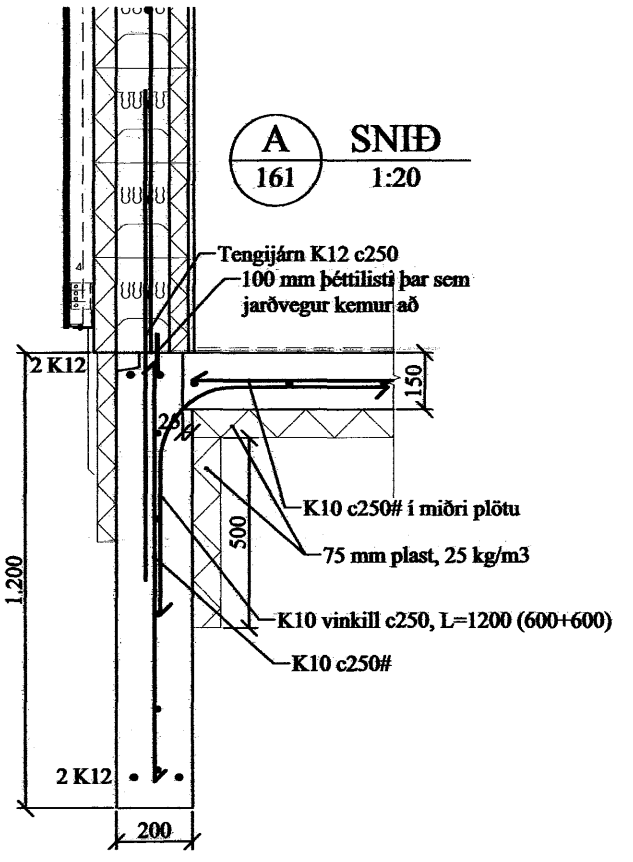
Styrkleikaflokkar efnis:

Steypa: C25/30-22-S3-2b
Bendistál: B500C



20 FEB. 2007

Byggingafulltrúinn í Hafnarfirði
F.h. Sigurbjartur Halldórsson



Öll mál sannreynist á staðnum

A	Snið I og J, veggur við súlu	12-02-07	GPS
Br:	Hverju breytt:	Dags:	Kvittun:
Furuás 34 220 Hafnafjörður		Teikn nr: 161	
Burðarvirki Grunnmynd sökkuls og snið		Frumstærð: A2	
Dags: 16. jan. 2007		Mær: 1:50 og 1:20	
Hann: VA		Samp: [Signature]	
020162-3099		V.nr06 100	
Teikn: VA			

VGS
VERKFRÆÐISTOFA
GUÐJÓNS P. SIGFÚSSONAR EHF.

AUSTURVEGI 42, 2.HÆÐ,
800 SELFOSSÍ
S: 2 2805, F: 482 3818
NETTANG: VGS@VGS.IS