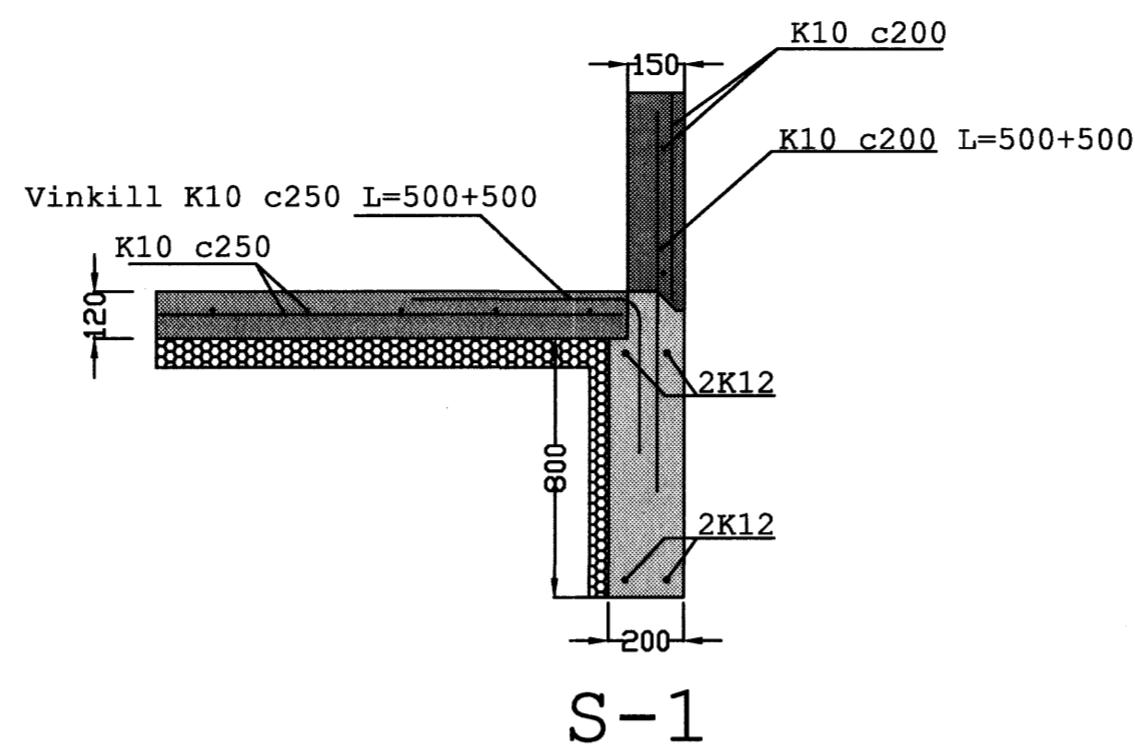
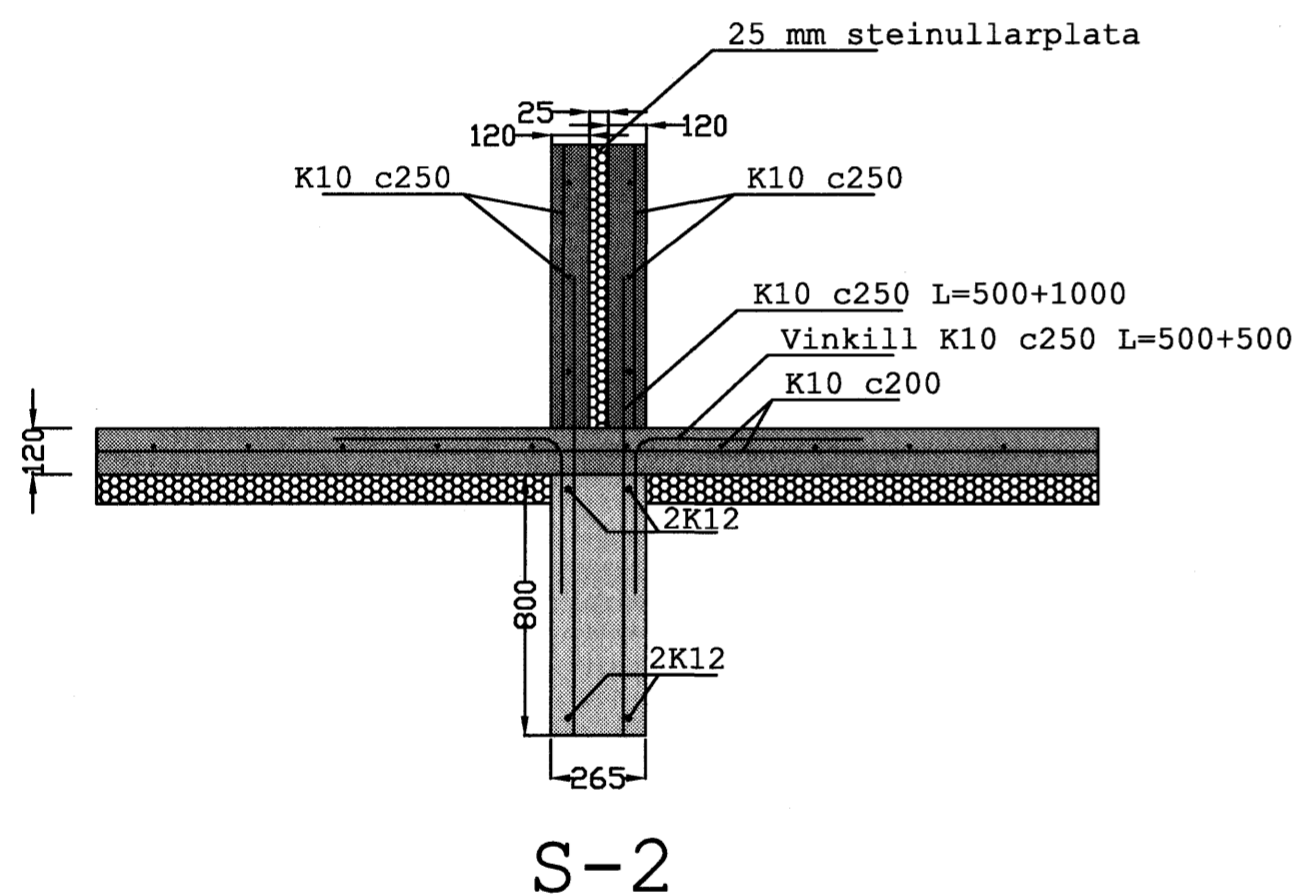


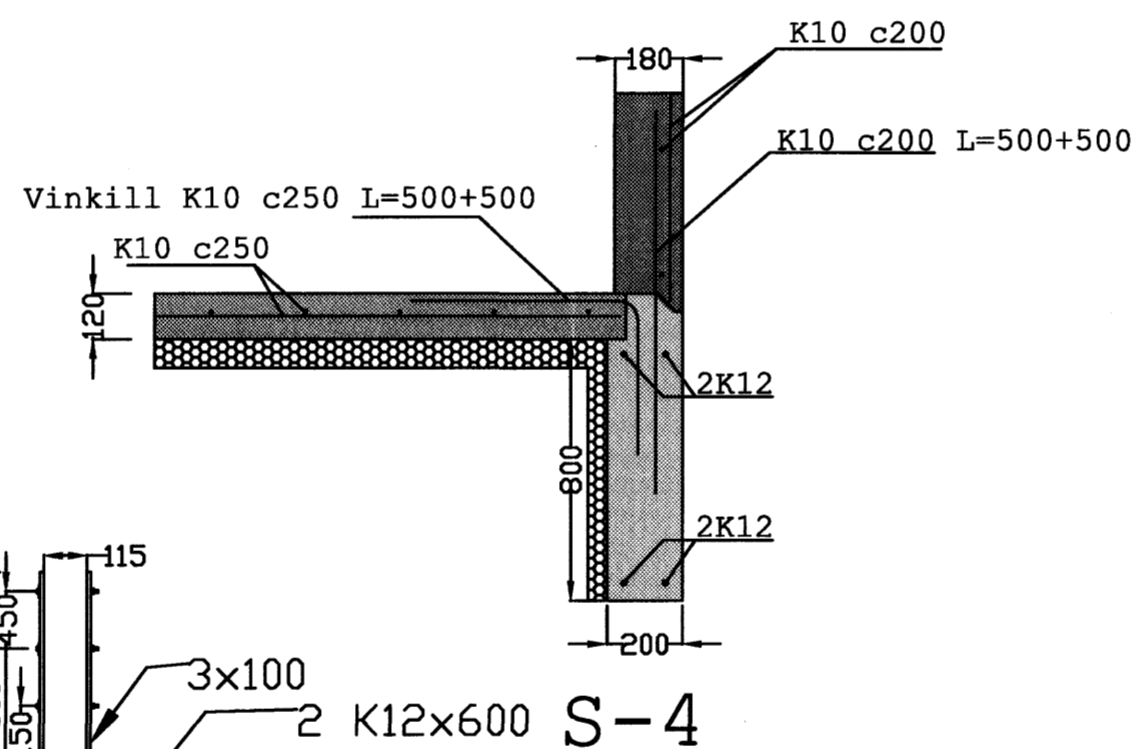
S-3



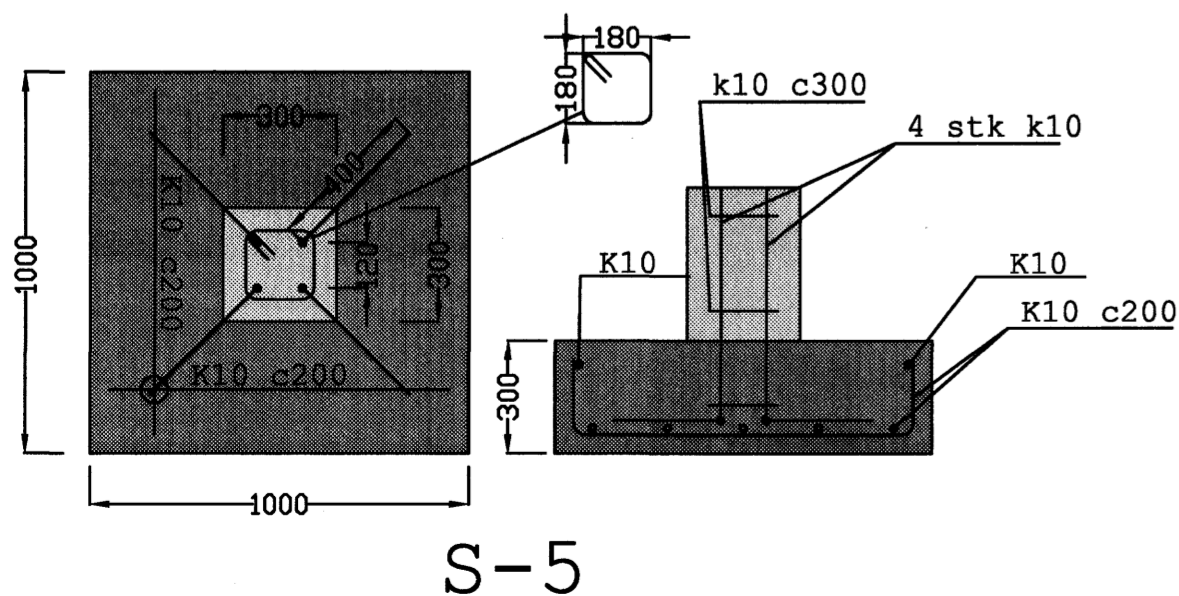
S-1



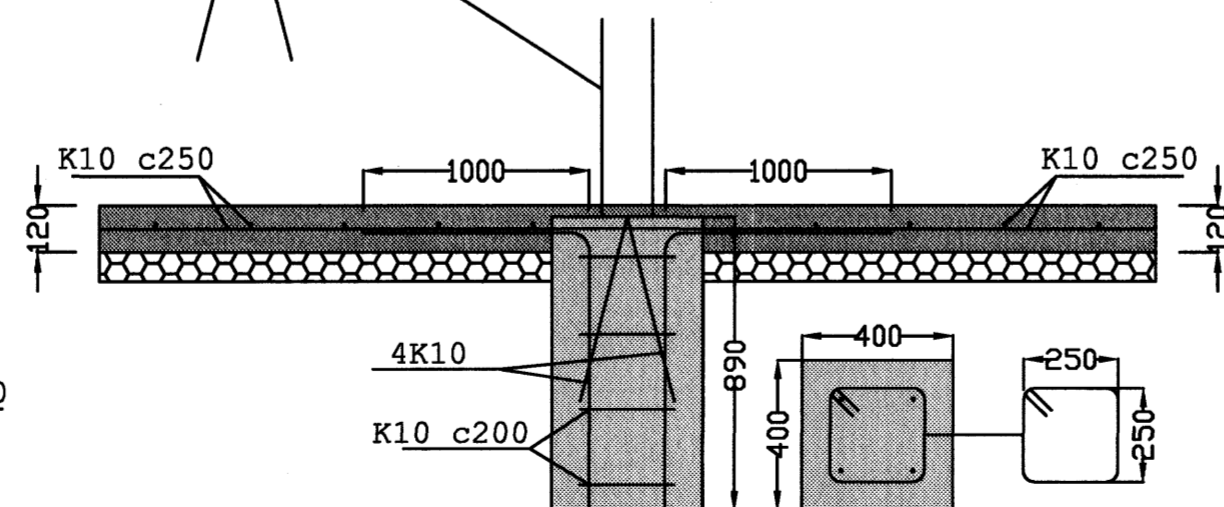
S-2



S-4



S-5



S-6

SKÝRINGAR:

GRUNDUN

GRUNDUN ER SKV. ÍST 15 (DS 415).
 BERANDI JARÐVEGUR ER FROSTFRÍ MALARFYLLING.
 MESTA ÁLAG Á FYLLINGU ER MINNA EN 0,2 MN/m².
 FYLLING ER SÆMILEGA ÞJÖPPUÐ.
 ÞJÖPPUN SKAL METIN MEÐ PLÖTUPRÓFI.
 E2 100, E2/E1 < 2,2

STEINSTEYPA

STEINSTEYPA OG BENDING ER SKV. ÍST 14 (DS 411).
 EINUNGIS SKAL NOTA STEYPU FRÁ VIÐURKENNDUM
 STEYPUFRAMLEIÐANDA.
 ÖLL STEYPA SKAL STANDAST EFTIRTALIN SKILYRÐI:
 BROTBÓLSFLOKKUR: S-25 MPa (S-250 kp/cm)
 SEMENTSMAGN: 300kg/m
 V/S TALA: 0,55
 LOFTINNIHALD: 5,5%

BENDISTÁL

ALLT BENDISTÁL SKAL UPPFYLLA KRÖFUR UM GÆÐI FYRIR FLOKK b2.
 LÁGMARKS SKRÍÐMÖRK BENDISTÁLS SKULU EKKI VERA LÆGRI EN 400
 MPa (4000 kp/cm).
 SKEYTILENGD JÁRNA SKAL VERA MINNST 40 SINNUM ÞVERMÁL ÞESS.
 EKKI SKAL SKEYTA NEMA ÞRÍÐJA HVERT JÁRN Í HVERJU ÞVERSNÍÐI.
 ÞVERMÁL BEYGJUHRINGS FYRIR JÁRN SEM ER 12 mm OG MINNA SKAL
 VERA MINNST ÞRISVAR SINNUM ÞVERMÁL ÞESS.
 ÞVERMÁL BEYGJUHRINGS SVERARI JÁRNA SKAL VERA MINNST SEX
 SINNUM ÞVERMÁL ÞEIRRA.
 EKKI ER LEYFILEGT AÐ BEYGJA BENDISTÁL VIÐ MINNI HITA EN -5
 C.

FJARLÆGÐ BENDINGAR FRÁ YFIRBORÐI STEYPU SKAL EKKI.
 VERA MINNI EN: 30 mm utanhúss
 30 mm ; sökklum og grunnplötu
 20 mm innanhúss

Sampykkt þann
 20 FEB. 2007

ÖLL BENDING SKAL FRÁGENGIN Í MÓTUM OG FEST MEÐ BYGGINGAULLTRÚNN Í HAFNARFIRÐI
 FJARLÆGÐARSTÓLUM ÁÐUR EN STEYPA HEFST.
 ÖLL LÁRETT JÁRN SKAL TENGJA FYRIR HORN.
 K10c/c30 TÁKNAR 10mm KAMBSTÁL MEÐ 30cm MILLIBILI.
 ÖLL VINNA VIÐ NIÐURLÖGN BENDISTÁLS OG STEINSTEYPU SKAL VERA
 VÖNDUÐ OG FAGMANNLEG.
 ÖLL ÓNEFND MÁL ERU Í cm, NEMA ÞVERSNÍÐSSTÆRÐIR JÁRNA OG
 TIMBURS, SEM ERU Í mm.
 HÆÐAKÓTAR ERU Í m.

Sigurbjartur Halldórsson Birtingarvial 14, 110 Reykjavík		Kl. 230856-3479 s: 8768022		19.02.07		Burðarþol Snið og skýringar		Hafravellir 17-19	
Sigurbjartur Halldórsson		Glafi Hermannsson		1:20		Mál í mm		H103	
								06-2	