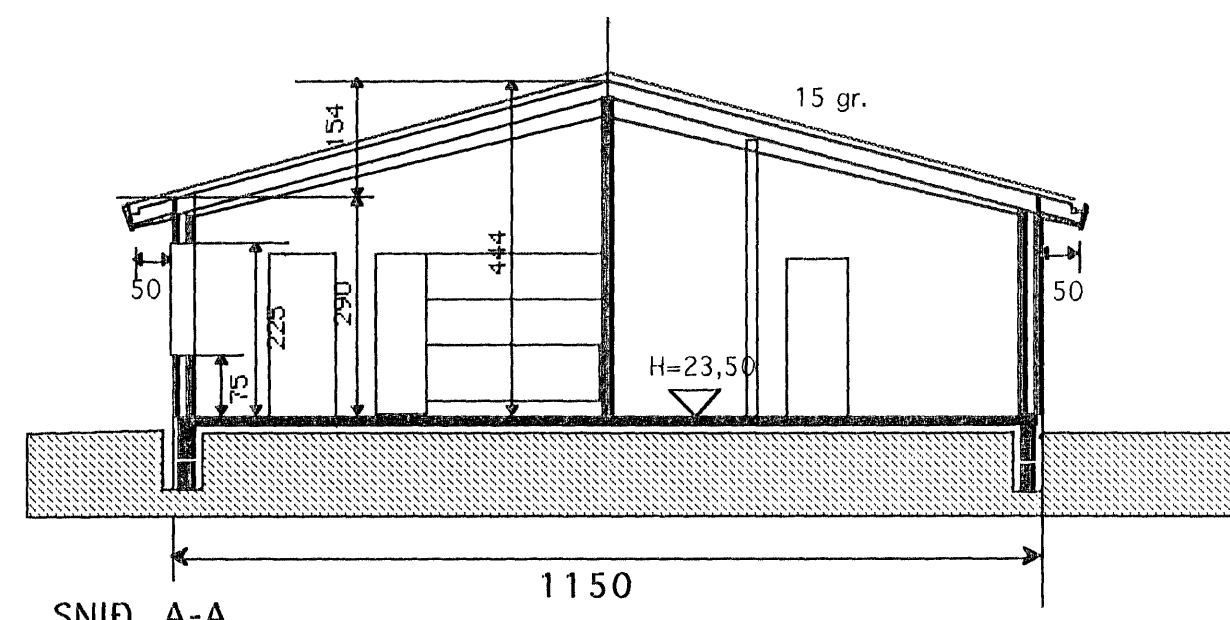
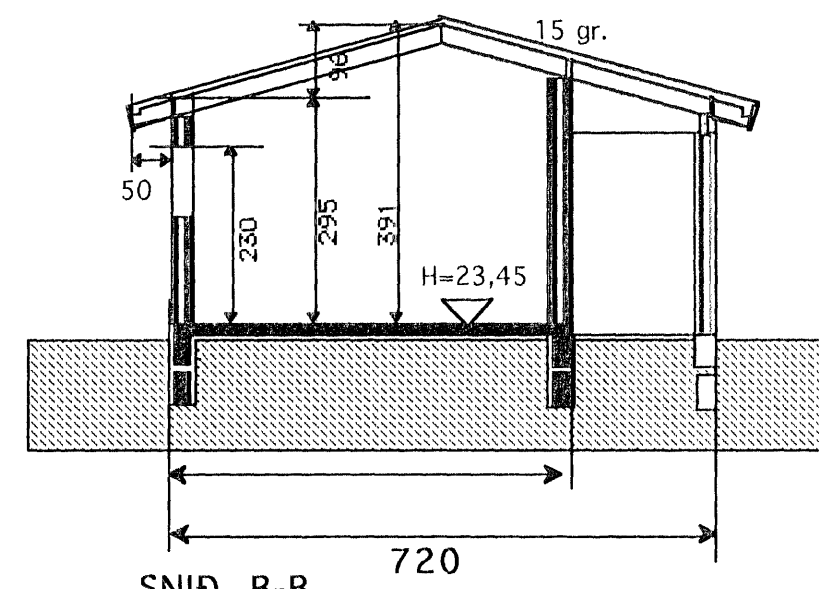


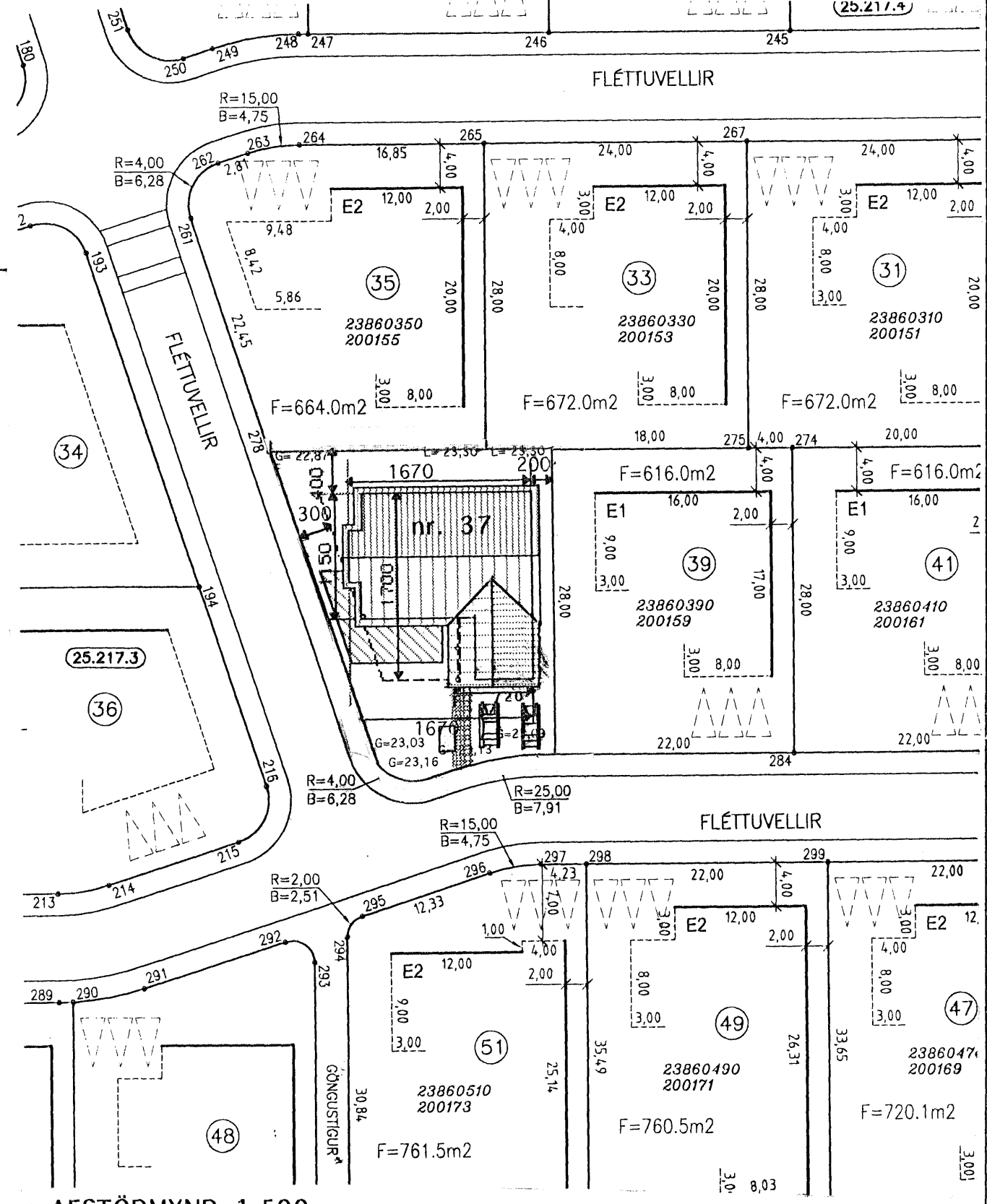
GRUNNMYND 1:100  
Nánari málsetning sjá tekn. V-1 1:50



SNID A-A



SNID B-B



AFSTÖÐMYND 1:500

Samþykkt þann  
15. DES. 2006  
Byggingafulltrúinn í Hafnarfirði  
F.h. Kristján Þórarinnsson

**BYGGINGARLÝSING:**

Húsið er byggt úr forsteyptum einingum hjá vottaðri einingarverksmiðju. Loftorku í Borgarnesi. Veðurkápa er steypt með (þveginni) steinaferð. Botnplata og sökkjar er staðsteyptir, undir plötu er 3" plasteingrun, 2" plast-einangrun utan á sökkla EI-60 veggir á milli bilg./íbúð eru úr forsteyptum einingum og ná upp að efstu klæðningu. Hiti í gólfi. Neysluvatn rör í rör kerfi. Gluggar eru úr timbri, gegnum fúavarðir. Sperrur eru 2" x 9" og 8" steinull. Málmklæðning á þaki. Burður í þaki eru límrtes bitar sem sitja á steyptum veggjum og stálsúlum. Allt stálvirki eldvarið. Öll klæðning innanhús minnst í fl. 2. Klæðning í bilgeymslu minnst í fl. 1 G.N.F. í öllum votum rýmum með vask, vatn renni örugglega og óhindrað að niðurfalli Vélræn loftræsting frá rýmum án glugga Allt litaval utanhús í samráði við hönnuð. Frágangur í lóðarmörkum í samráði við nágranna.

**STÆRÐIR:**

Grunnflötur húss með bilgeymslu 208,8 m² brúttó  
þar af bilgeymsla 35,8 m² brúttó

**NÝTINGARHLUTFALL:**

Lóð nr. 37 = 760,5 m² m²  
Hús = 208,8 m²  
Nýtingarhlutfall = 0,27

**Kónunartölur**

U-gildi (W/m² K)  $T_i = >18\text{ C}^\circ$

Þak	0,2
Útveggir	0,4
léttir útveggir	
einangraðir í grind	0,3
Gluggar(karmar, gler,	
vegið m.t K-gler	2,0
Hurðir	3,0
Gólf á fyllingu	0,3
Útveggir vegið meðaltal	0,85

**BREYTT 20. NÓV. 2006**

Lagfæring á stærðum, ný skráningartafla.

TEIKNISTOFAN Verkefni	
FLÉTTUVELLIR 37	
HAFNARFIRÐI	
Heiti	
GRUNNMYND - SNID	
kvarði 1:100	verk.nr 200563
dags. 3. ÁGÚST.2005	dags br. 20. nóv.2006
hönnun G. G.	teikn nr
teikn G. G.	A-1
Hringbraut 17 220 Hafnarfirði s. 555-2020 FAX 555-2021 Gísli G. Gunnarsson BFI kt. 020649-2409	