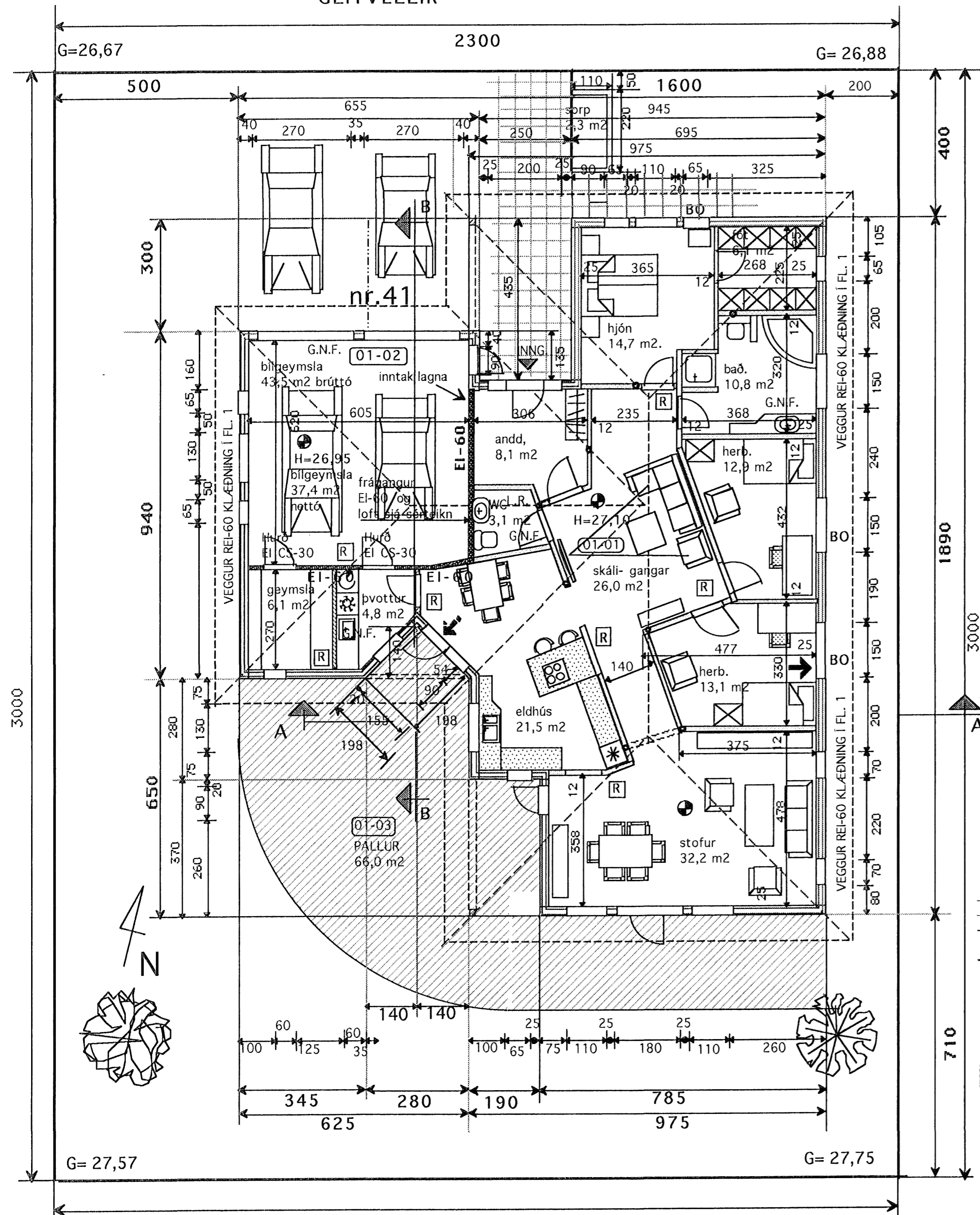
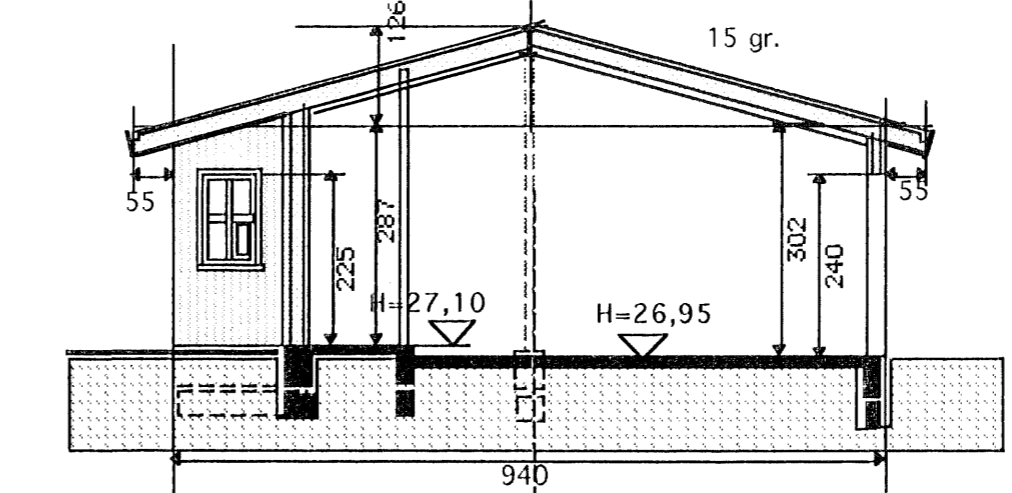


GLITVELLIR

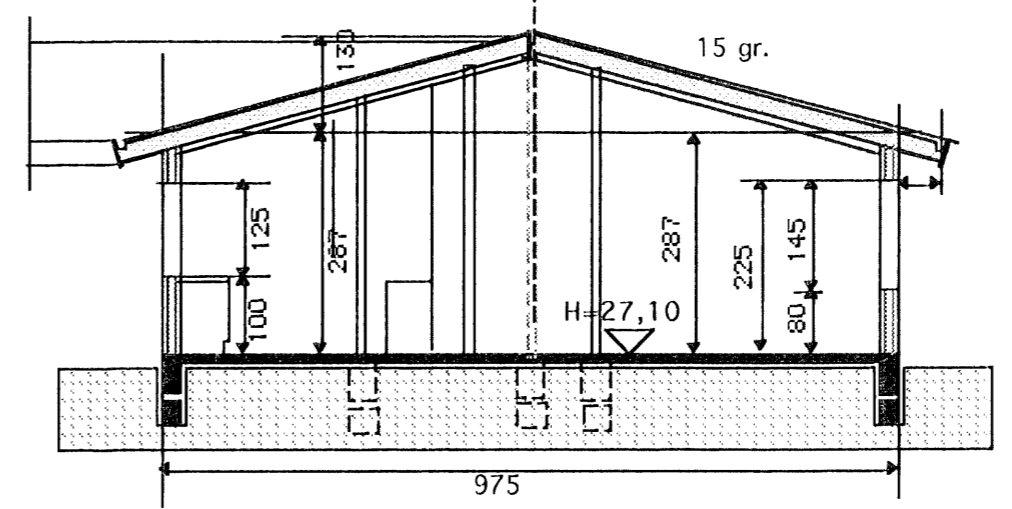


GRUNNMYND 1:100
Nánari málsetning sjá teikn V-1 1:50

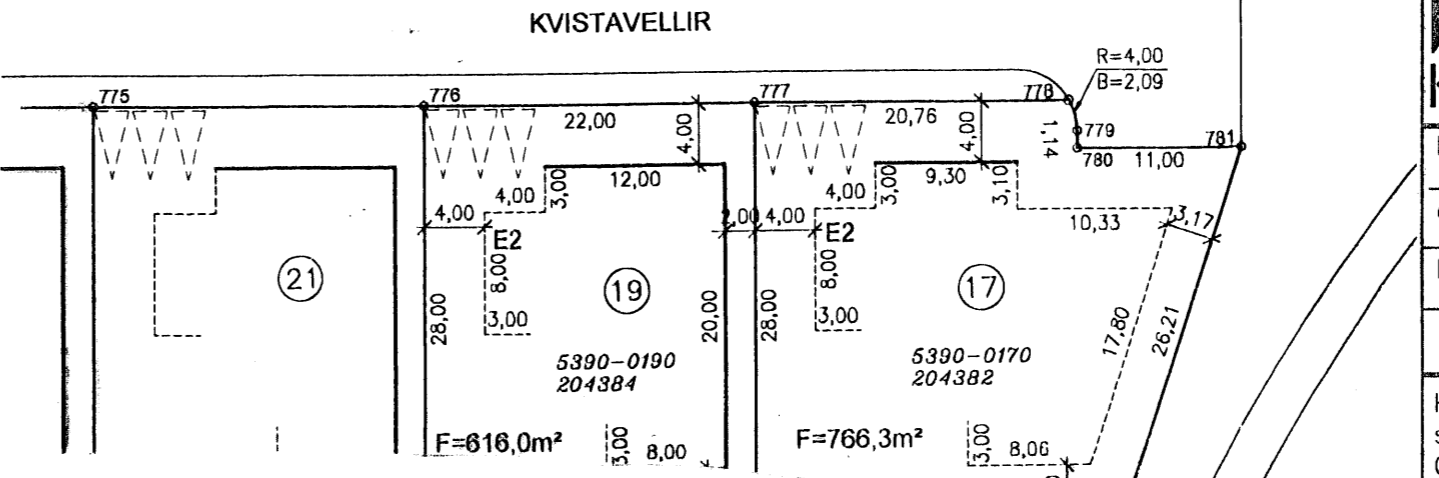
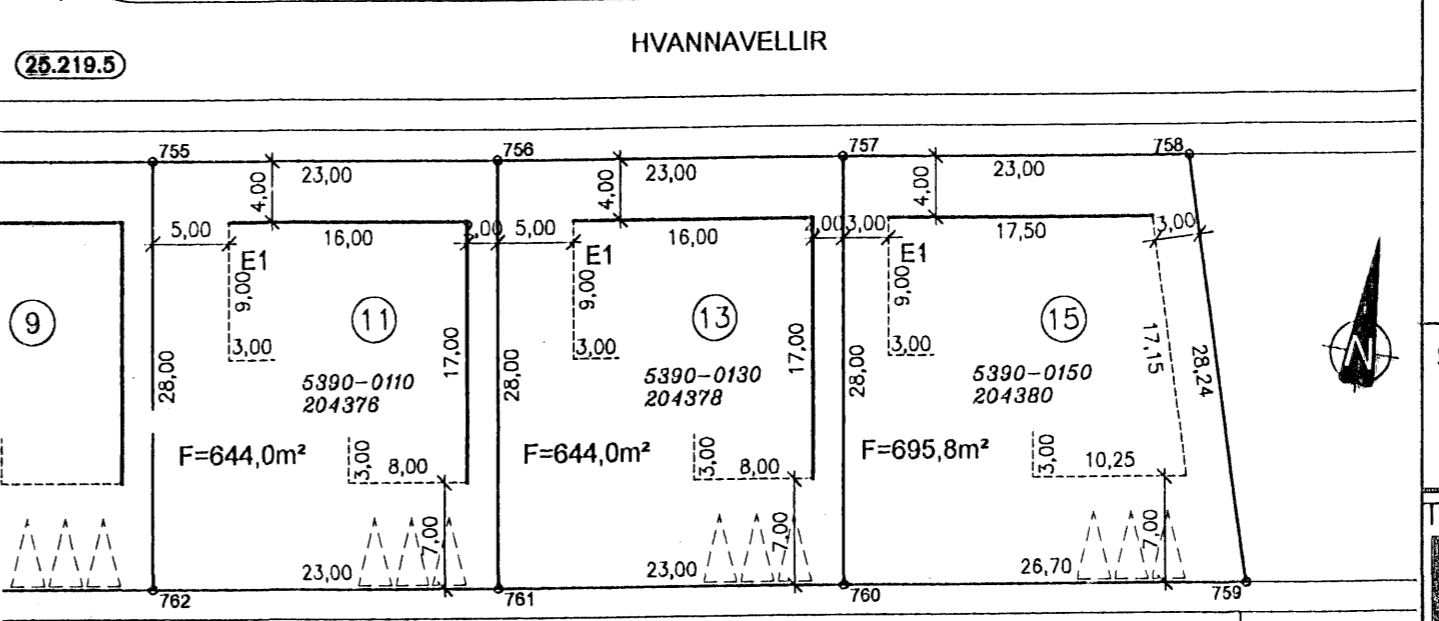
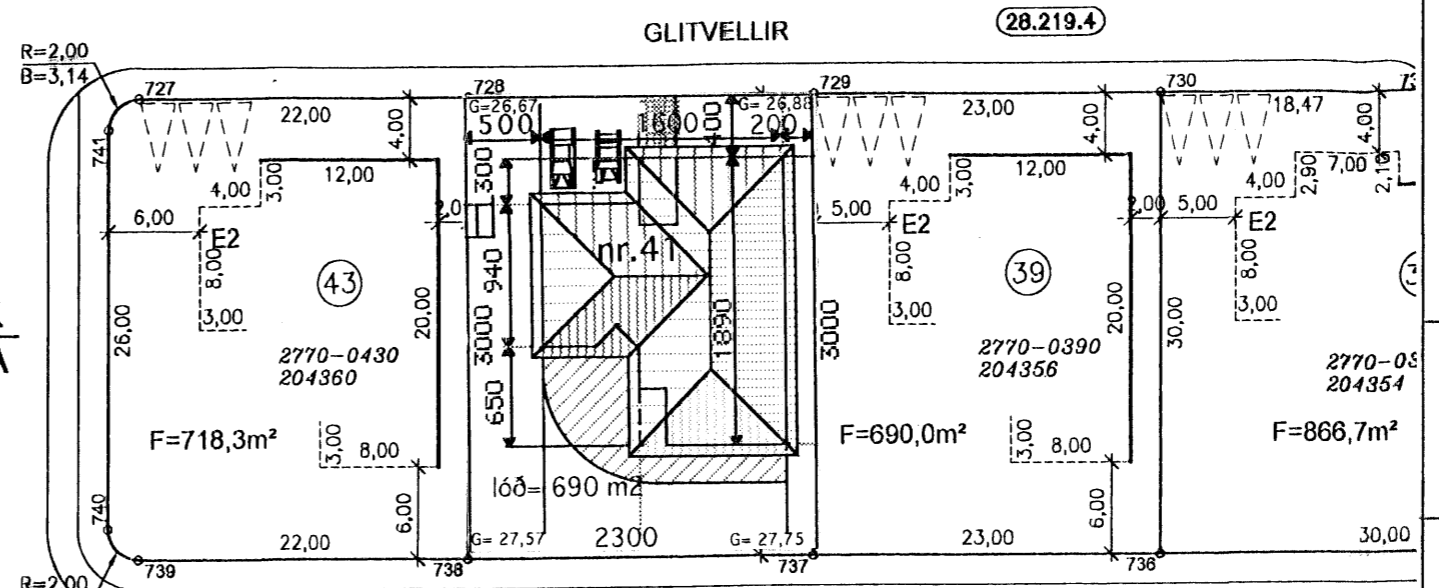
2300



SNID B-B



SNID A-A



AFSTÖÐUMYND 1:500

Samþykkt þann
15 DES. 2006
Byggingafulltrúinn í Hafnarfirði
F.h. Kristján Þórarinnsson

Skýringar

Húsið er timburgrindarhúsið
Gólf og sókkjar eru staðsteyptir
Undir plötu 3" plasteinangrun.
Stoðir í útveggjum eru 2" x 5" mm c/c 60 cm
Einangrun er 5" steinull
Útveggja grind klædd að utan með krossvið, austur og vestur hlíðar klæddar með drakap.gifsplötum loftrými, pappi og málmklæðning, bárað stál lárétt, innkot m. harðviðarpanel lóðrétt.
Burðarvirki þaks er stálbitar í mæni sem sitja á stálsúlum og útveggjum. Allt stálvirki eldvarið.
Sperrur eru 2" x 9" og 8" steinull.
Málmklæðning á þaki, þakkantar úr timbri (sjá sért.)
Hiti í gólfi. Neysluvatn rör í rör kerfi.
Gluggar eru úr timbri, gegnum fúvarðir.
Innveggir: málmstoðir klæddar með 12 mm spónarpl og gifsplötum beggja megin. Rakapólið í votum rýmum. Vatnsheld efni borin á vegg í votum rýmum.
Öll klæðning innanhúsi minnst í fl. 2.
Klæðning í bilgeymslu minnst í fl. 1
ALLT GLER ER K-GLER
G.N.F. í öllum votum rýmum með vask, vatn renni örugglega og óhindrað að niðurfalli
Vélræn loftræsting frá frá rýmum án glugga
Allt litaval utanhúsi í samráði við hönnuð.
Frágangur í lóðarmörkum í samráði við nágretta

Nýtingarhlutfall

Lóð flatarmál = 690,0 m²
Grunnflötur húss = 221,8 m²
NÝTINGARHLUTFALL = 0,32

Kólnunartölur

U-gildi (W/m² K) $T_i = >18\text{ C}^\circ$
Þak 0,2
Útveggir 0,4
léttir útveggir
einangraðir í grind 0,3
Gluggar (karmar, gler, vegið m.t K-gler 2,0
Hurðir 3,0
Gólf á fyllingu 0,3
Útveggir vegið meðaltal 0,85

SÓTT ER UM HÆKKUN Á GÓLFKÓTA UM 30 CM

BREYTT 9.DES. 2006

Sorpgymsla færð og hæð málsett



TEIKNISTOFAN Verkefni
GLITVELLIR 41
HAFNARFIRÐI
Heiti
GRUNNMYND SNID SKÝRINGAR
AFSTÖÐUMYND

kvarði 1:100	verk.nr 2006110
dags. 18. OKT. 2006	dags br. 9.DES. 2006
hönnun G.G.	teikn nr
teikn G.G.	A-1

Hringbraut 17 220 Hafnarfirði
s. 555-2020 FAX 555-2021
Gísli G. Guðnarsson BFI kt. 020649-2409