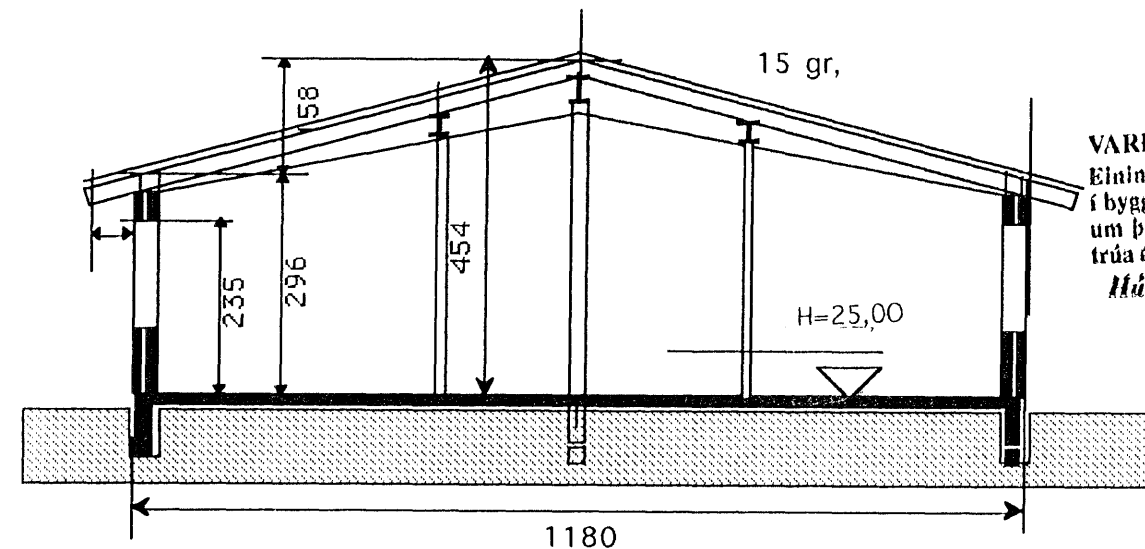
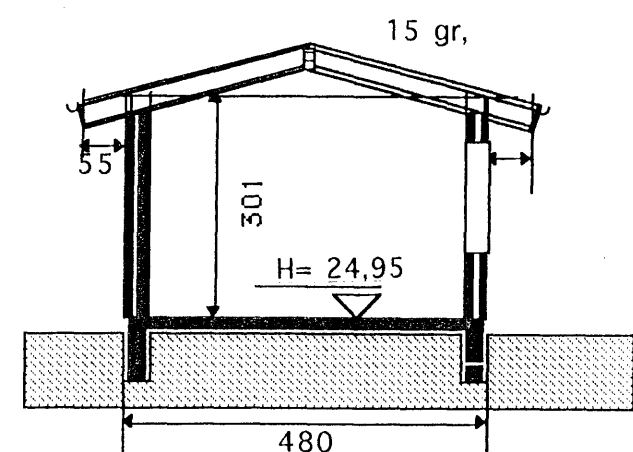


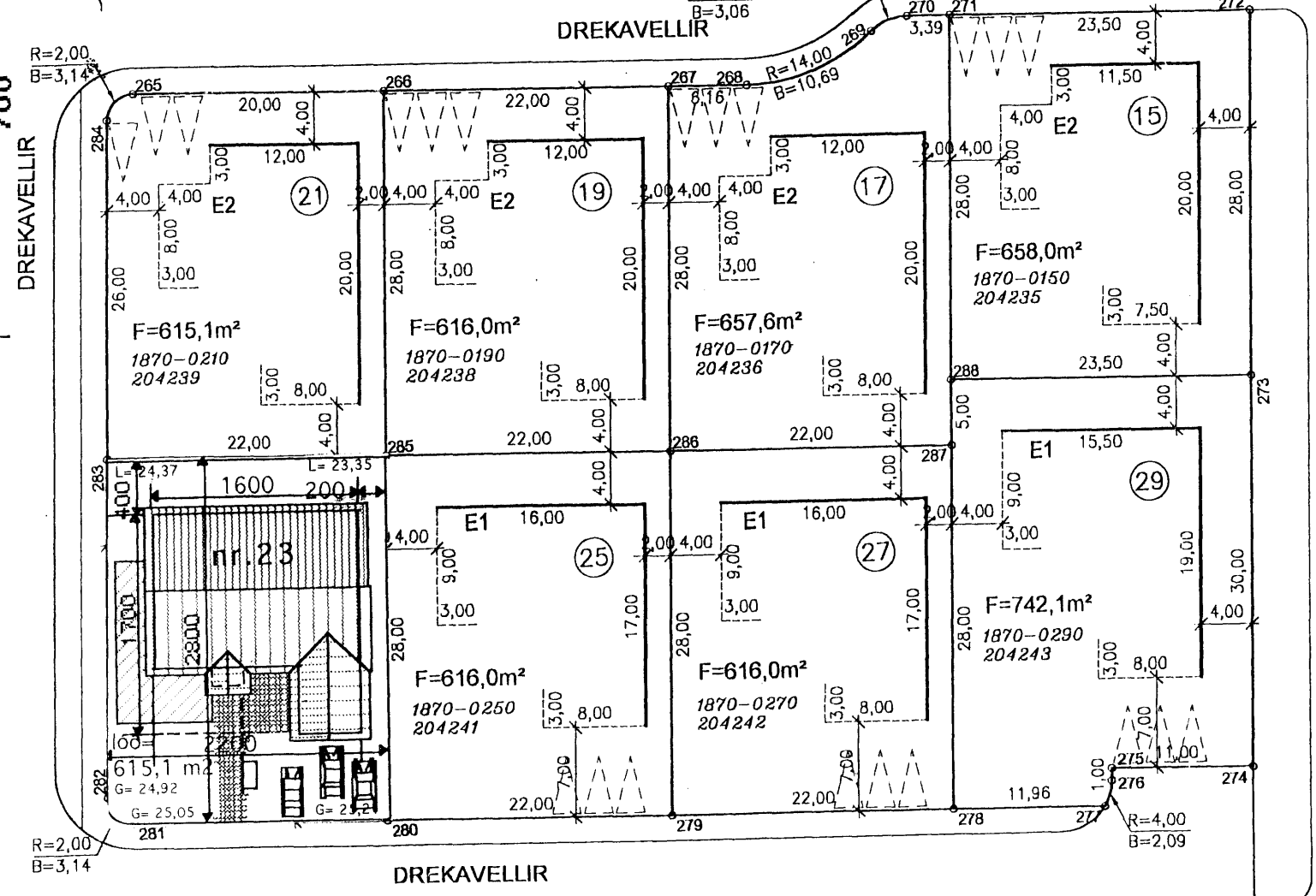
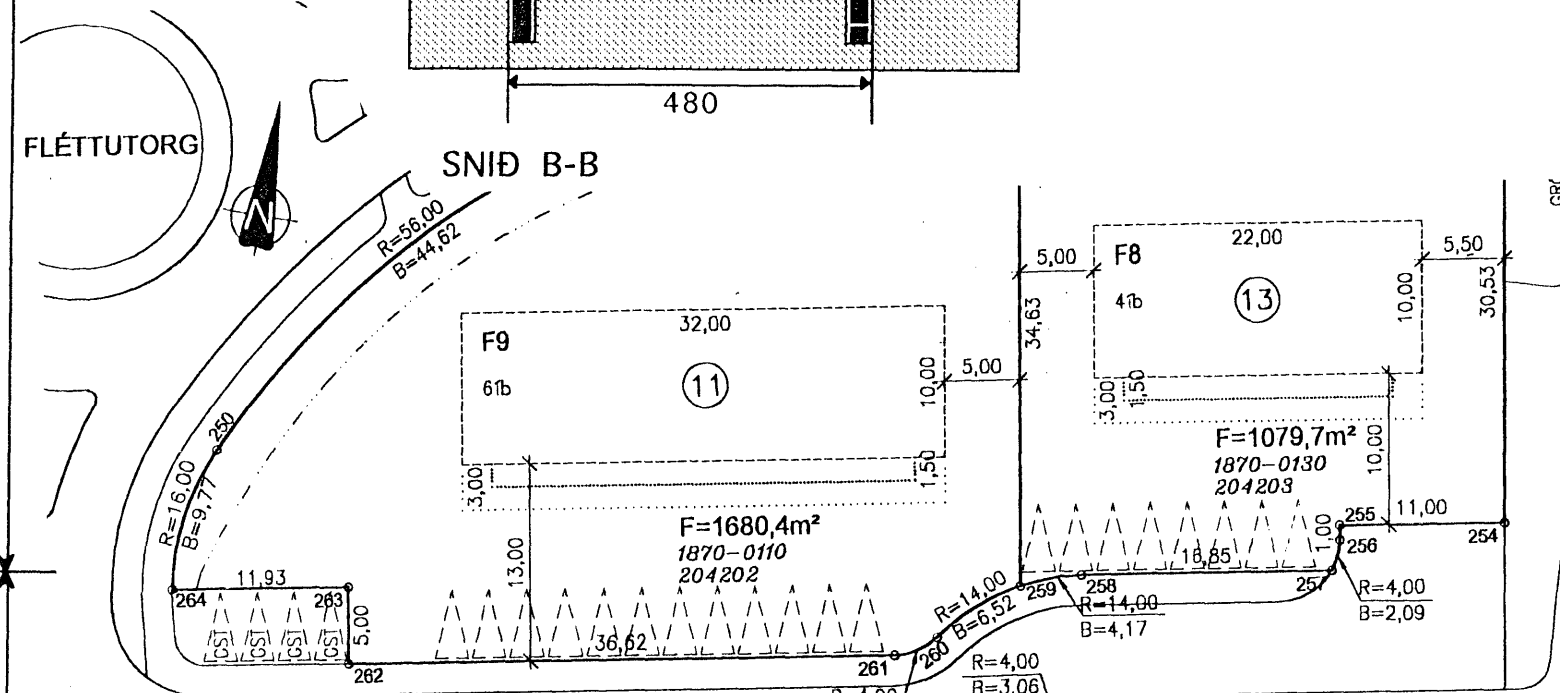
GRUNNMYND 1 :100



SNID A-A



SNID B-B



AFSTÖÐUMYND 1:500

VARÐANDI EININGAR Í HÚSI:
Einangar skulu voltaðar sbr. ákvæði í byggingarreglugerð og skal yfirflátt um það líggja fyrir hjá byggingarfulltrúa áður en þær koma á byggingarstað. **Más með einangur án vottunar sjá ekki fjkkhefivottorð.**

Samþykkt þann
21 JUNÍ 2006
Byggingarfulltrúinn í Hafnarfirði
F.h. Kristján Þórarinnsson

Skýringar

Húsið er byggt úr forsteyptum einingum hjá vottaðri einingarverksmiðju. Veðurkápa er steypt með (þveginni) steináferð. Botnplata og sökkjar er staðsteyptir, undir plötu er 3" plasteinangrun, 2" plast-einangrun utan á sökkjar E1-60 veggir á milli bilg./ibúð eru úr forsteyptum einingum og ná upp að efstu klæðningu. Hiti í gólf. Neysluvatn rör í rör kerfi. Gluggar eru úr timbri, gegnum fúavarðir. Sperrur eru 2" x 9" og 8" steinull. Málmklæðning á þaki. Burður í þaki eru límtrés bitar sem sitja á steyptum veggjum og stálsúlum. Allt stálvirki eldvarði. Öll klæðning innanhús minnst í fl. 2. Klæðning í bilgeymslu minnst í fl. 1 G.N.F. í öllum votum rýmum með vask, vatn renni örugglega og óhindrað að niðurfalli Vélræn loftræsting frá rýmum án glugga Allt litaval utanhús í samráði við hönnuð. Frágangur í lóðarmörkum í samráði við nágranna.

STÆRÐIR:

Grunnflötur húss með bilgeymslu m² brúttó
þar af bilgeymsla m² brúttó

NÝTINGARHLUTFALL:

Lóð nr. 23 = 615,1m² m²
Hús = 213,8 m²
Nýtingarhlutfall = 0,35

Kónunartölur

U-gildi(W/m² K) Ti = >18 C^o
Þak 0,2
Útveggir 0,4
léttir útveggir einangraðir í grind 0,3
Gluggar(karmar, gler, vegið m.t K -gler 2,0
Hurðir 3,0
Gólf á fyllingu 0,3
Útveggir vegið meðaltal 0,85

TEIKNISTOFAN	Verkefni	DREKAVELLIR 23 HAFNARFIRÐI
KVARÐI	Heiti	GRUNNMYND SNID SKÝRINGAR AFSTM.
	kvarði	1:100 1:500
dags.	6 MAÍ. 2006	dags br.
hönnun	G. G.	teikn nr
teikn	G. G.	A-1

Hringbraut 17 220 Hafnarfirði
s. 555-2020 FAX 555-2021
Gísli G. Gunnarsson BFÍ kt. 020649-2409