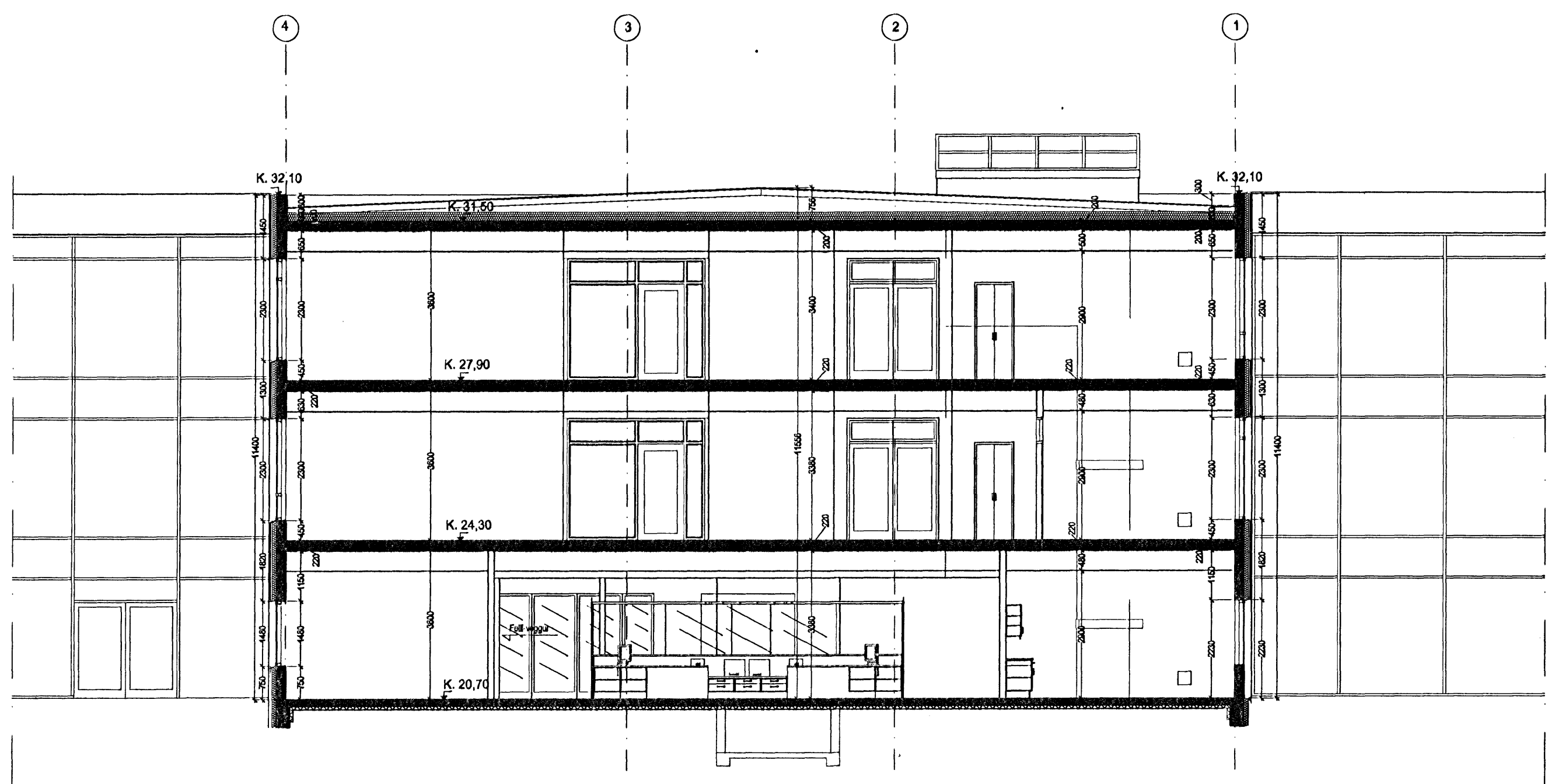
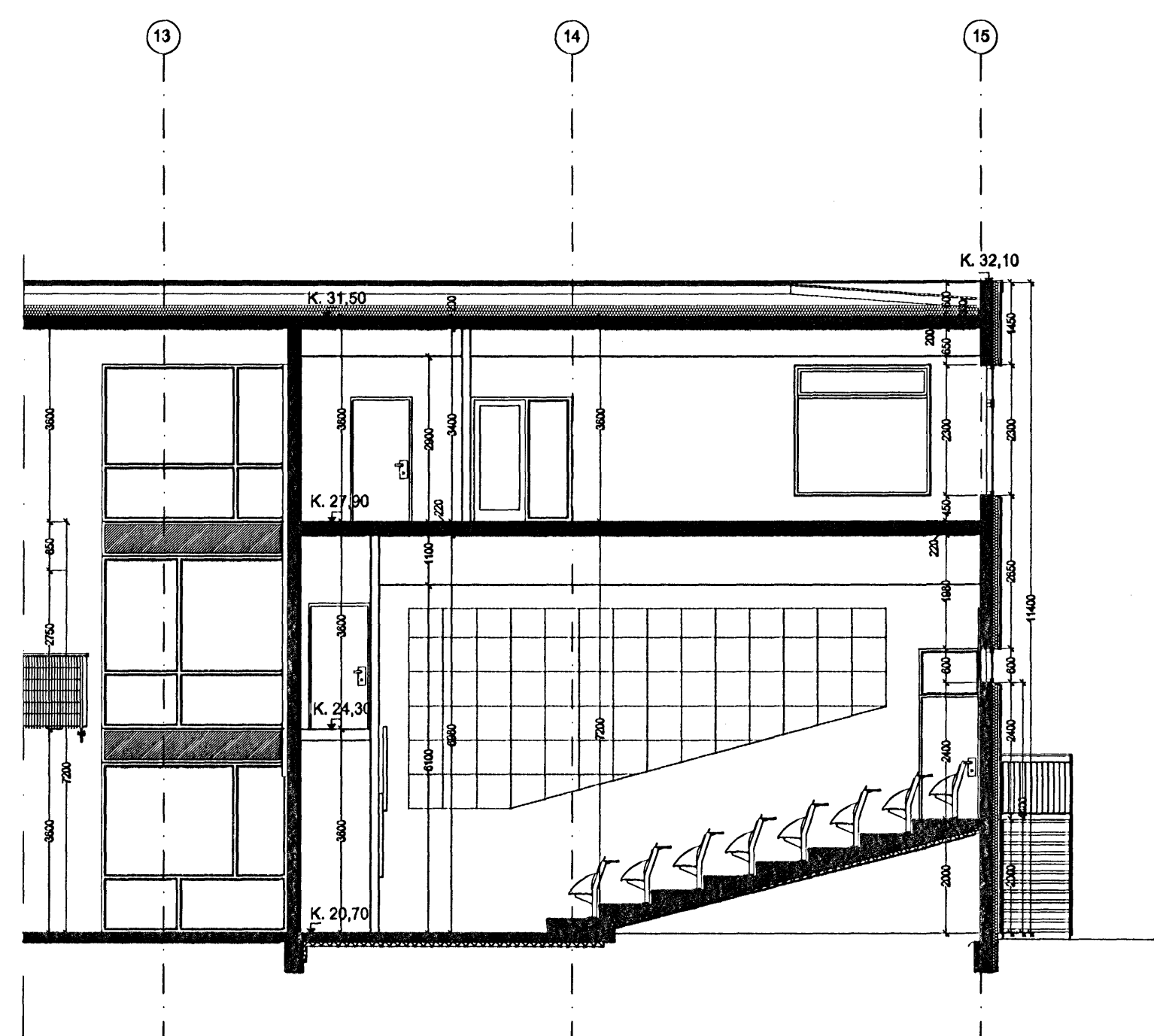


Samþykkt bann  
2 0 DES. 2006  
Byggingafultrúinn í Hafnarfirði  
F.h. Kristján Þórarinnsson

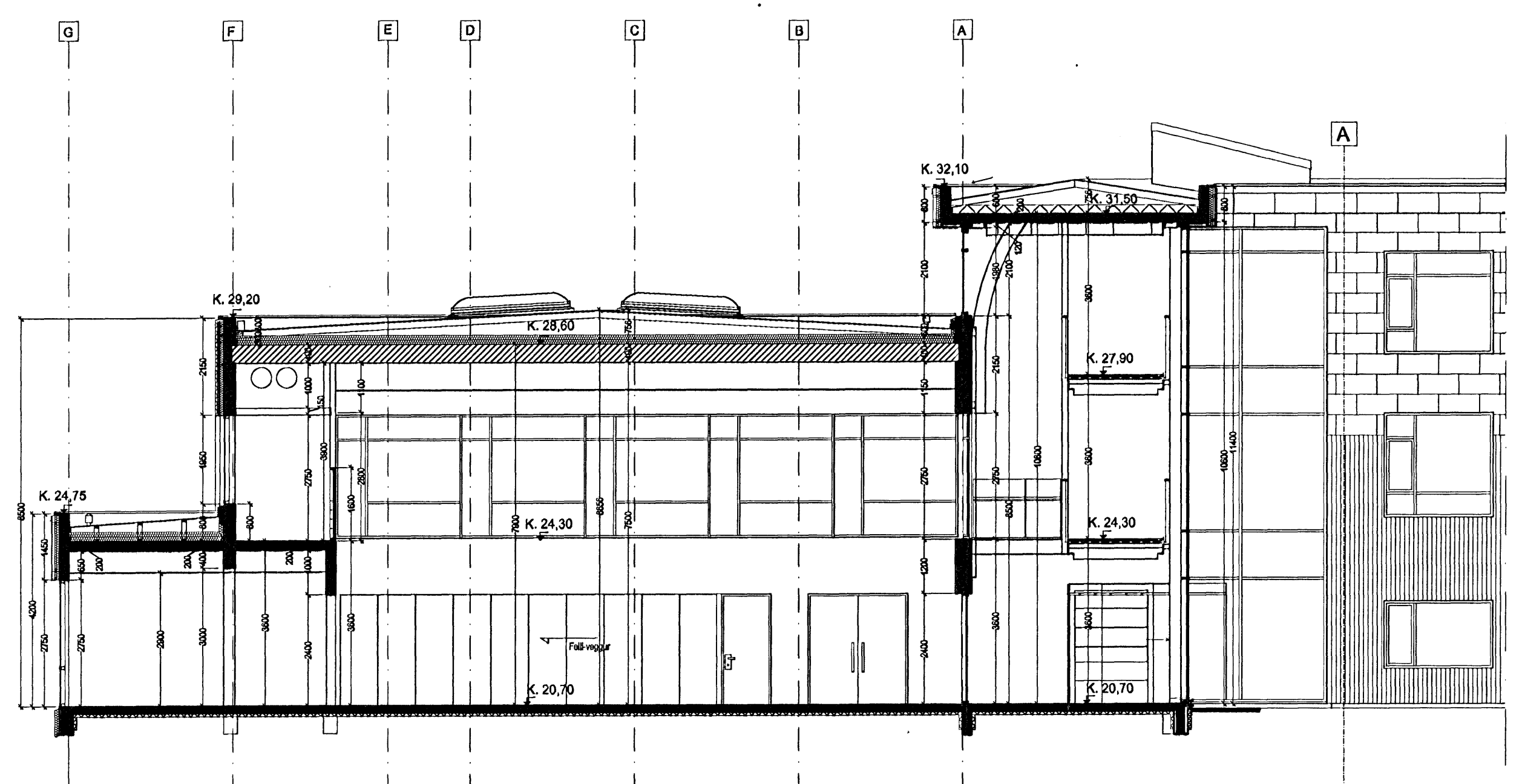
*Handwritten signature*



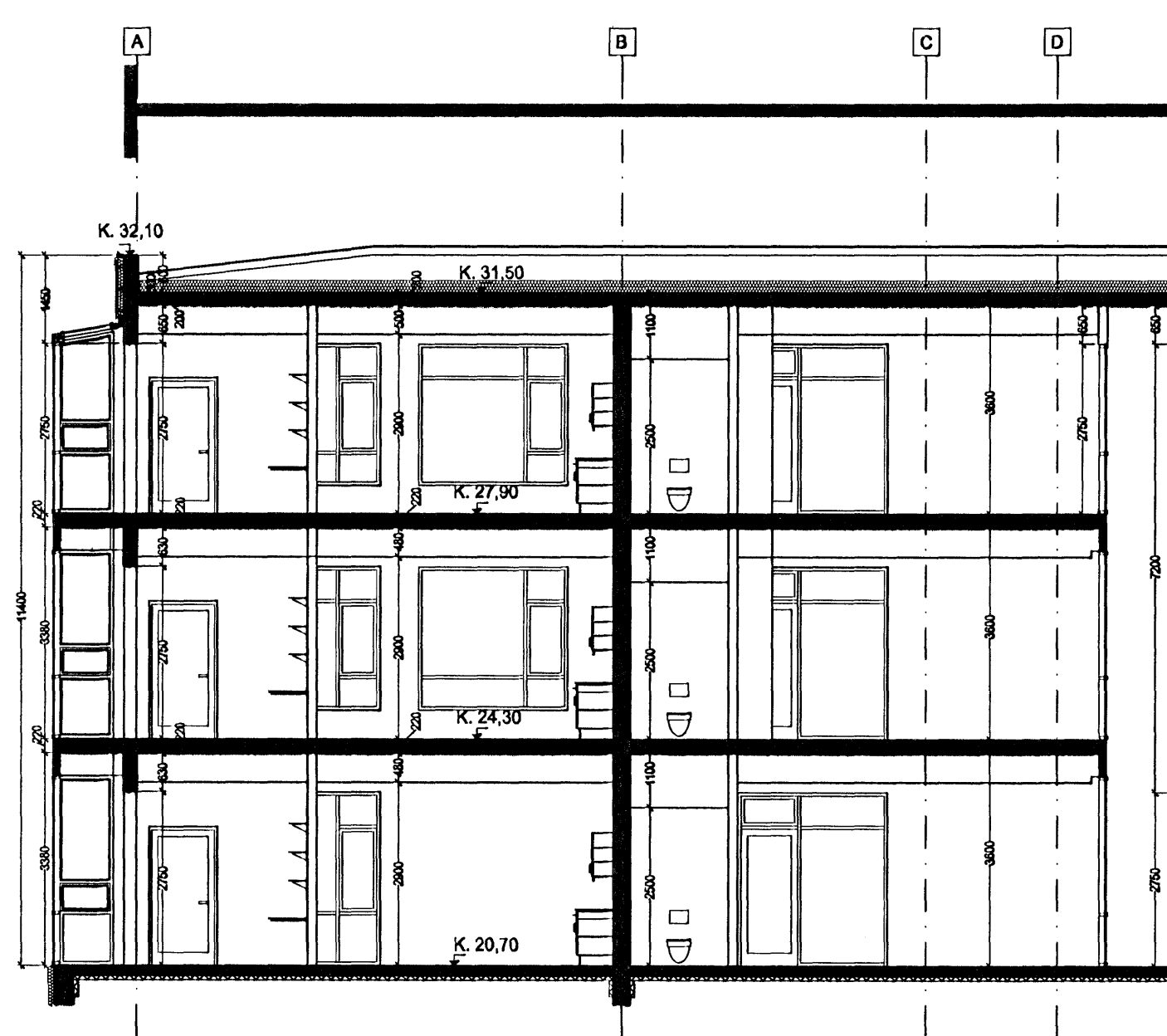
Sneiðing H-H



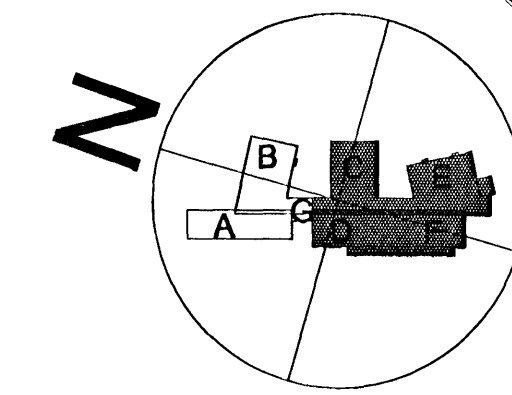
Sneiðing J-J



Sneiðing I-I



Sneiðing K



á stofunni arkitektar  
Bergstaðastræti 10. Rvk. Sími 551 1460. Stofan@stofunni.is

Finnur Björgvinsson, arkitekt FAI KT: 180948-3069

Hálmur Þór Björnsson, arkitekt FAI KT: 280845-3109

Sigrður Ólafsdóttir, arkitekt FAI KT: 071070-5069

DREKAVELLIR 9  
HRAUNVALLASKÓLI - 2. OG 3. ÁFANGI  
Byggingaheildatekning - SNEIÐINGAR

SKALA 1:100  
REKJAVÍK 15.02.2008  
05-01 A-BS-01