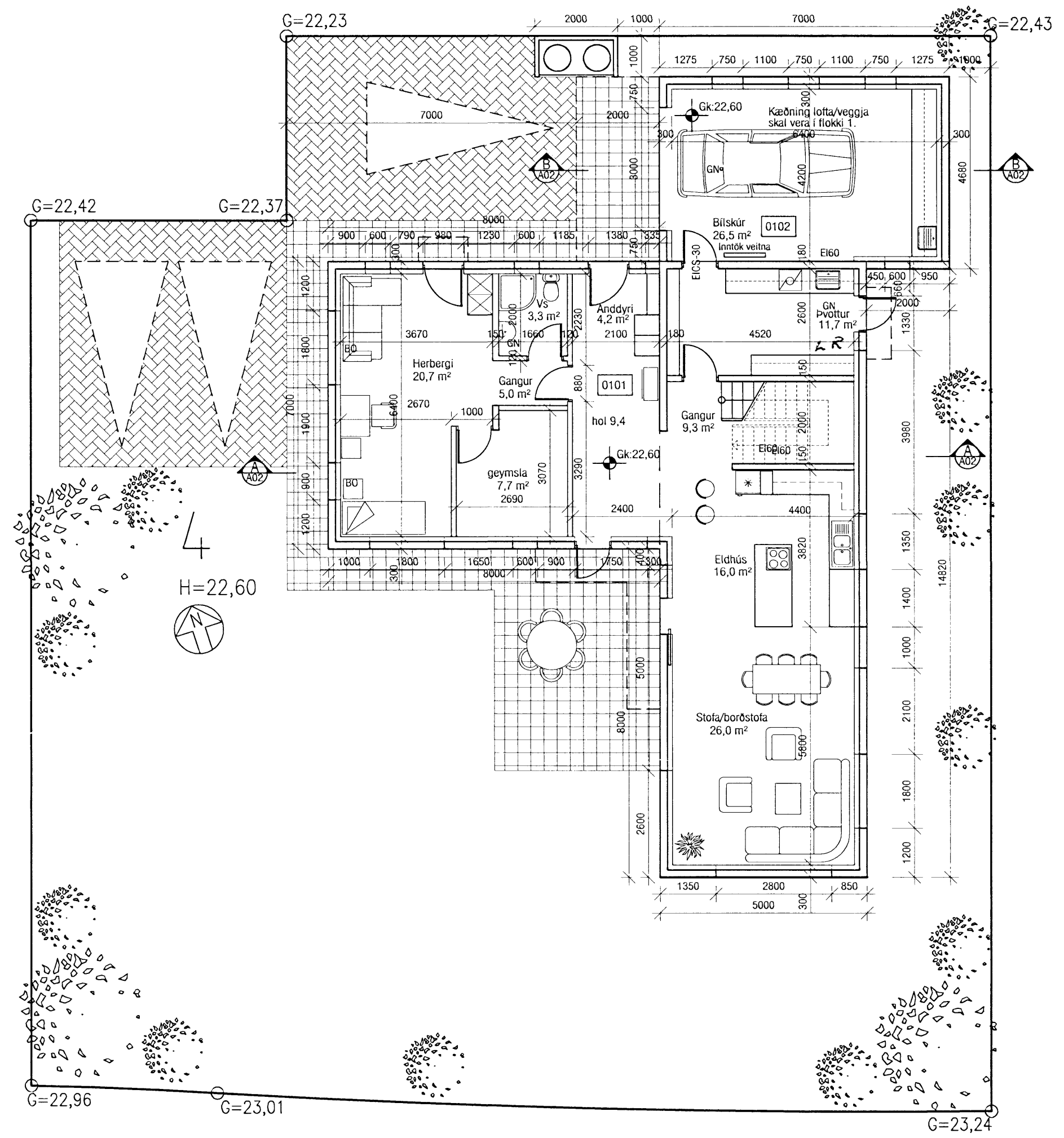
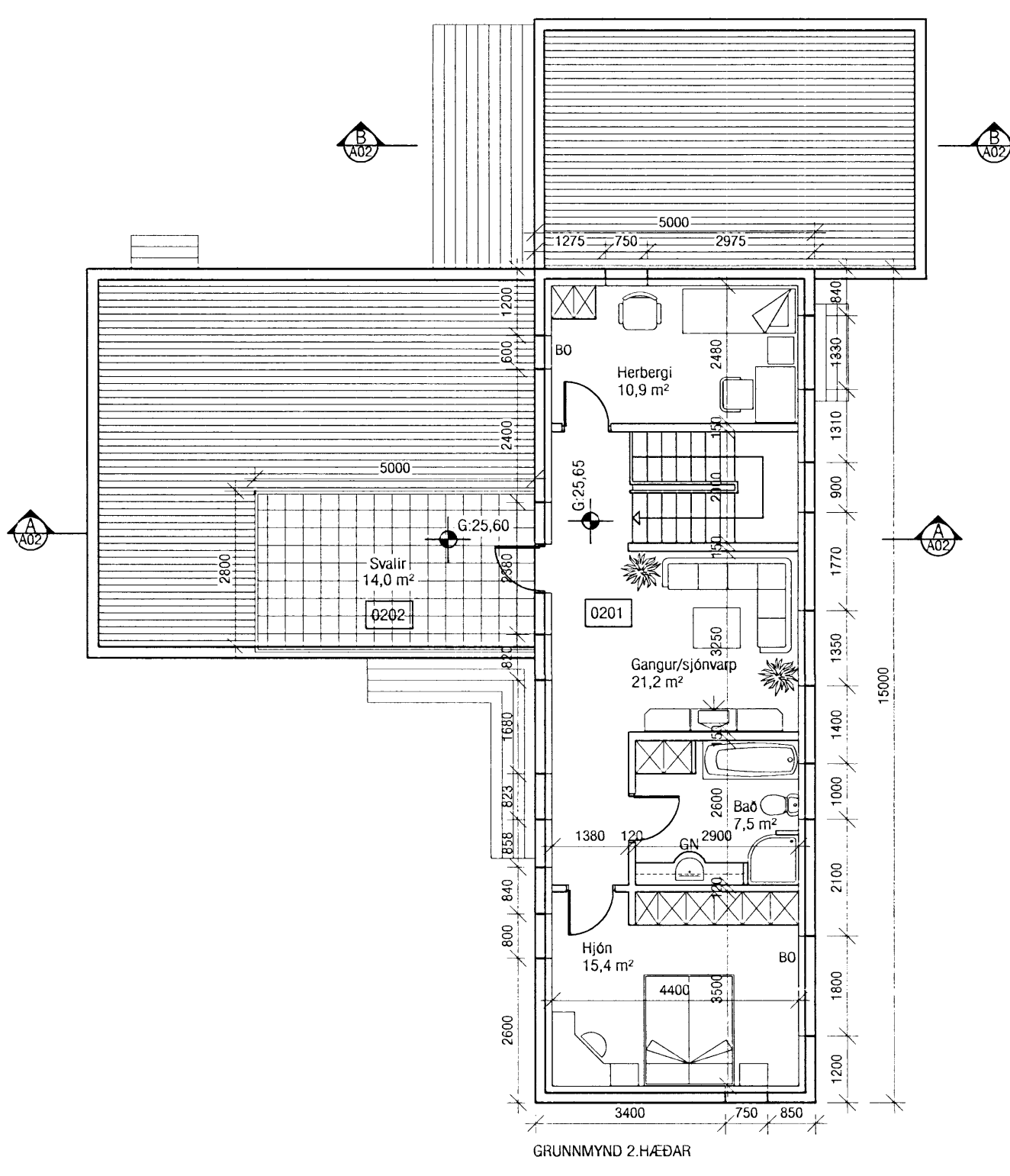


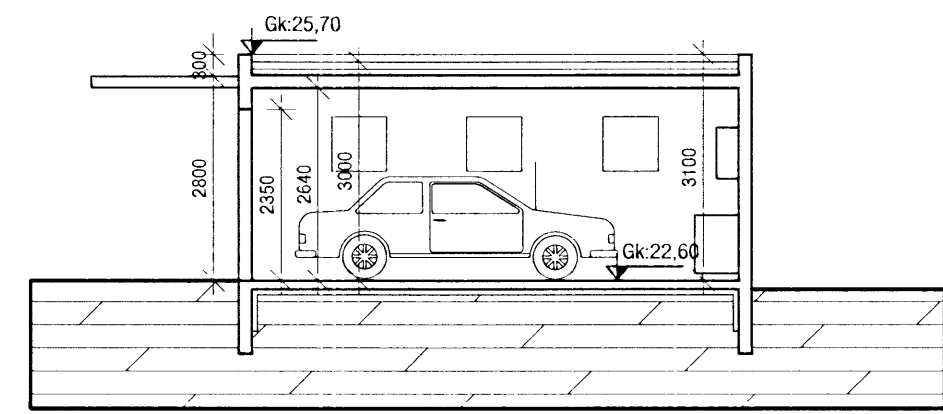
Samþykkt þann
11 JUNI 2007
 Byggingafulltrúinn í Hafnarfirði
 F.h. Kristján Þórarinnsson



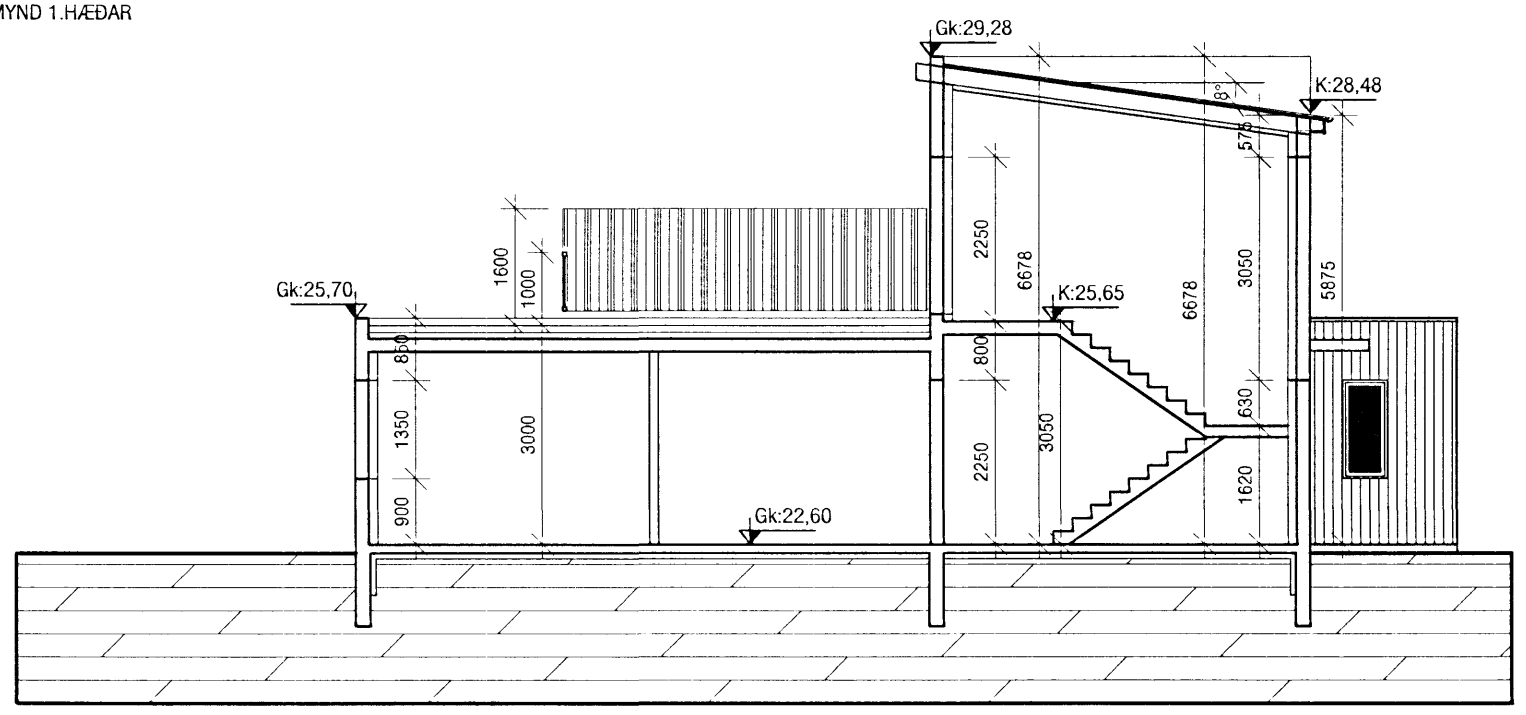
GRUNNMYND 1.HÆÐAR



GRUNNMYND 2.HÆÐAR



SNID B-B



SNID A-A

BREYTING Á GRUNNMYND 1 HÆÐAR, INNRASKIPULAG, DAGS, 16.03.2007

VEKTOR
 - hönnun og ráðgjöf -
 Nýbýlavegi 6, 200 Kópavogi.

Ríkharður Óddsson
 byggingaræðingur
 Kt. 270261-5159
 sími: 554-6650 fax: 554-6668

Teikn. nr. Tilvisun á teikningu
 Samþykkt

Br. Dags.

Jann

BLÓMVELLIR 4, HAFNARFIRÐI

GRUNNMYND 1 & 2 HÆÐ
 SNID AA/BB

Hannað	JHH	Teiknað	JHH
Dagsetning	Verk nr.	Mælikvarði	Teikn. nr.
16.03.2007	A-02-09-22	1:100	A-02