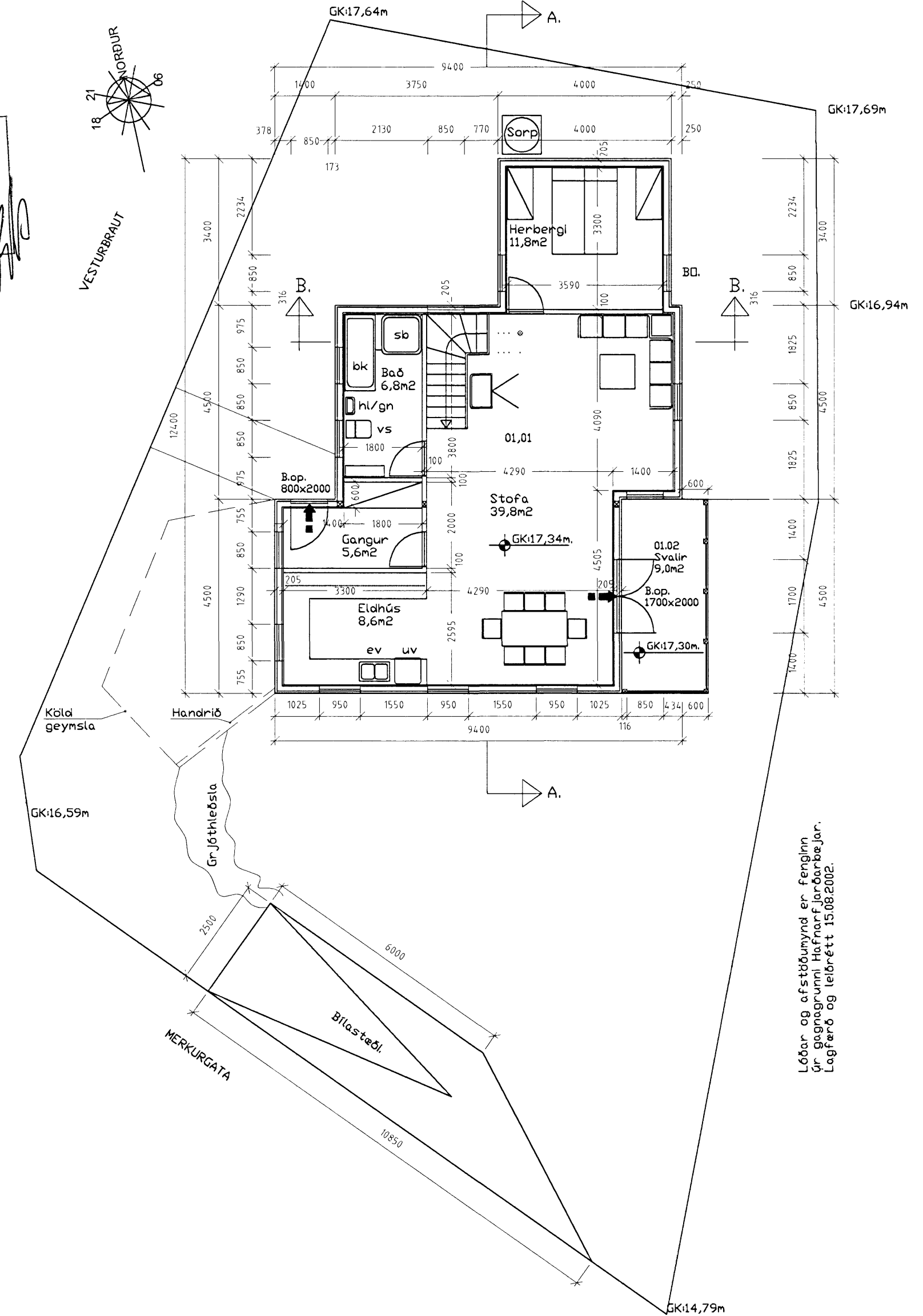
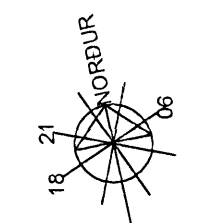


Samþykkt þann  
11 JULÍ 2007  
Byggingafulltrúinn í Hafnarfirði  
F.h. Kristján Þórarinnsson



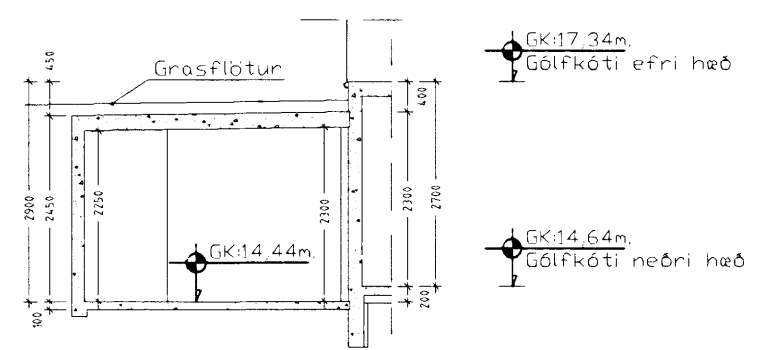
Löðar og eftirlit mynd er fenginn  
úr gagnagrunni Hafnarfjarðarþing.  
Lagfærð og tekið rétt 15.08.2002.

- 2007.07.04 ÖPPHITUÐ GEYMSLA, SVALIR KLÆDDAR AF
- 2004.04.04 STÆKKUN KJALLARA, INNTAK RAFMAGNS FART.
- 2003.04.10 FRÁRENNISLÖGN Í GÖTU.
- 2003.04.10 MILLIGÖLF STEINSTEYPT Í STAÐ TIMBURS.
- 2002.08.22 HÁÐARKÓTAR LEIÐRETTIR.
- 2002.08.15 PAKHALLILÖÖSKRÁNINGARTAFLA LEIÐRETT OG SALERNI NEÐRI HÉÐ TENÐ ÚT. BÍLASTAÐI BÆTT INN Á LÖÐ.

VESTURBRAUT 16  
GRUNNMYNDIR KJALLARA OG HÆÐAR.

HANNAÐ : . SK TEIKNAD : . SK DAGS : 2007.07.04 MKV : . 1:100 VERN : . X

TEIKNISTOFA  
SVEINN KARLSSON TÆKNIFRÆÐINGUR FTÍ  
STRANDGÖTU 28 220 HAFNARFJÖRÐUR  
S.896 4005 / 555 4270 NETF. SVEINKI@MMEDIA.IS KT.131247-2069



Snið í útigeymslu  
Snið C-C

A-1.