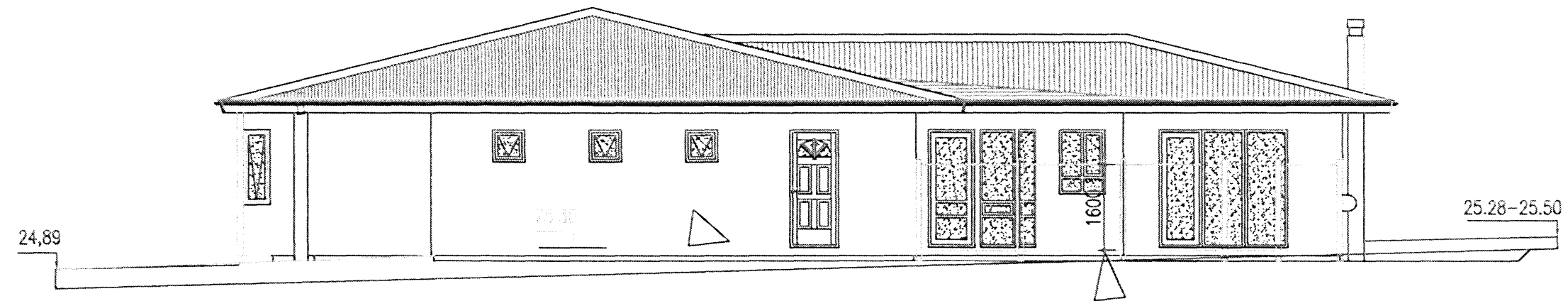
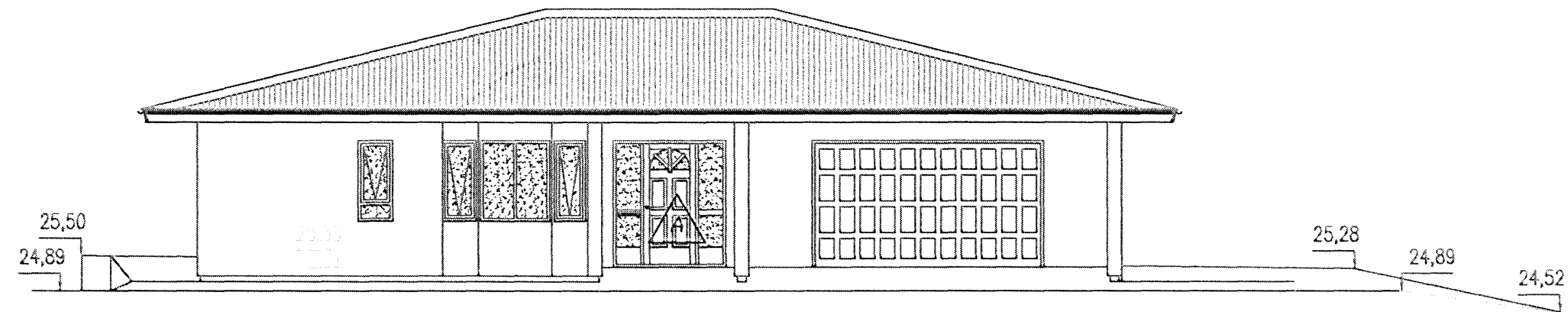


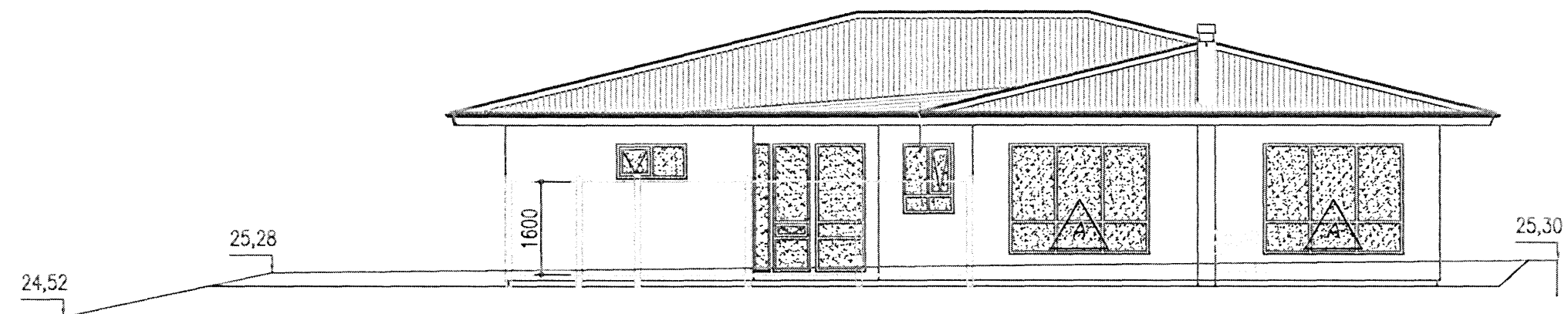
ÚTLIT VESTUR, 1:100



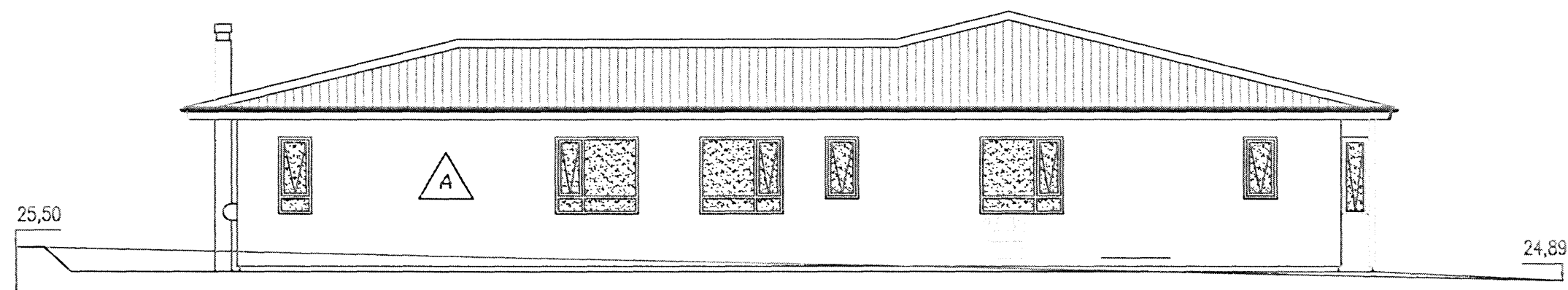
ÚTLIT NORDUR, 1:100



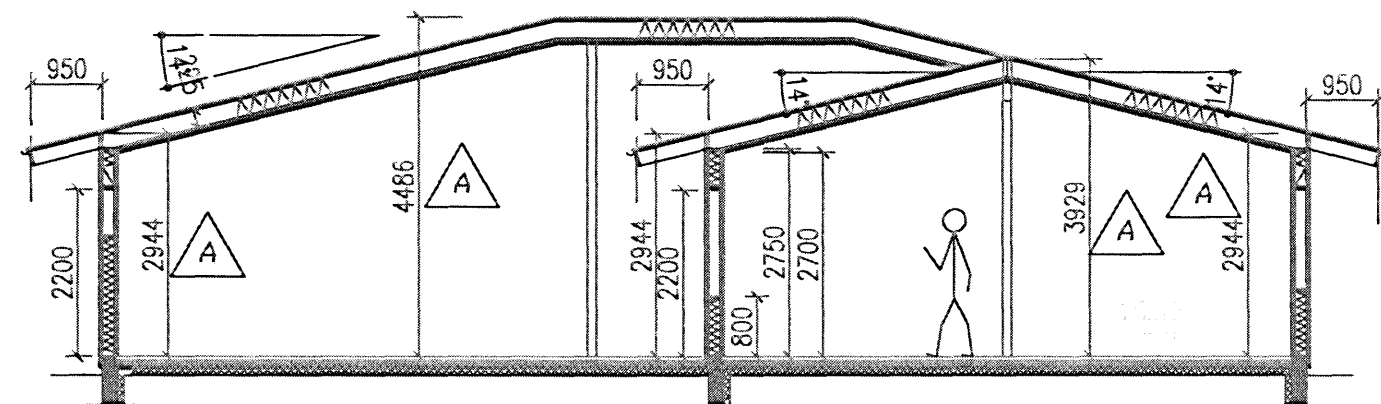
ÚTLIT SUÐUR, 1:100



ÚTLIT AUSTUR, 1:100



SNEIÐING Í HÚS 1:100



Samþykkt þann
2 SEPT. 2007
Byggingafultrúinn í Hafnarfirði
F.h. Kristján Þórarinnsson

BYGGINGARLÝSING:

HÚS ER TIMBUR-HÚS Á STEYPTUM SÖKKLI. BURÐARVIRKI SÖKKULS ER STEINSTEYPA, EINAGRUN BÓTLÖTU OG SÖKKLA SKAL VERA 75mm PLASTEINANGRUN. BURÐARVIRKI VEGGJA SÚLA OG ÞAKS SKAL VERA 80. EINANGUN TIMBURVEGGJA ER 150mm STEINULL. UTAN Á VINDÞÉTTINGU KEMUR LOFTRÆST GRIND OG BÄRUIJARN, LIGGJANDI. ÞAKVIRKI ER ÚR TIMBRI OG ÞAKKLÆDNING ÚR MÁLM. EINAGRUN ÞAKS ER 200mm STEINULL, MED RAKASPERRU AD INNAN VINDÞÉTTINGU AD UTAN, LOFTRÆSING 25mm, EN VID VEGG MILLI SPERRA Ø32 OG 300mm, BORDAKLÆDNINGU A SPERRUR OG TRJÖRUPAPPA PAR Á, EN UTAST MÁLMKLÆDNING. KLÆDNING INNAN HÚS SKAL VERA AD MINNSTA KOSTI I 2. FLOKKI, EN INNAN A ÚTVEGGI OG BILGEYMSLUVEGGI KOMI KLÆDNINGARLAG ÚR 1. FLOKKI. FRÁGANGUR OG SAMRÆMING HÆÐARLEGU LÖÐAR SKAL GERÐ I SAMRÁÐI VID ADLIGGJANDI LÖÐIRSKILMÁLA. SAMKVÆMT 136.5gr BYGGINGAR-REGLUGERÐAR SKLA SETJA UPP SNJÓGRINDUR A ÞAK OFAN VID INNGANGA OG GANGSTÉTT PAR SEM ÞAKHALLI ER MEIRI EN 14°, EF ÞAKHALLI FER UNDIR ÞAD, SKAL UPPSTÖLA JÄRNKLÆDNINGU A LEKTUR. LITAVAL SKAL VERA I SAMRÁÐI VID EIGANDA A HVERJUM TÍMA. LYFJAKASSI SKAL VERA I HÚSI. ÞAKHALLI ER 14°. FRÁGAGNUR SETLAUGAR/POTTIS SKAL VERA SAMKVÆMT 68. GREIN BYGGINGARREGLUGERÐAR, EN POTTUR SKAL VERA MED LÆSANLEIGUR LOKI. FRÁGANGUR ARINS/REYKHAFS SKAL VERA SAMKVÆMT 68. GREIN SÖMU REGLUGERÐAR. GIRDING VID SKÓLPALL ER ÚR FÚAVÖRÐU TIMBRI, HÆÐ UM 1600mm.

STÆRÐIR:

STÆRÐIR RÝMA OG EIGNARHALD SJÁ SKRÁNINGARTÖFLU. NYTINGARHLUTFALL: $n = 237,5 / 662,0 = 0,36$

LAGNALEIÐIR:

LAGNALEIÐIR ERU Í INNVEGGJUM, LOFTUM OG GÖLFIPLÖTU. SJÁ SÉRMYNDIR LAGNAHÖNNUDA.

KÖLNUNARTÖLUR:

HAMARSK GILDI KÖLNUNARTALNA, k-gildi w/m ²	
ÚTVEGGIR	0,36
ÞAK	0,20
GÖLF Á FYLINGU	0,30
GÖLF Á ÖUPPHITUÐU RÝMI	0,30
GÖLF Á ÚTLOFTI	0,20
GLUGGAR, VEGIB MEDALTAL, K-gler	2,00
HURÐIR	3,00

ATHUGASEMÐIR:

[R] = REYKSKYNNJARI
LR = LOFTRÆSING
GN = GÖLFNIDURFALL
BO = BLÖRGUNAROP

BREYTING A: GLUGGAR Í STOFU OG ANDDYRI, HUSHÆÐIR - FÁ 15.0807

Fríðrik Ólafsson
Verkfræðingur

Reykjavíð 14, 112 - Reykjavíð, netfang: fridrik@olafsson.is
Kennitala: 240753-2439, Sími: 896-3548

HANNAÐ AF: FÁ	TEKNAÐ AF: FÁ	YFIRFARÐ AF: FÁ
DAGSETNING: 01.04.2007	ÁVAÐI: 1:100	DAGSETNING BREYTINGAR: 15.08.2007

Glitvellir 27, Hafnarfjörður

Útlit,
Sneiðing í hús

VERKNÚMÉR: F00407010	BLAÐ: 02	ÚTGÁFA: A
----------------------	----------	-----------