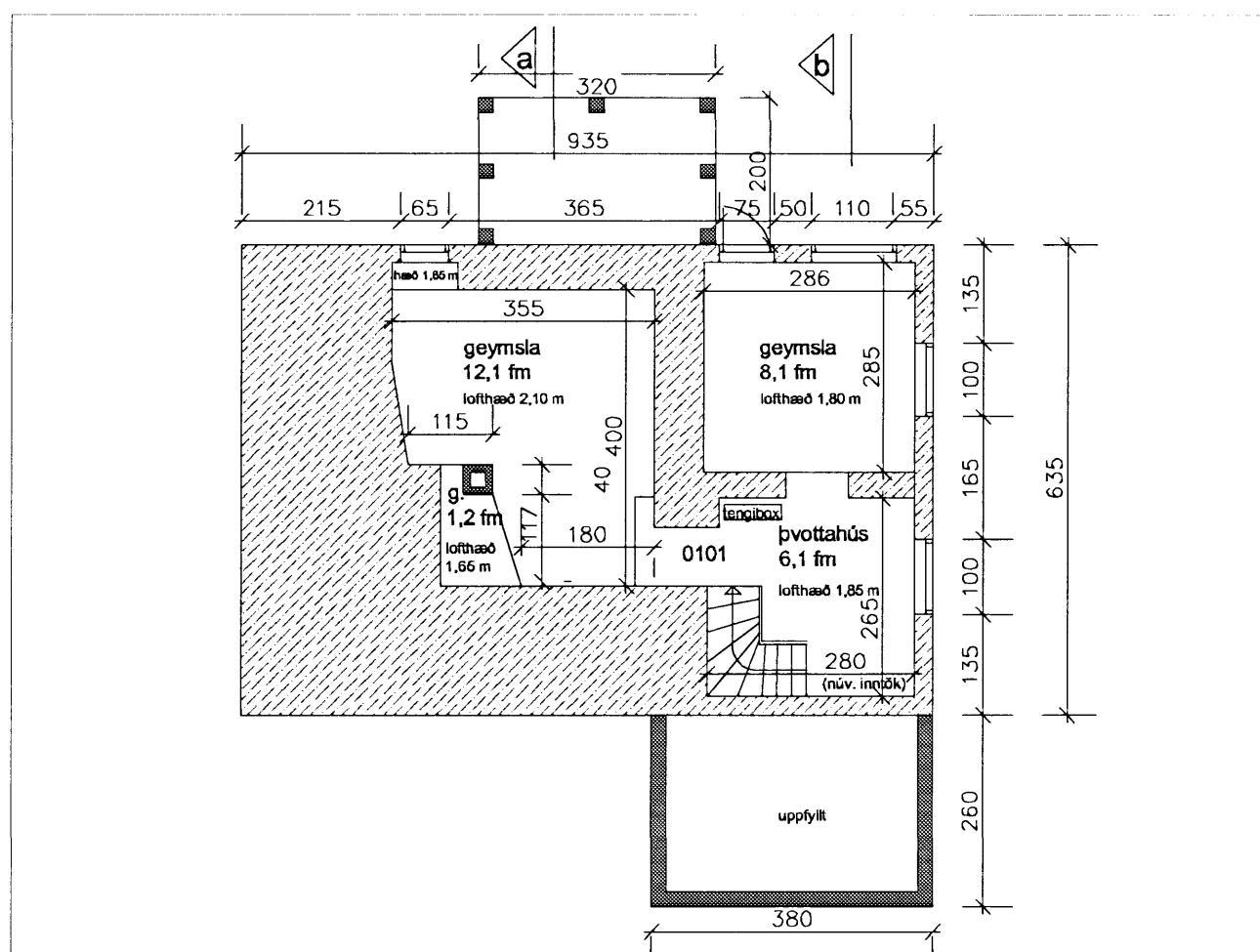
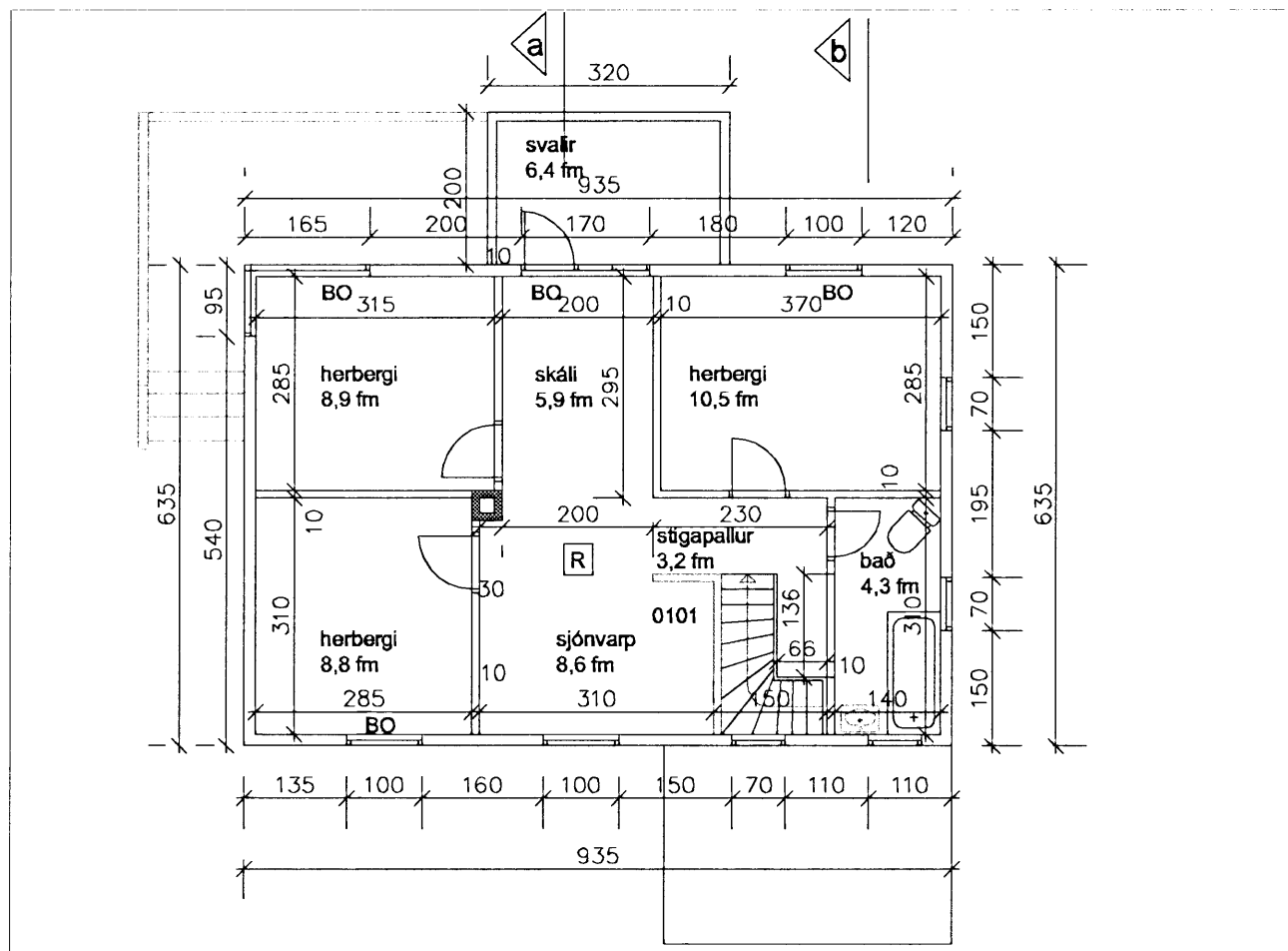


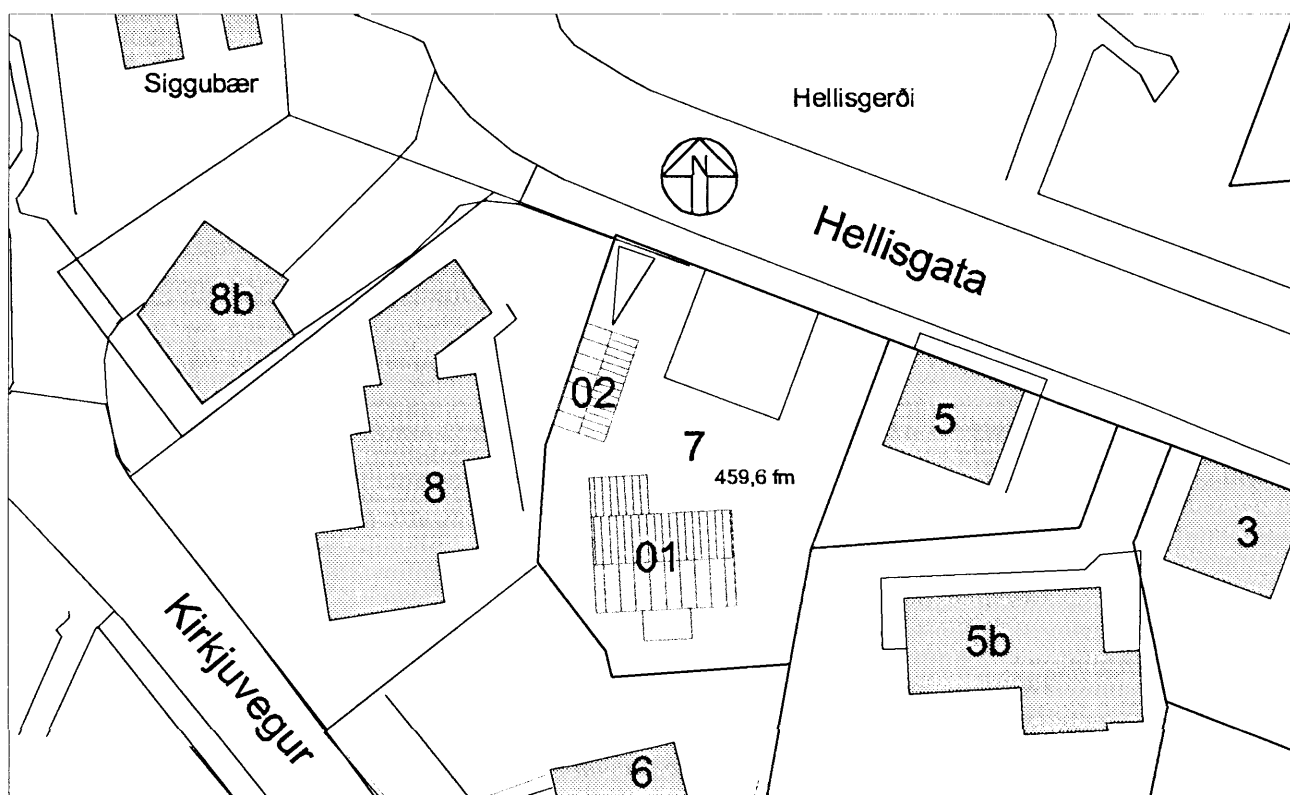
grunnmynd 1. hæð 1:100



grunnmynd kjallari 1:100



grunnmynd 2. hæð 1:100



afstöðumynd 1:500

Samþykkt þann

27 JUN 2007.

Byggingafulltrúinn í Hafnarfirði  
F.h. Jón Sigurðsson

Stutt byggingarlýsing:  
Um er að ræða viðbyggingar við núverandi hús, þ.e. nýtt anddyri, garðstofu með svölum á 2. hæð og nýja bilgeymslu.

Undirstöður:  
Sökkjar anddyris og bílskúrs er 20 sm jámbent steinsteypta, undirstöðir garðstofu eru steinsteyptar súlur og bitar. Allar botnplötur eru steinsteyptar 15sm.

Veggir:  
Veggir bilgeymslu eru forsteyptar einingar (innra byrði og einagrunn) sem klæddar skulu bárujámí. Veggir anddyris og garðskála eru timburstöðir og klæddir bárujámí.

Burðarvirki þaks:  
Allt burðarvirki þaks er timbursperrur með þakklæðningu, þakpappa og bárujámí.

Einagrunn:  
Sökkjar og undir botnplötur er 75 mm plasteinagrunn. Einagrunn forsteyptra eininga er 100 mm plasteinagrunn. Í timburveggjum er 15 sm þéttull og 200 sm þéttull er í þökum.

Gluggar eru timbur og K-gler er í gluggum.

Brunavarnir:  
Loft nýrrar útbýggingar í stofu er í flokki 1 en brunavarnir íbúðar skulu endurnýjaðar samfara endurnýjun húss.

19.06.2007 lagfæringar; málsetningar á lóð, brunavarnir.

Ingu Ingvasen 141265-5049  
Beynús Jensdóttir 190365-3957

gunnhildur gunnarsdóttir ma, arkitekt  
hellisgata 16, 220 hafnarfjörður  
sími 555 2850, gsm 688 2850  
borealis@centrum.is

verkhelti Hellisgata 7 verknúmer 03-616

helti teikningar grunnmyndir og afstöðumynd númer A-101  
dags 10.04.2007 teiknað af: gg yfir lorið: meikvarði 1:100; 1:500

skrárhelti hellisg. dwg skýrsla 260563-5219