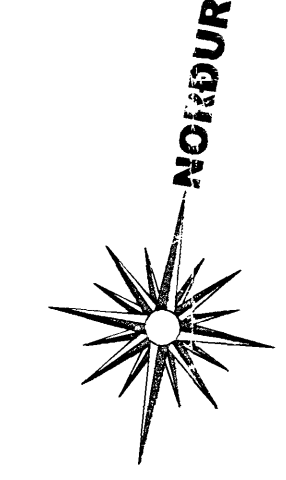
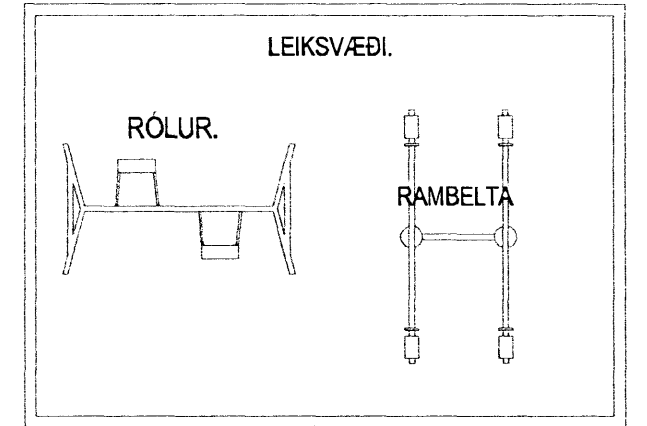
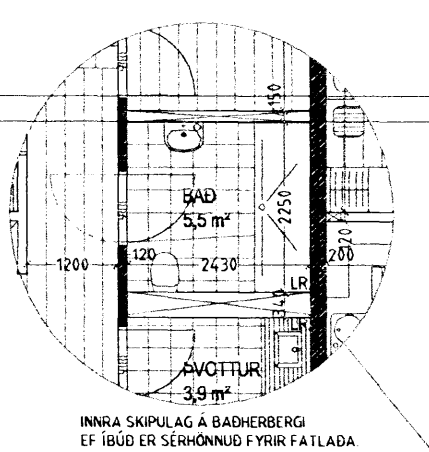


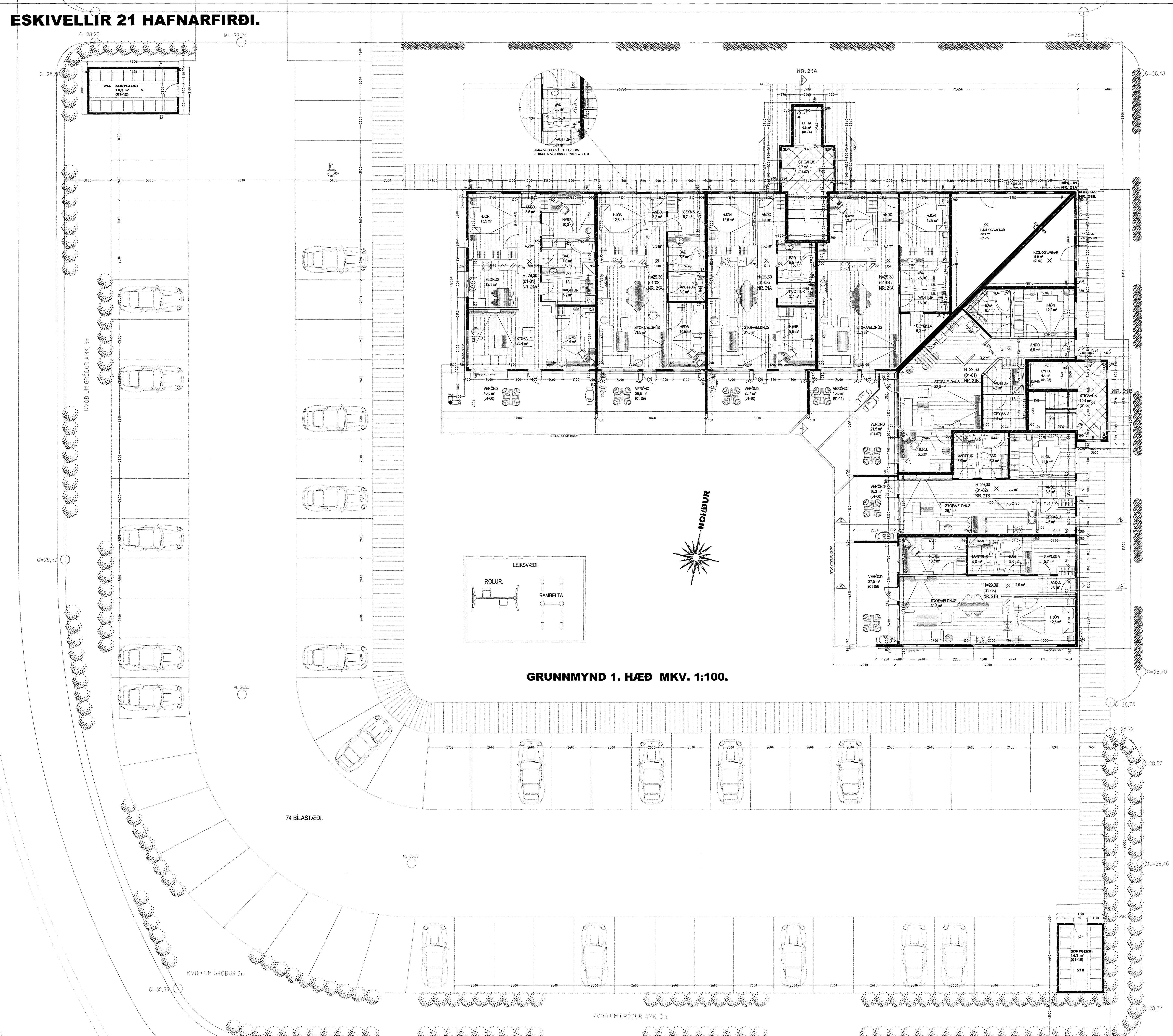
ESKIVELLIR 21 HAFNARFIRÐI.

Byggingarfulltrúi
samþykkir erindið.
18. Júlí 2007
Bent skal á að Samþykki þessi verður ekki virk
þrátt fyrir því að byggingu er gætt og skilgreint er
mátt og skilgreint er hvernig hún er byggð.
Byggingarfulltrúi í Hafnarfirði
E. G. Kristjánsson

Úr Gildi



GRUNNMYND 1. HÆÐ MKV. 1:100.



ESKIVELLIR 21 HAFNARFIRÐI.

Sigurður Þorvarðarson byggingafræðingur bfi.
Teiknistofan Strandgötu 11 220 Hafnarfirði
Sími 5651510 Netfang teiknistofan@smnet.is
STH teiknistofan ehf. kt. 510298-2769. Kf. aðalhönnuðar. 141250-4189

| | | |
|--------------|--------------------|---------------------------|
| Skýringar: | Aðaluppdráttur. | |
| Teikning: | Grunnmynd 1 hæð | |
| Mælikvæði: | 1:100 | Dagsetning: 14. maí 2007. |
| Undirskrift: | <i>[Signature]</i> | |
| Blad nr.: | 2 af 14. | |
| Breytt: | | |