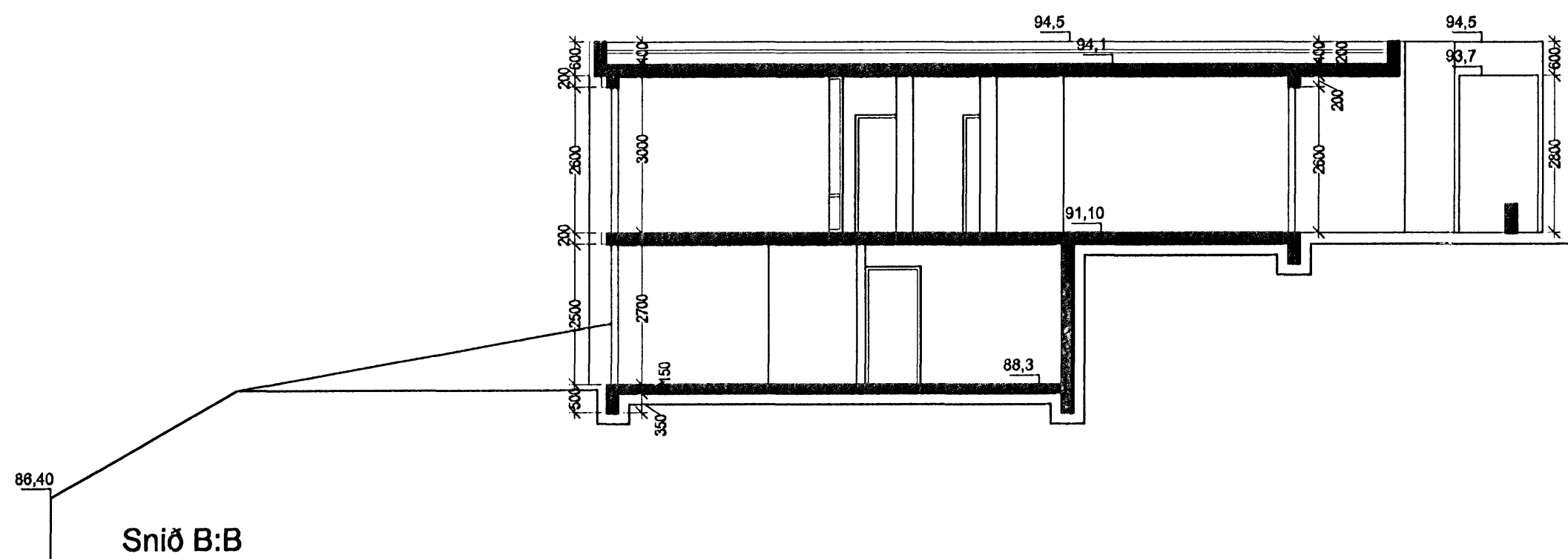
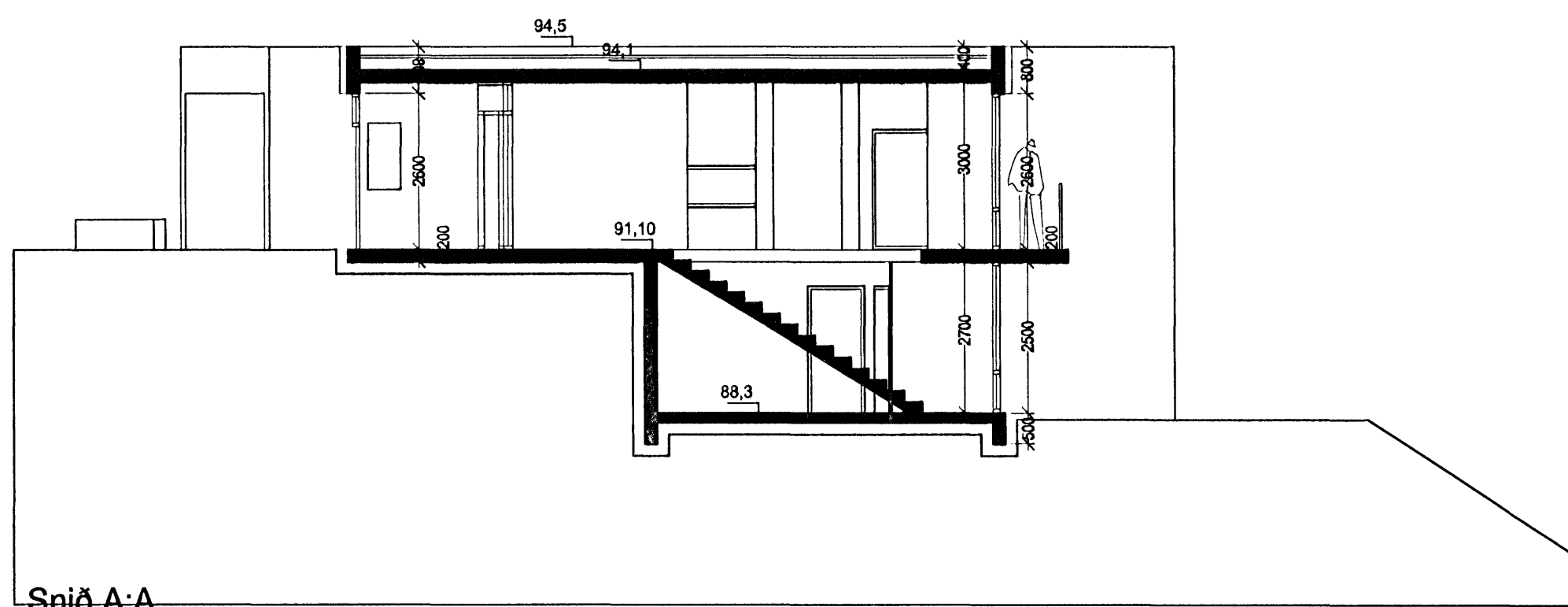


Útlit til suð-austurs



Snið B:B



Snið A:A

A 07.03.2007 - Breytingar samkvæmt afhugasendum byggingahefndar
DR. DAGS. BREYTING REIKN. TEIKN.

á stofunni arkitektar
Bergstaðastræti 10. Rvk. Sími 551 1460. Stofan@stofunni.is

Finnur Björgvinsson, arkitekt FAJ KT: 180948-3069

Hilmar Þór Björnsson, arkitekt FAJ KT: 280845-3109

Sigríður Ólafsdóttir, arkitekt FAJ KT: 071070-5069

Hlíðarás 16
einbýlishús - snið
HANNAÐERTEIKN HEB
ATK
SAMÞYKKT
KT. 660589-1399

SKALD. 1/100 REIKNING 11.02.2007

VERUR. TEIKN NR. DR.