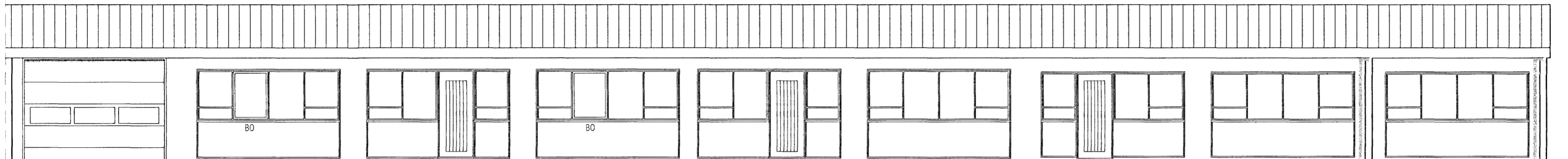
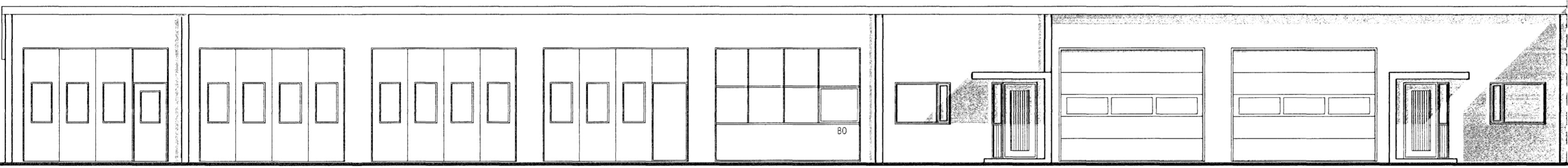


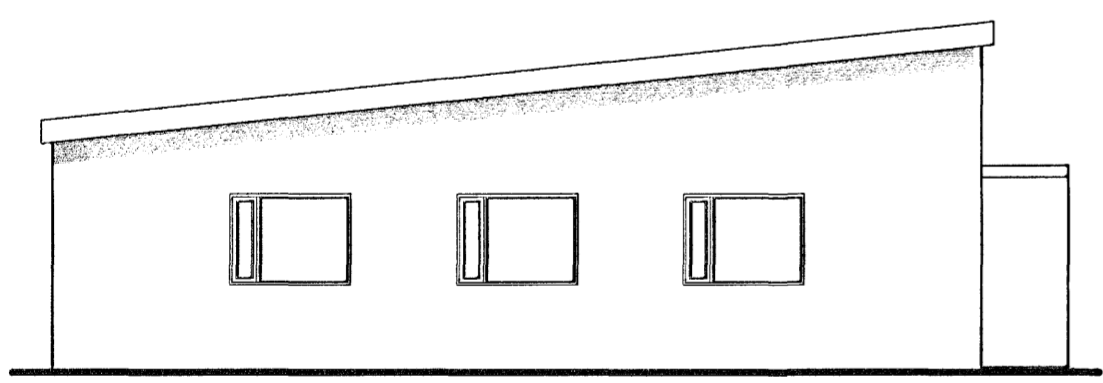
Byggingarfulltrúi
samþykkir erindið.
16 MARS 2007
Bent skal á að samþykki þessi verður ekki virk
fyrir ein eittir þinglýsinga eignaskiptavörðsinga-
mála og skráningu hennar hjá Fastegnamati ríkissins.
Byggingarfulltrúinn í Hafnarfirði
F.h. Kristján Þóráðsson



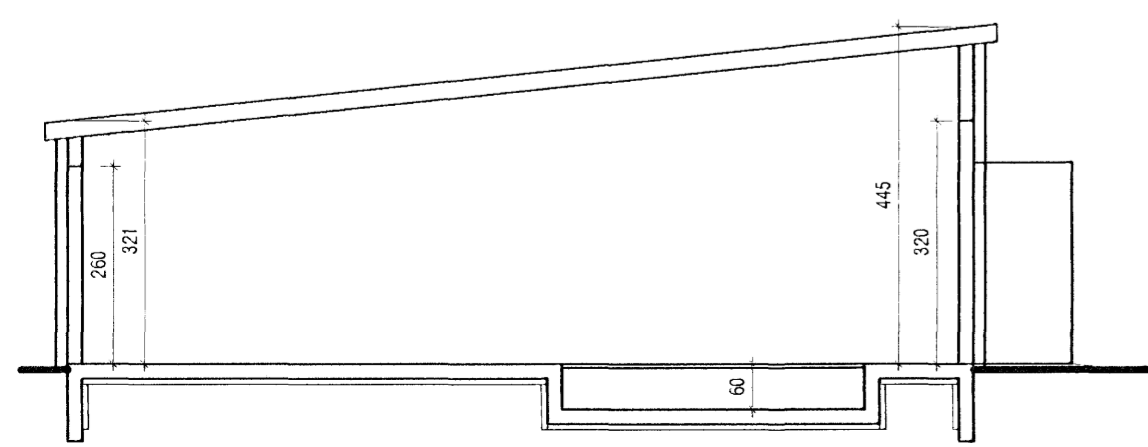
ÚTLIT
AUSTUR



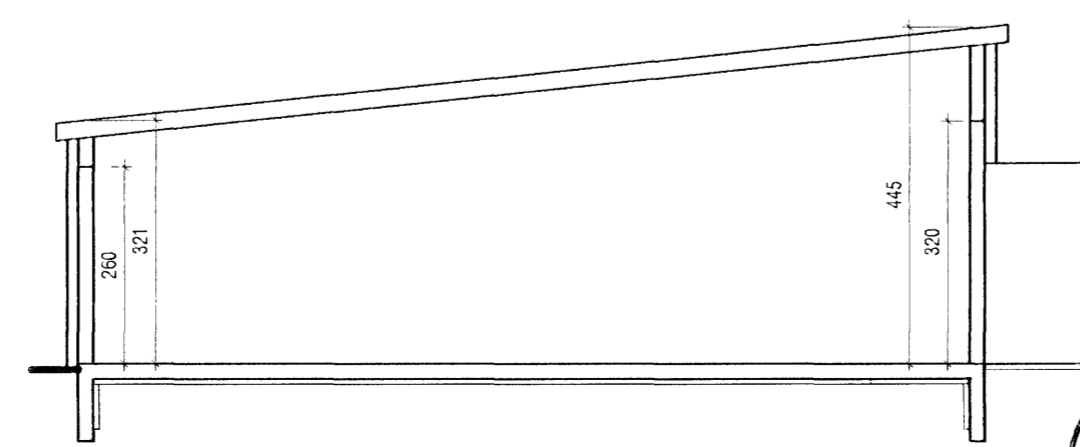
ÚTLIT
VESTUR



ÚTLIT
NORDUR



A-A
A-01



B-B
A-01



SKÝRINGAR:

TEIKNINGIN ER UNNIN EFTIR TEIKNINGUM F. SIGURÐSSONAR SAMÞYKKTAR ÞANN 23.04.1980, RÍKARDRI ODDSYNI SAMÞYKKTAR ÞANN 12.12.2002 OG UPPMÆLINGUM Á STADNUM.

BREYTINGAR:

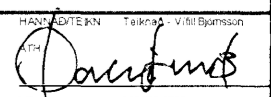
BÆTT VAR VIÐ MILLVEGG SEM NÚ SKILUR AF RÝMI 0103 OG 0104.
BÆTT VAR VIÐ HURD Í ÚTLITI VIÐ RÝMI 0104 OG STEYPTUR VAR GLUGGI Í EINNIG Í ÞVI RÝMI.
INNRA SKIPULAGI KOMIÐ FYRIR Í RÝMI 0104.

KOMA SKAL VIÐEIGANDI HANDSLÖKKVITÆKJUM (HSL) EINS OG FRAM KEMUR Á

BR.	DAGS	BREYTING	REIKN.	TEIKN.
GLÓRA			Porleifur Björnsson 030673 3799 Byggingarfræðingur BÍF Gagnaveitir 1 730 RNB Sími: 421 7582 593 4247 Póstfang: seg@glora.is	

Kaplahraun 22
220 Hafnarfjörður

Útst. Snó A & B


 Porleifur Björnsson
 030673 3799