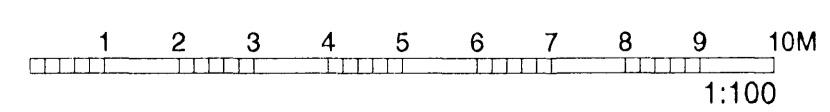
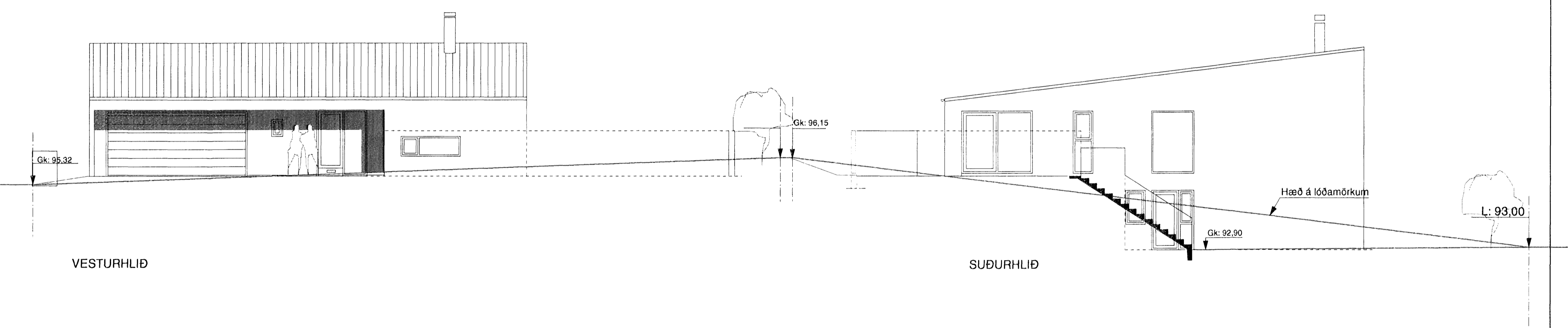
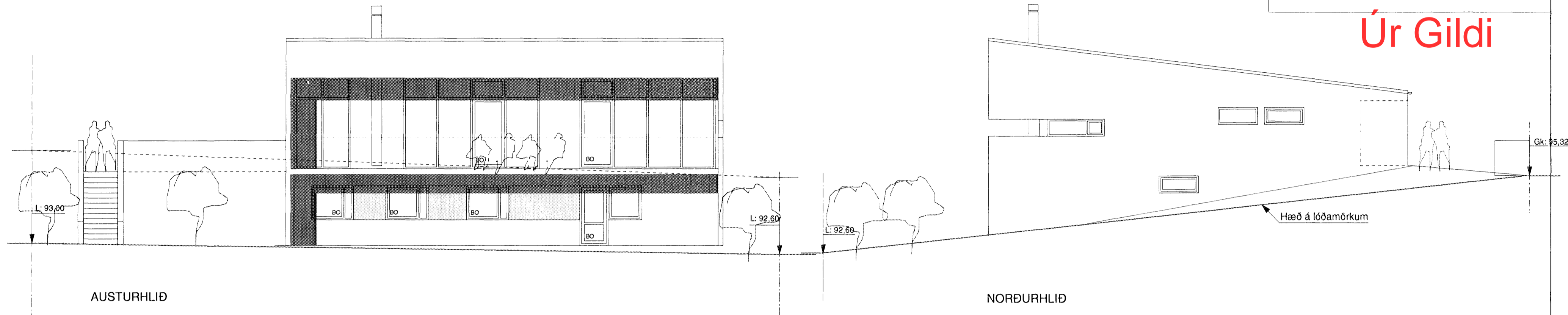


Samþykkt þann
21 FEB. 2007
Byggingafulltrúinn í Hafnarfirði
F.h. Kristján Þórásson

Úr Gildi



Dags	Breyting	Teikn.	Útgáfa.	Verkheiti	Verk. nr.	Mkv. í A2
				SKÓGARÁS M, HAFNARFIRÐI	0675	1:100
				Útlit	ask	Dags 12.02.2007
				Árftun arkitekta. Páll Gunnlaugsson, arkitekt FAl - kt. 210552-2199	10-04	Útgáfa.



Geirsgötu 9,
101 Reykjavík
Sími: 515 0300
Fax: 515 0319
www.ask.is

Páll Gunnlaugsson