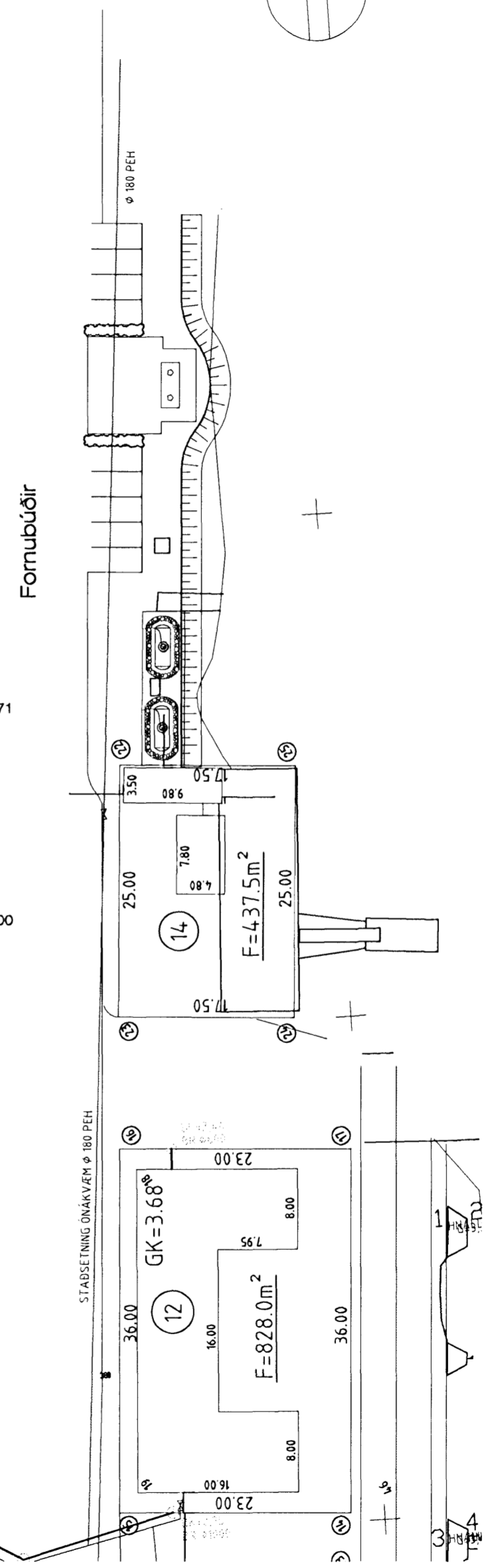
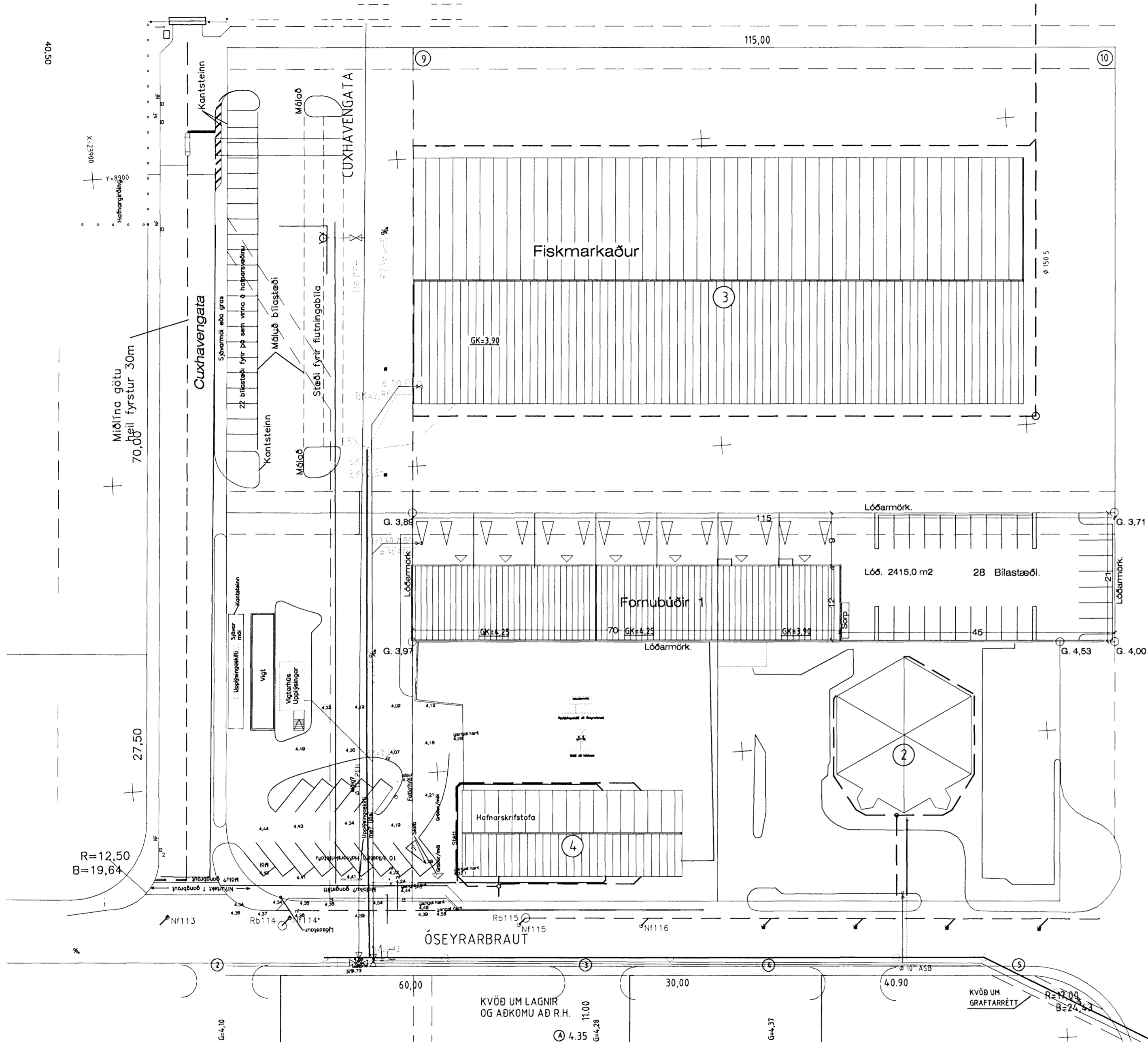
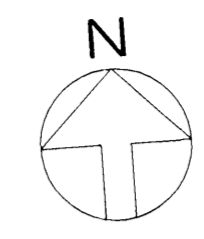


Byggingarfulltrúi samþykkir erindið.
 29 MARS 2007
 Bent skal á að samþykkt þessi veður ekki umlyfting og er ekki þinglýsing eiginaskiptafrýðing og er notað til skilaboða þennar hjá Fastegisráðgjafaríkisráði.
 Byggingarfulltrúi í Hafnarfirði
 E. H. Kristján Þórarinnsson



Afstöðumynd. 1:500

Fornubúðir 1 Hafnarfirði. Afstöðumynd.

Breytt. 27. - 2. - 2007
 Sótt er um að aðskilja rými í vesturhluta hússins í sjálfstæðar einingar, bæta við innkeyrslu og gönguhurðum á norðurhlíð hússins og bæta við gönguhurð á vesturhlíð hússins.

VERK. NR. 01 DAGS. 27. - 2. - 2007 MÁL. 1:500
 TEIKN. NR. 01 BREYTT.

JÓN GUÐMUNDSSON ARKITEKT *Jón Guðmundsson* KT. 310661 3299
 VINNUSTOFA SUBURLANDSBRAUT 16 REYKJAVÍK SÍMI 552 5055