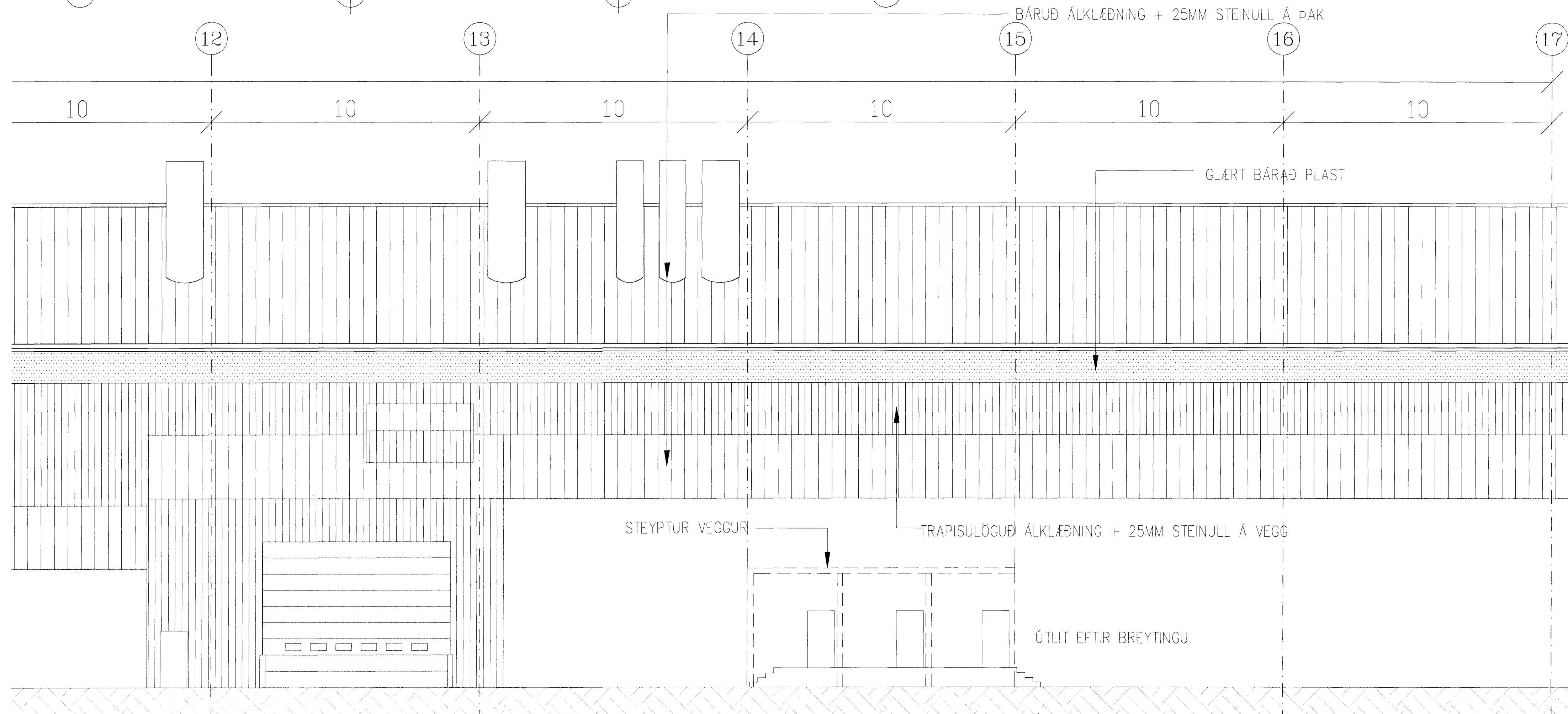
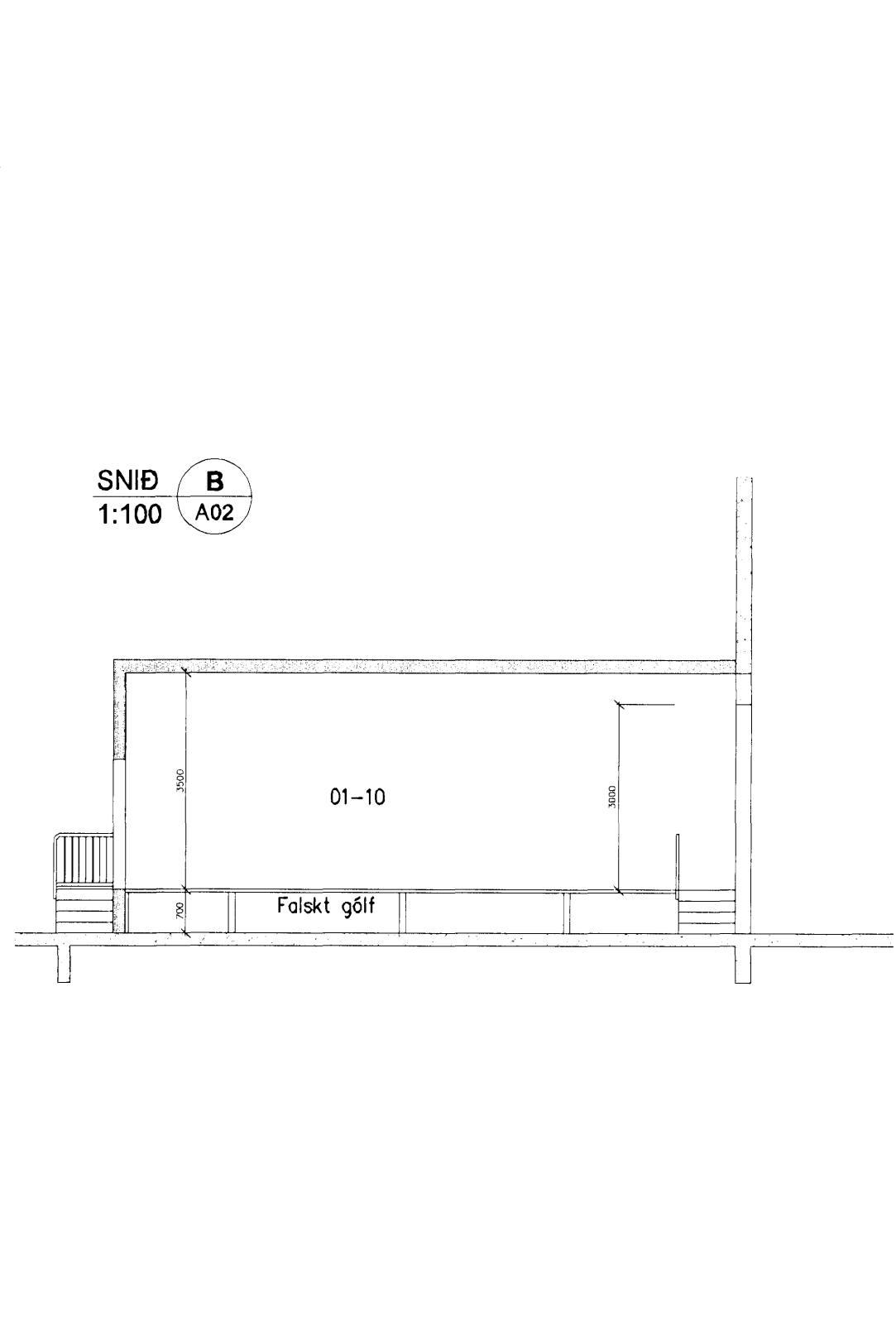
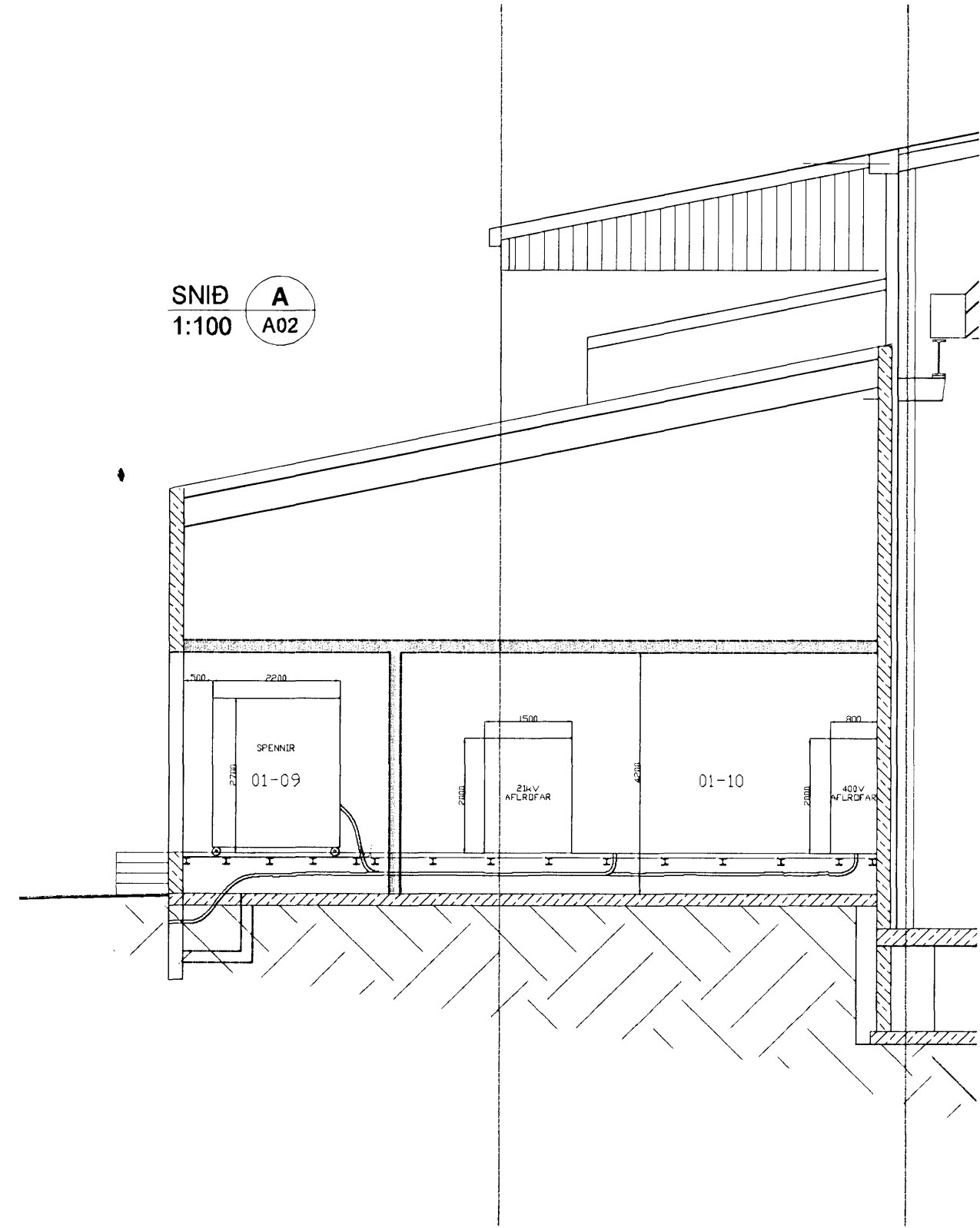
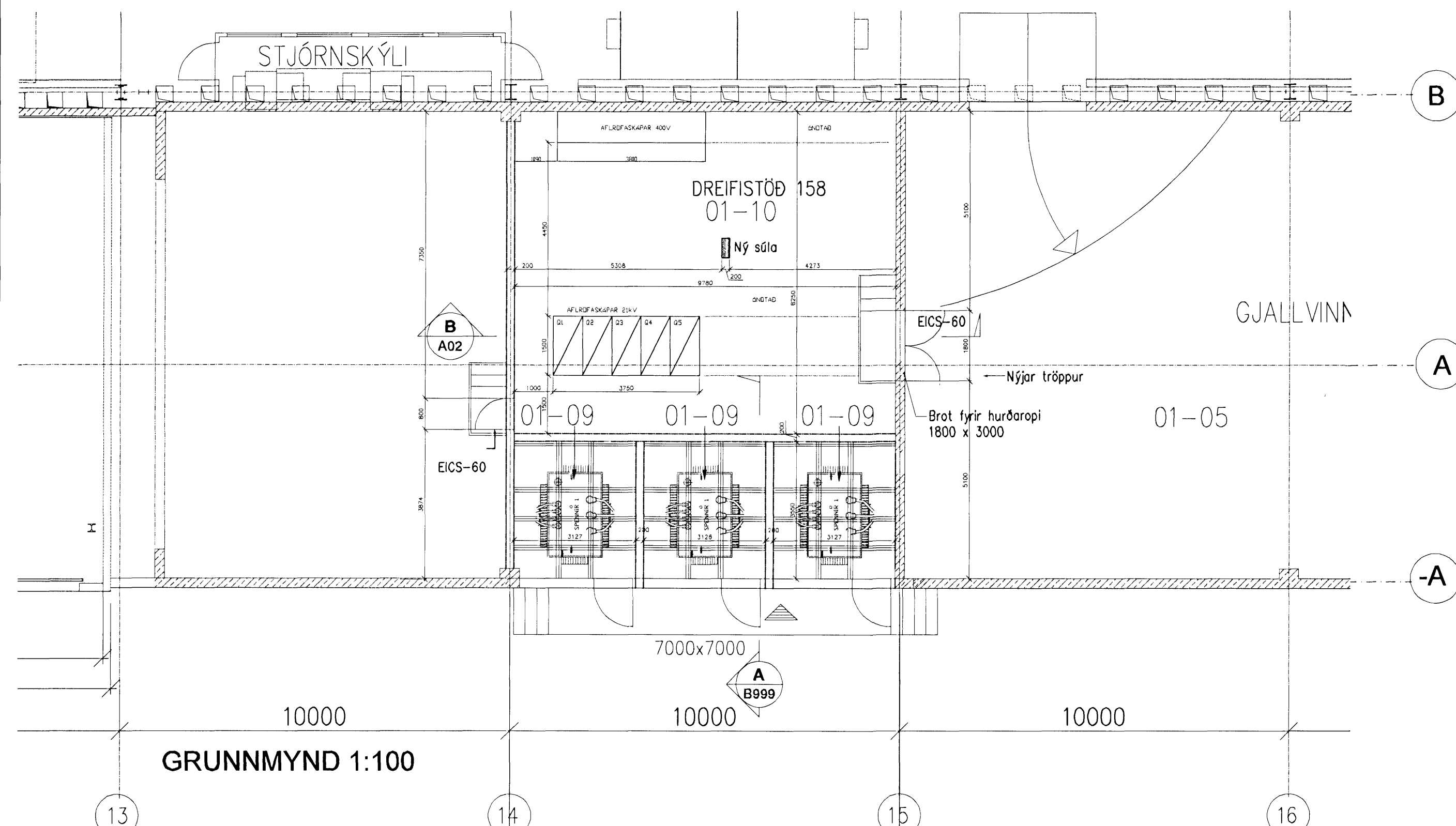


16 MAY 2007
Byggingafulltrúnaður Guðrúnar
Fh. Jón Sigurðsson



ATH: Sött er um leyfi til að byggja dreifistöð 158 inn í steypuskála.

Skýringar:
Explanations:

STUTT BYGGINGARLÝSING:
Dreifistöð 158 ásamt rými fyrir 4 spenna inni í steypuskála milli máttinu 13 og 15 og B og -A. Steyptir eru veggir milli allra spenna og milli þeirra og skáparymisins fyrir innan. Steyptur verður nýr veggur milli hrafnisgeymsku og þessara nýju rýma. Steypt er loftplata yfir þessum rýmum. Fyrir framan hvert spennarymi komi álsamlök með einfaldri húð. Samlokuna er hægt að taka úr í heilu lagi en hún er skrúfuð í opió.

BRUNAVARNIR
BRUNAHÖLFUN:
Hver spennir er í sér brunahólf sem hvert um sig opnast út. Skáparymið fyrir innan er einnig sér brunahólf. Umhverfis ný rými eru steyptir veggir og loftplata a.m.k 200 mm þykk. Gengið skal frá öllum lögnum milli rýma með brunabættungum sem uppfylla a.m.k E160.

BURÐARVIRKI:
Brunamótstaða brunavirkja verður a.m.k R60.

KLÆÐNINGAR:
Allar klæðningar utan og innanhúss verða í flokki 1 og góðefni í flokki G.

FLÓTTALEIÐIR:
Flóttaleiðir frá spennurýmum sem eru beint út en frá skáparymum fyrir innan til tveggja átta.

SLÖKKVIÐÆKI:
Slökkviðæki verði komið fyrir í skáparymi.

VSB
VERKFRÆÐISTOFA
Björn Guðafsson
kt:180550-4889

Breyt. Rev.	Breyting Revision	Dags. Date	Samb. Approved	Mak. heimil. Released
		02.05.07		
MATSHLUTI 12				
Tilv. teikningar nr. ISAL Ref. drawing no. of ISAL				
Samsetn. teikningar nr. ISAL Assembly drawing no. of ISAL				

Fjöldi stúkkja Number of pieces	Hútur Object	Atriði Item	Efni Material	eo. stk. Weight (kg)	Ítali í heild. Þyngja	Altnúgagsemdir Remarks
IV III II I	DREIFISTÖÐ 158					
	ADALTEIKNING					
	GRUNNMYND, ÚTLIT, SNID					
	Teknað Drawn	BG/RB	Yfirfarið Checked	BG	Sambúikt Approved	
	ALCAN PRIMARY METAL EUROPE					
	ISAL					
	06910-A02/193610					
	Teknað Drawn	BG/RB	Yfirfarið Checked	02.05.07		