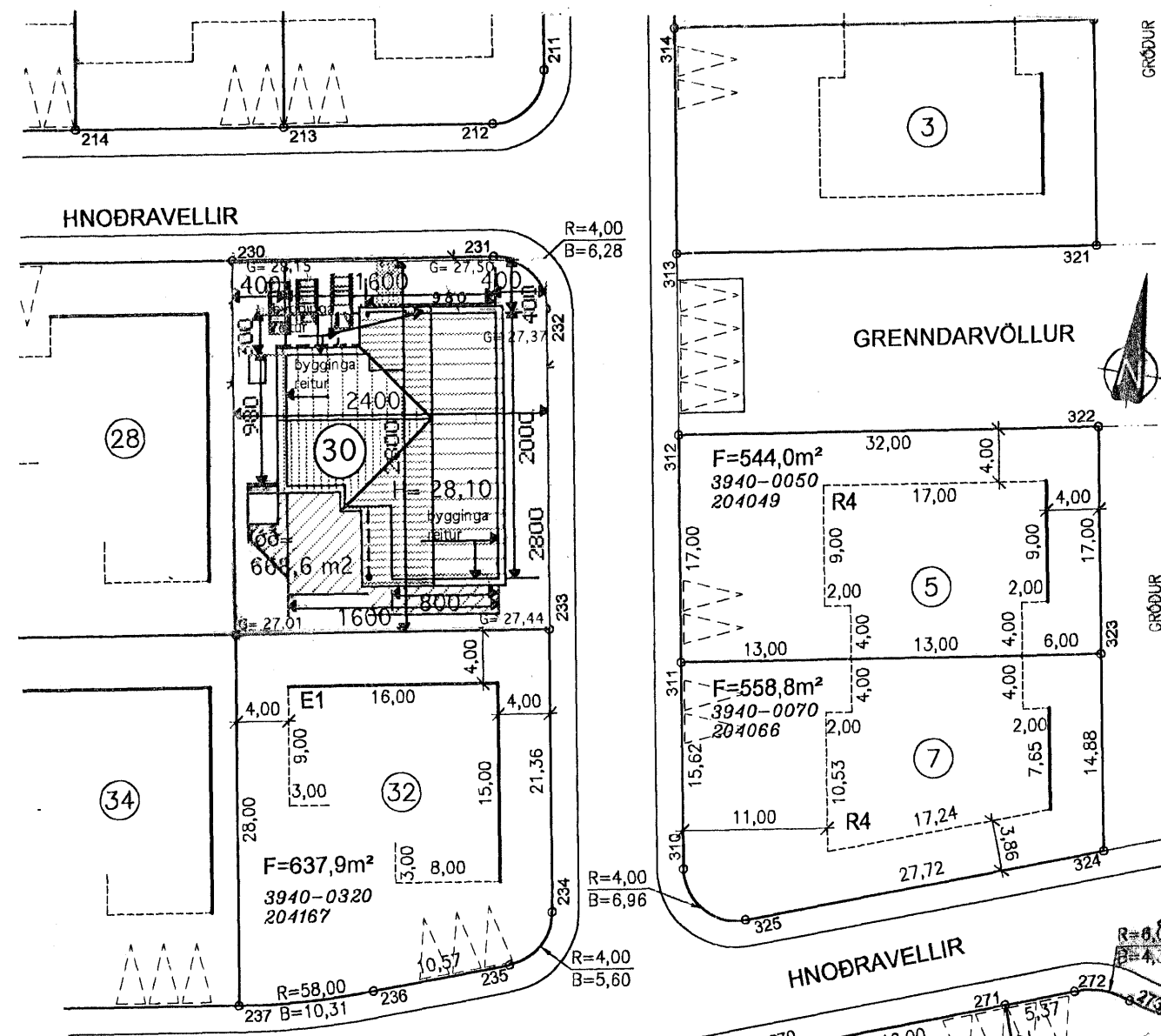
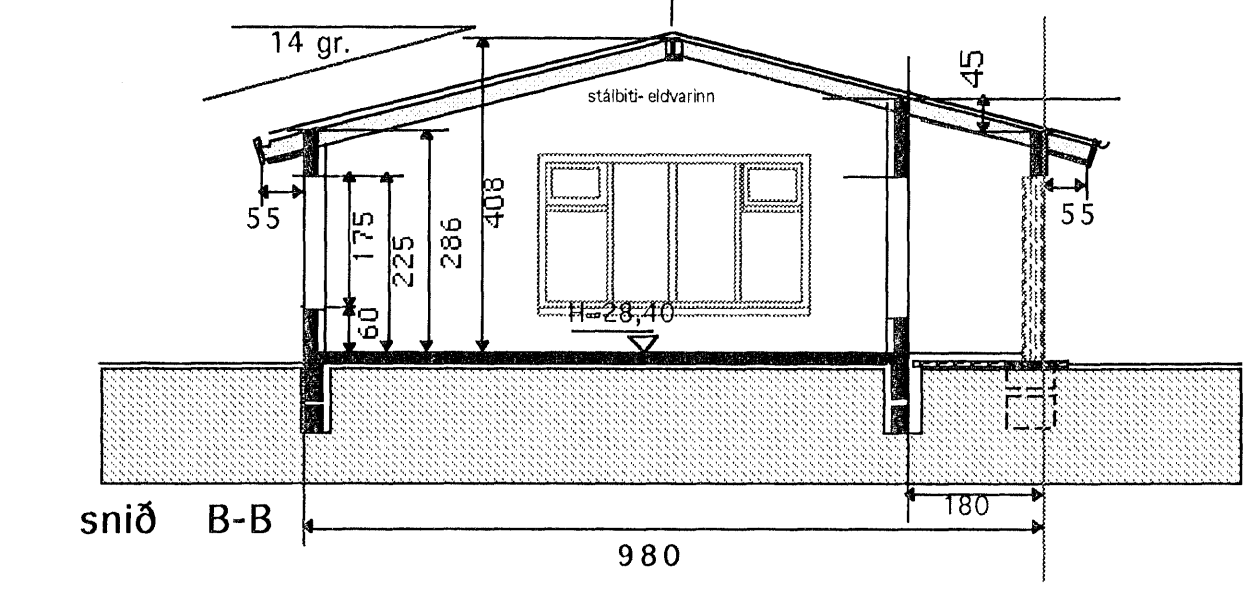
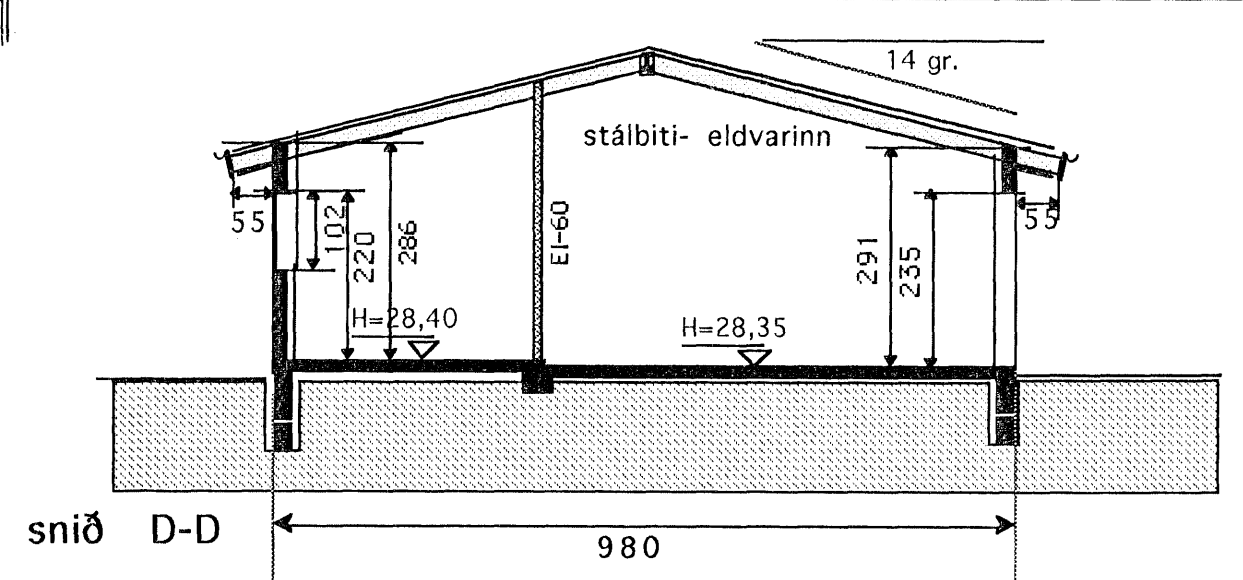
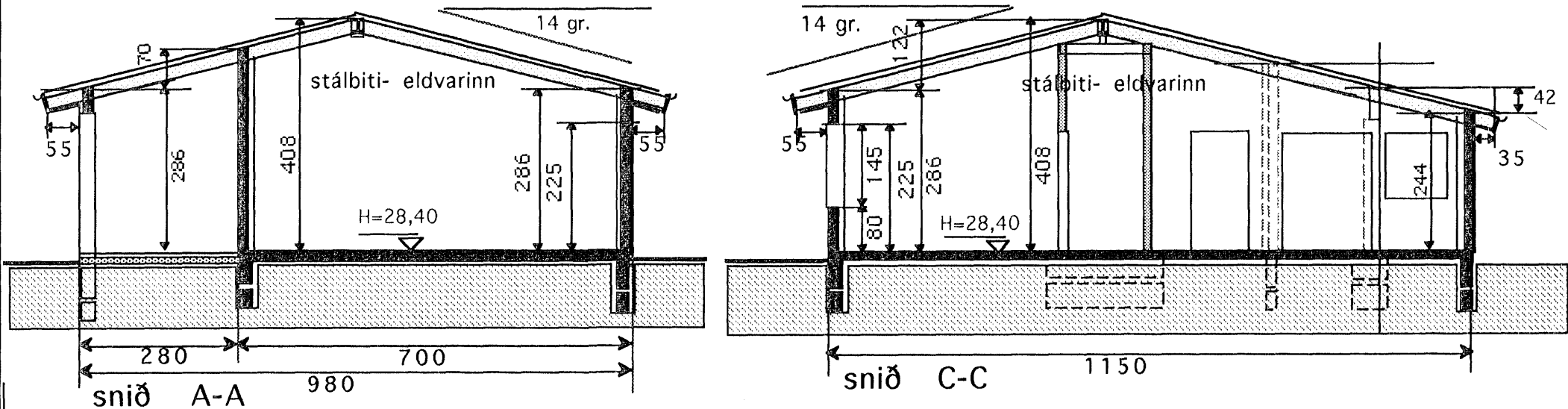


Grunnmynd 1:100
Nánari málsetning sjá treikn. V-1 1:50



Afstöðumynd 1:500

Samþykkt þann
30 MAÍ 2007
Byggingafulltrúinn í Hafnarfirði
F.h. Kristján Þórarinnsson

SKÝRINGAR

Sökkjar og gólfplata eru staðsteypt.
Einangrun undir gólfplötu 3" plasteinangrun.
Úveggi eru staðsteyptir, einangraðir á hefðbundinn hátt með 4" plasteinangrun að innan og múrhúðaðir.
Að utan múrhúðað og að hluta klætt með timbri.
Burðarvirki þaks eru stálbitar og súlur, ásamt berandi útveggir. Allt stálvirki eldvarið.
Timbur spennur 2" X 9". Einangrun í þaki 8" steinull, klætt málmklæðningu.
EI-60 veggir á milli blg./íbúð Öll klæðning innanhús minnst í fl. 2 og í bílgeymslu í fl. 1.
Hiti í gólf. Neysluvatn rör í rör kerfi.
Gluggar eru úr timbri, gegnum fúavarðir.
Innveggir: málmstöðir klæddar með 12 mm spónarpl og gífsplötum beggia megin. Rakabolið í votum rýmum.
Vatnsheld efni borin á vegg í votum rýmum.
Gólfniðurföll í votum rýmum með vask, vatn renni örugglega og óhindrað að niðurfalli
Litaval að utan í samráði við hönnuð.

Nýtingarhlutfall

LÖÐ NR. 30 = 668,6 m²
GRUNNFLÖTUR HÚS = 237,7 m²
NÝTINGARHLUTFALL = 0,35

Kólnunartölur

U-gildi(W/m² K) Ti = >18 C°
Þak 0,2
Útveggir 0,4
léttir útveggir
einangraðir í grind 0,3
Gluggar(karmar, gler, vegið m.t K-gler 2,0
Hurðir 3,0
Gólf á fyllingu 0,3
Útveggir vegið meðaltal 0,85
Allt gler er K-gler

BREYTT 18. MAÍ 2007

Sótt er um leyfi til að hækka gólfkóta um 30 cm.
Lagfæring á sniðteikningu

TEIKNISTOFAN Verkefni
HNOÐRAVELLIR 30
HAFNARFIRÐI
Heiti
GRUNNMYND - SKÝRINGAR -
SNIÐ- AFSTÖÐUMYND

kvarði 1:100	verk.nr
dags. 15. JAN.2007	dags br.18. MAÍ 2007
hönnun G. G.	teikn nr
teikn G.G.	A-1

Hringbraut 17 220 Hafnarfirði
s. 555-2020 FAX 555-2021
Gísli G. Gunnarsson BFI kt. 020649-2409
kvardi@vortek.is

Gísli Gunnarsson