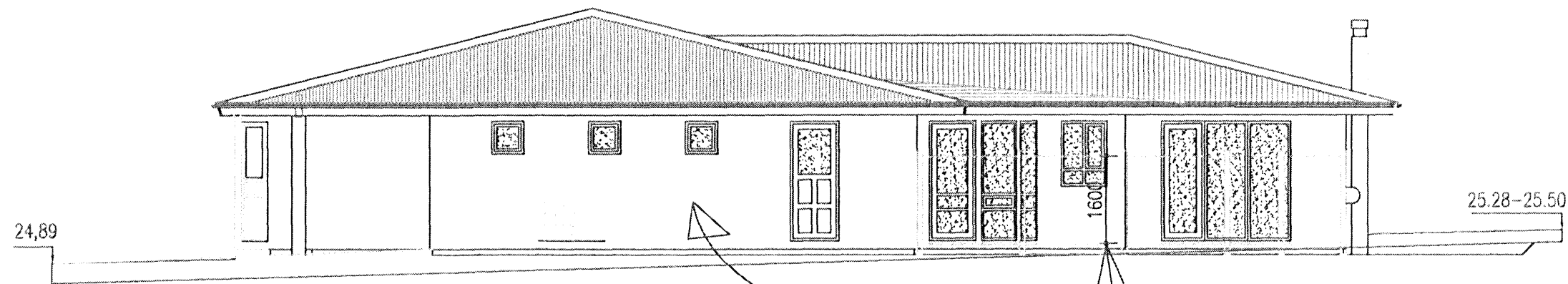
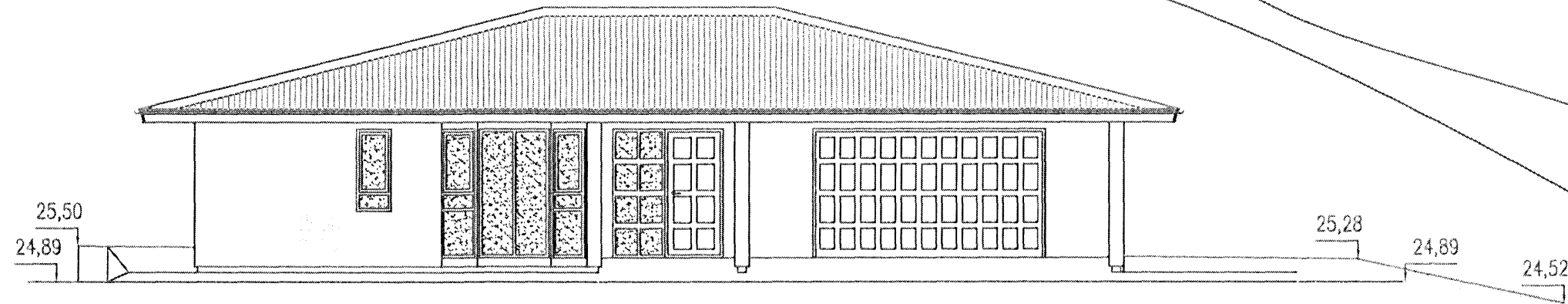


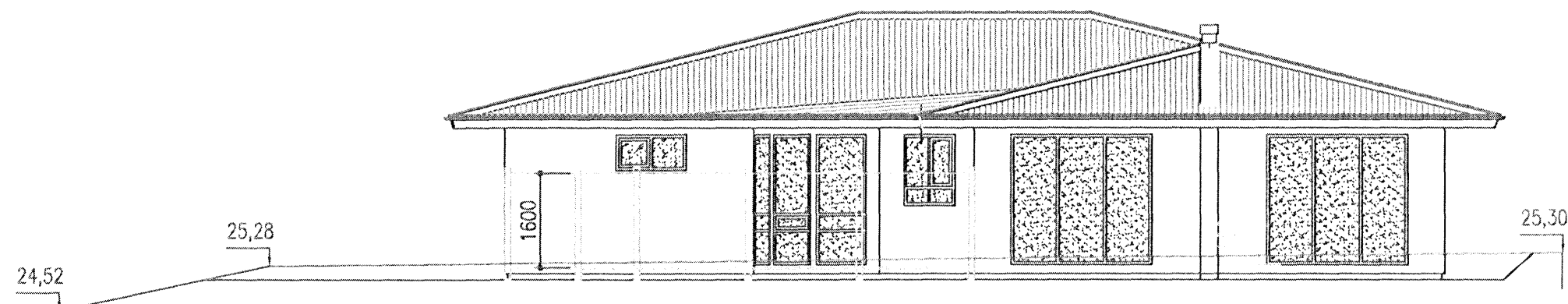
ÚTLIT VESTUR, 1:100



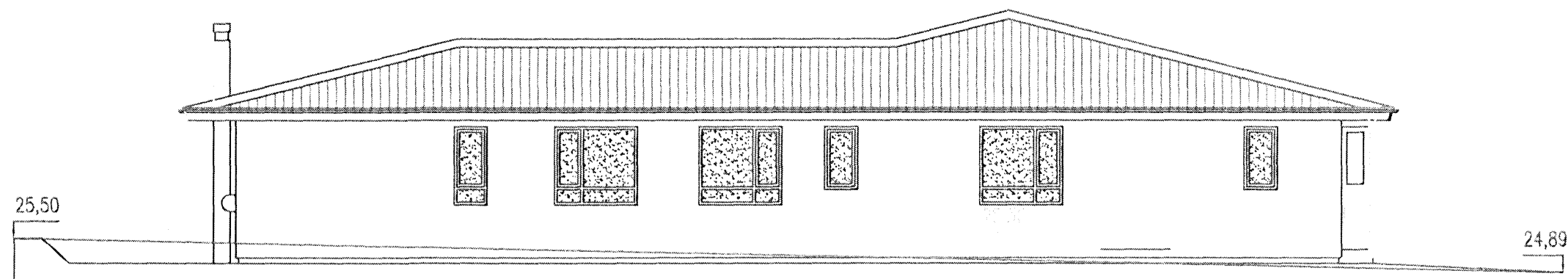
ÚTLIT NORÐUR, 1:100



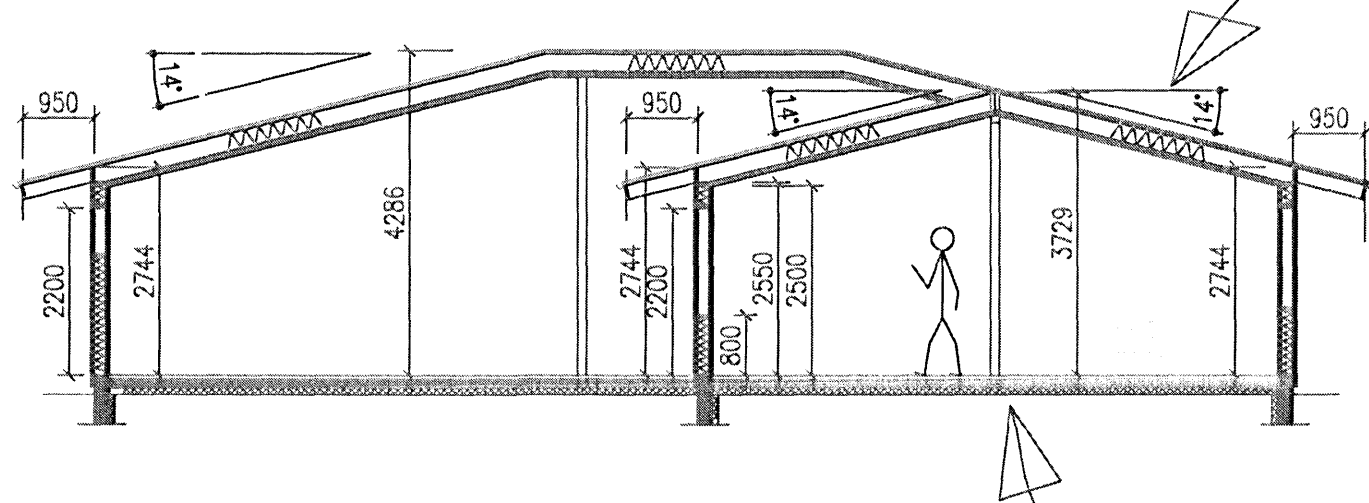
ÚTLIT SUÐUR, 1:100



ÚTLIT AUSTUR, 1:100



SNEIÐING Í HÚS 1:100



~~Samþykkt þann  
06 MAJ 2007  
Byggingafrúinn í Hafnarfirði  
F.h. Kristján Þórarinnsson~~

Samþykkt þann  
06 JUNI 2007  
Byggingafrúinn í Hafnarfirði  
F.h. Kristján Þórarinnsson

**BYGGINGARLÝSING:**  
HÚS ER TIMBURHÚS Á STEYPTUM SÖKKLI. BURÐARVIRKI SÖKKULS ER STEINSTEYPA. EINAGRUN BOTPLÖTU OG SÖKKLA SKAL VERA 75mm PLASTEINAGRUN. BURÐARVIRKI VEGGJA, SÚLA OG ÞAKS SKAL VERA R60. EINANGUN TIMBURVEGGJA ER 150mm STEINULL. UTAN Á VINDÞÉTTINGU KEMUR LOFTRÆST GRIND OG BÄRUIJÄRN, LIGGJANDI. ÞAKVIRKI ER ÚR TIMBRI OG ÞAKKLÆÐNING ÚR MÁLM. EINAGRUN ÞAKS ER 200mm STEINULL, MED RAKASPERRU AD INNAH VINDÞÉTTINGU AD UTAN, LOFTRÆSING 25mm, EN VID VEGG MILLI SPERRA Ø32 ca:300mm, BORDAKLÆÐNINGU Á SPERRUR OG TRJÖRUPAPPA ÞAR Á, EN UTAST MÁLMKLÆÐNING. KLÆÐNING INNAH HÚS SKAL VERA AD MINNSTA KOSTI Í 2. FLOKKI, NEMA Í BILGEYMSLU SEM SKAL VERA Í 1. FLOKKI. FRÁGANGUR OG SAMRÆMING HÆÐARLEGU LÓÐAR SKAL GERD Í SAMRÁÐI VID ADLIGGJANDI LÓÐIRSKILMÁLA. SAMKVÆMT 138.5gr  
BYGGINGAR-REGLUGERÐAR SKLA SETJA UPP SINJÖGRINDUR Á ÞAK OFAN VID INNGANGA OG GANGSTÉTT ÞAR SEM ÞAKHALLI ER MEIRI EN 14°. EF ÞAKHALLI FER UNDIR ÞAÐ, SKAL UPPSTÖLA JÄRNKLÆÐNINGU Á LEKTUR. LITAVAL SKAL VERA Í SAMRÁÐI VID EIGANDA Á HVERJUM TÍMA. LYFJAKASSI SKAL VERA Í HÚSI. ÞAKHALLI ER 14°. FRÁGANGUR SETLAUGARPOTTIS SKAL VERA SAMKVÆMT 89 GREIN BYGGINGARREGLUGERÐAR, EN POTTUR SKAL VERA MED LÆSANLEGUR LOKI. FRÁGANGUR ARINS/REYKI/ÁFS SKAL VERA SAMKVÆMT 89 GREIN SÖMU REGLUGERÐAR. GIRDING VID SKÓLPALL ER ÚR FÚAVÖRÐU TIMBRI, HÆÐ UM 1600mm.

**STÆRÐIR:**  
STÆRÐIR RÝMA OG EIGNARHÁLD SJÁ SKRÁNINGARTÖFLU.  
NYTINGARHLUTFALL:  $n = 237,5 / 652,0 = 0,38$

**LAGNALEIÐIR:**  
LAGNALEIÐIR ERU Í INNVEGGJUM, LOFTUM OG GÓLFPLÖTU. SJÁ SÉRMYNDIR LAGNAHÖNNUDA.

**KÖLNUNARTÖLUR:**

HÁMARSK GILDI KÖLNUNARTALNA, k-gildi w/m <sup>2</sup>	
ÚTVEGGIR	0,38
ÞAK	0,20
GÓLF Á FYLINGU	0,30
GÓLF Á ÖUPPHITUÐU RÝMI	0,30
GÓLF Á ÚTILOFTI	0,20
GLUGGAR, VEGID MEDALTAL. K-gjör	2,00
HURÐIR	3,00

**ATHUGASEMÐIR:**  
[ ] = REYKSKYNNJARI  
LR = LOFTRÆSING  
GN = GÓLFNIDURFALL  
BO = BJÖRGUNAROP

**Fríðrik Ólafsson**  
Verkfræðingur

Reykjavíki 14, 112 - Reykjavík, netfang: Fríðrik@olafsson.is  
Kerritölur: 240753-2439, Sími: 896-5548

HANNAÐ AF: FÓ	TEKNAÐ AF: FÓ	YFIRFARÐ AF: FÓ
DAGSETNING: 01.04.2007	KVAÐI: 1:100	DAGSETNING BREYTINGAR: 01.04.2007

Glitvellir 27, Hafnarfjörður

Útlit,  
Sneiðing í hús

VERKUNUMER: F00407010	BLAÐ: 02	UTGÁFA:
-----------------------	----------	---------