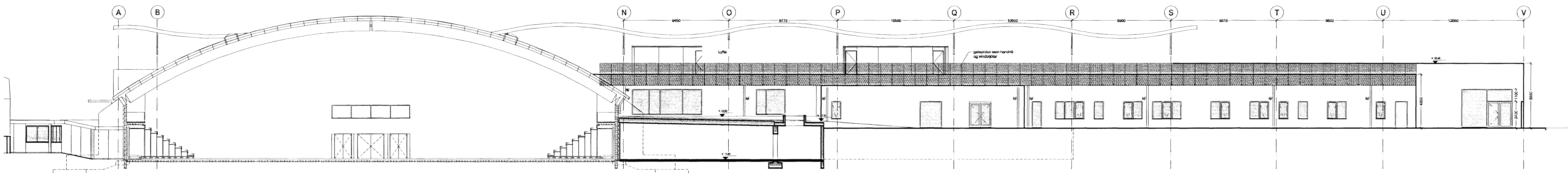
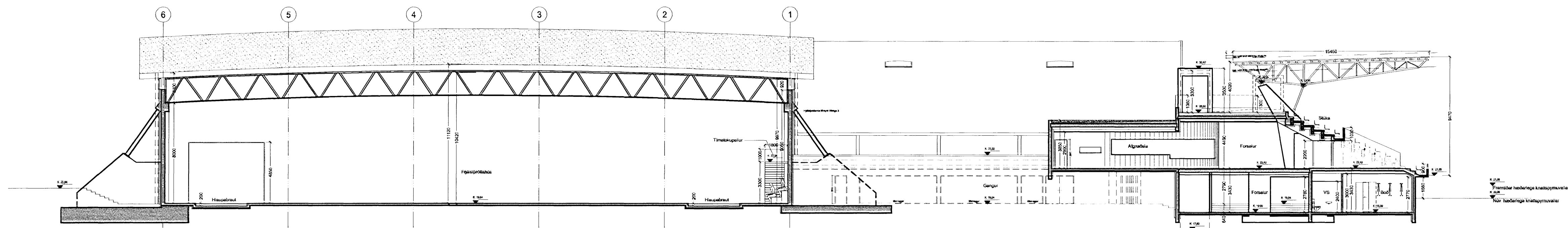


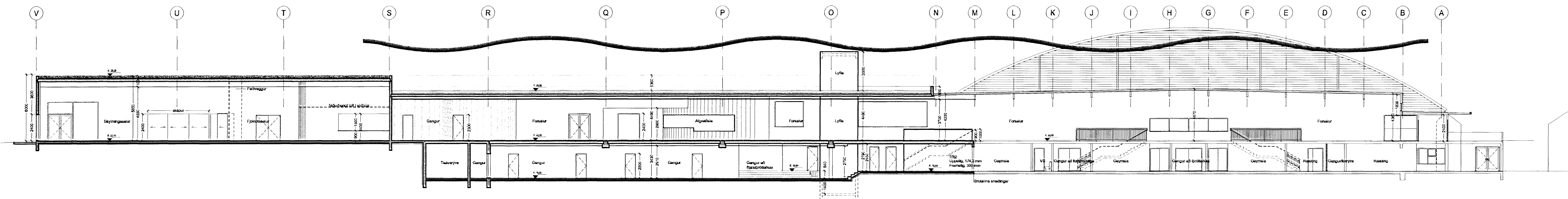
NORÐURHLIÐ D og A-BYGGINGA í mkv. 1:200



SUÐURHLIÐ D-BYGGINGAR í mkv. 1:200



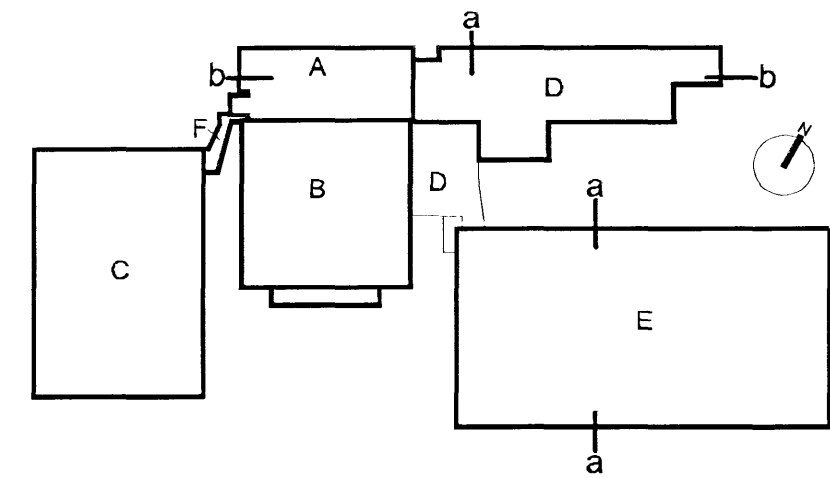
SNEIÐING A - A í mkv. 1:200



SNEIÐING B-B í mkv. 1:200

Samþykkt þann  
15. AUG. 2007  
Byggingafráttirna í Hafnarfirði  
F.H. Kristján Þórásson

Upprunalegur höfundur: ASK

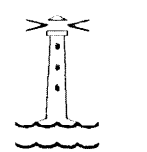


Lykilmýnd mkv: 1:2000

Hús	Matshluti
A	03
B	04
C+F	05
D	06
E	07



Fasteignafélag Hafnarfjarðar  
Íþróttamiðstöðin Kaplakríka



0604-A

Landnúmer: 121342  
Stgr. 48001000

ADALUPPDRAÐTUR

ÚTLIT A OG D OG SNÍÐ A-A OG B-B

YFIRLITSMYND

MKV.: 1:200  
TEIKNAD: BSS/UB/PH  
ÚTGÁFA DAGS: 16.04.2007  
STOFN. DAGS: 21.08.2006

(99)-A03-006

ÚTGÁFA 00

**BATTERIÐ**  
ARKITEKTA

Jón Ólafur Ólafsson FAI  
kt: 090658-4959

Sigrður Einarsson FAI  
kt: 10487-2789

Sigrður Harðarson FAI  
kt: 030446-3999

kt: 521291-1259  
Fréttir: 1  
220 Hafnarfirði

Sí: 54 54 700 F: 54 54 701  
Netfang: batteri@arkitekti.is  
Heimasíða: www.arkitekti.is

© BATTERIÐ EHF  
ÖLL AÐRIÐ OG AFHITUN TEIKNADAR AD HEUTA ELMÁ FELDUR ER HAD SKRIFLEGGU LEYTI HÖFUNDANNA