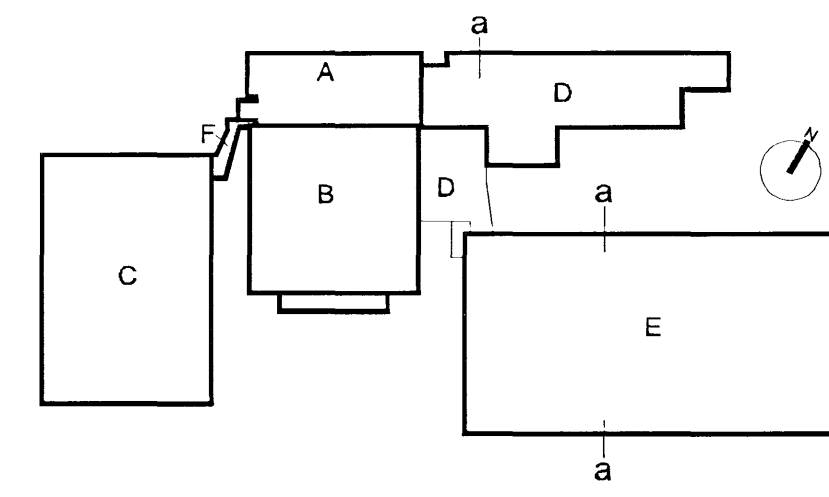


SNID A-A í mkv. 1:100

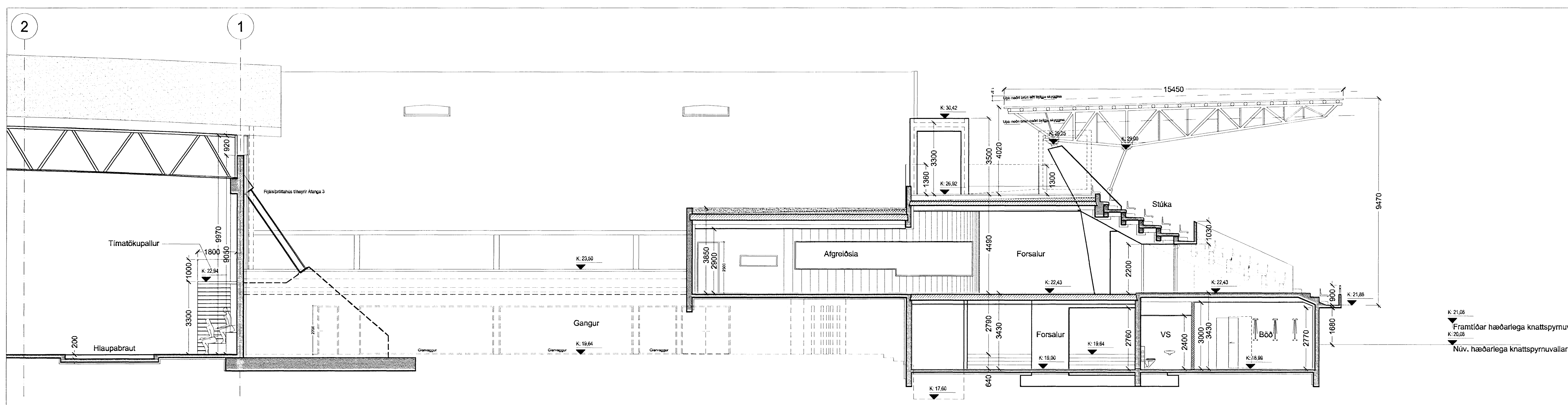
Sambýkkt bann  
15. APR. 2007  
Bygginguvalfróinn í Hafnarfirði  
F.Þ. Kristján Þórunnsson

Upprunalegur höfundur: ASK

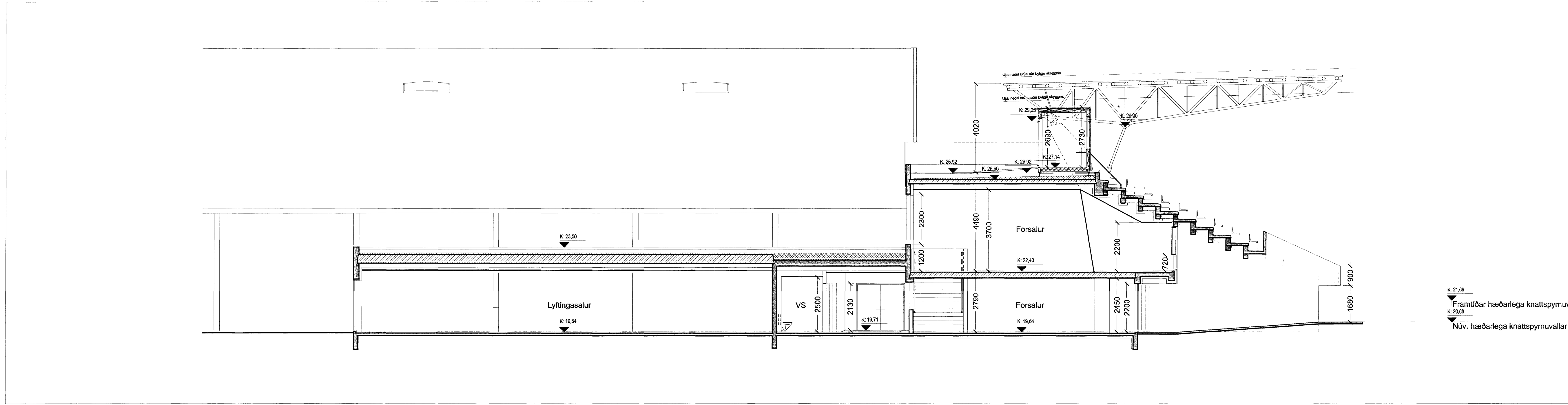


Lykilmynd mkv: 1:2000

Hús	Matshluti
A	03
B	04
C+F	05
D	06
E	07



SNID A-A í mkv. 1:100



SNID F-F í mkv. 1:100

VIDHENGIR: 0401-G1.dwg / 0401-G2.dwg /

Fasteignafélag Hafnarfjarðar  
Íþróttamiðstöðin Kaplakrika

0604-A

Landnúmer: 121342  
Stgr. 48001000

ADALUPPDRA'TTUR  
SNID A-A OG F-F

(99)-A03-014

MKV.: 1:100  
TEIKNAD: SE/AMT/BS/SUBE  
ÚTGÁFA DAGS: 16.04.2007  
STOFN. DAGS: 21.08.2006

ÚTGÁFA 00

Jón Ólafur Ólafsson FAI  
Kt: 090669-4099

Sigurður Einarsson FAI  
Kt: 110457-2788

**BATTERIÐ**  
ARKITEKTAR

Kt: 521291-1259  
Trönuhraun 1  
220 Hafnarfirði

Sigurður Harðarson FAI  
Kt: 030446-3999

S: 54 54 700 F: 54 54 701  
Netfang: batteri@arkitekt.is  
Heimasíða: www.arkitekt.is

© BATTERIÐ EHF  
ÖLL AÐRIÐ OG AFRITUN TÆKNIRÁÐGAF HÉLTU ELSA THEILD ER HAF BREYTLEGGU LITIR HÖNUNDA