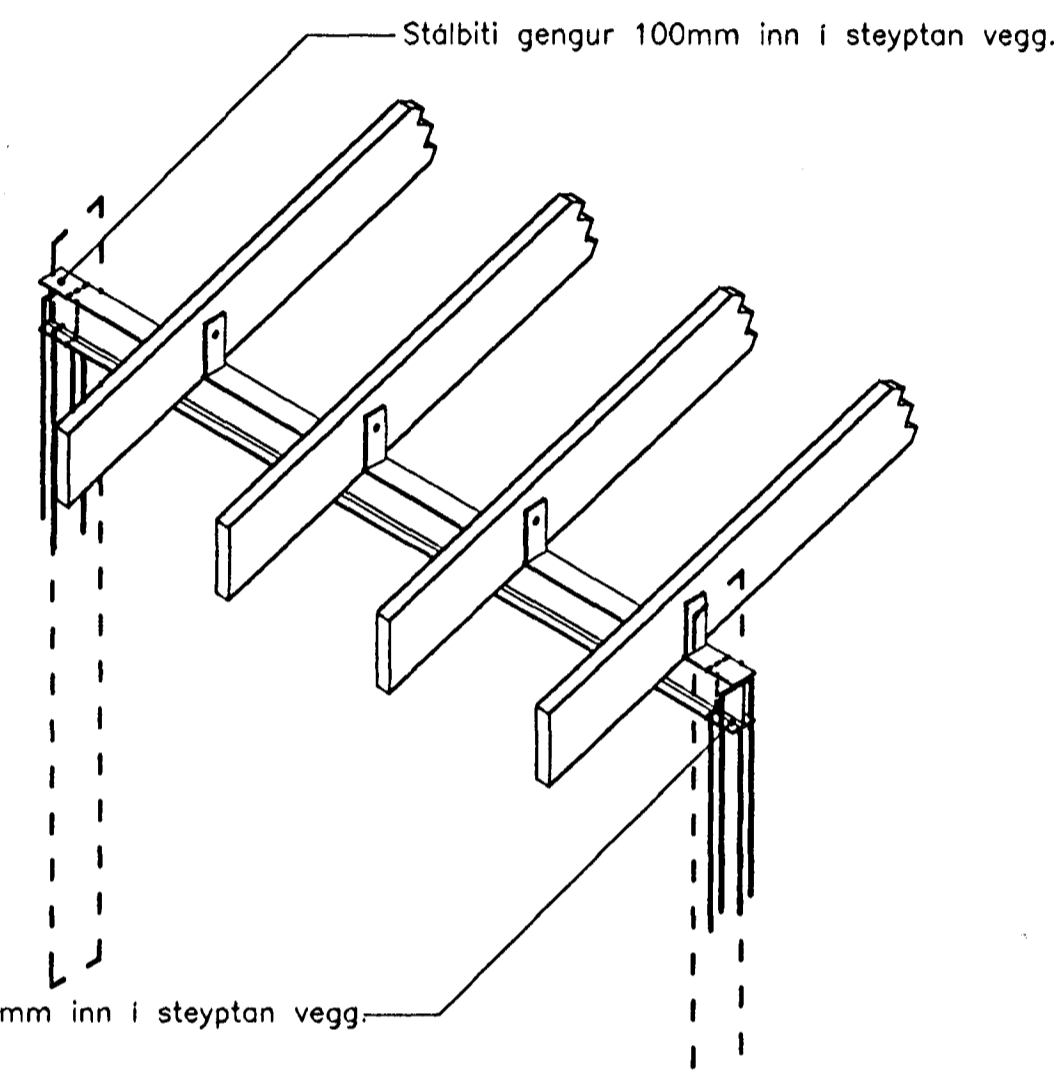
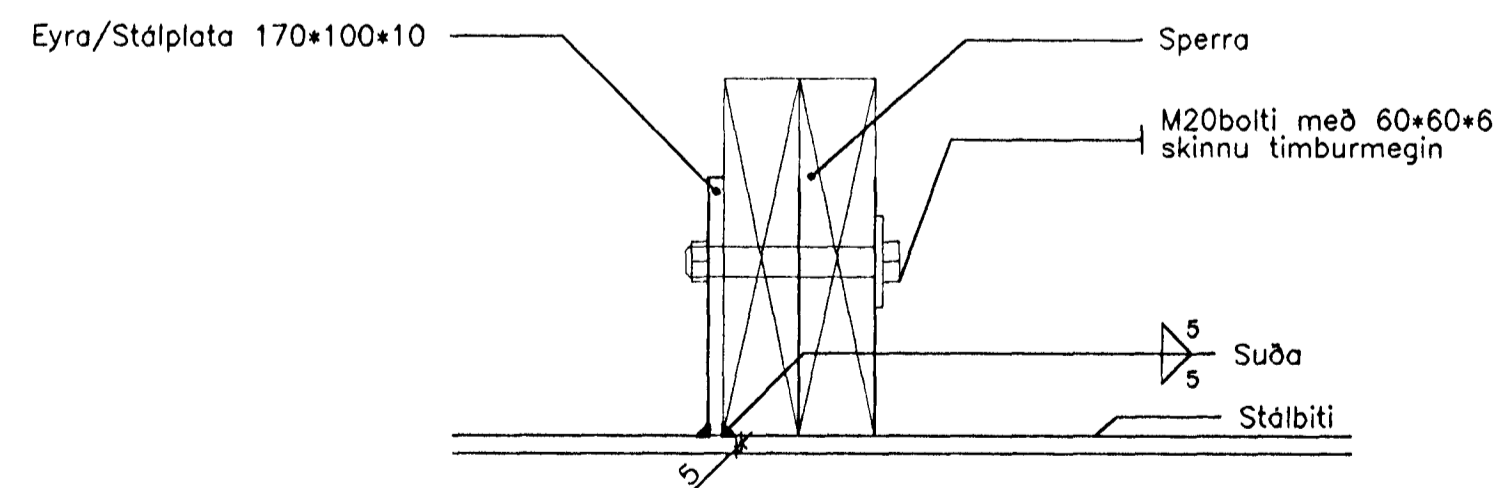


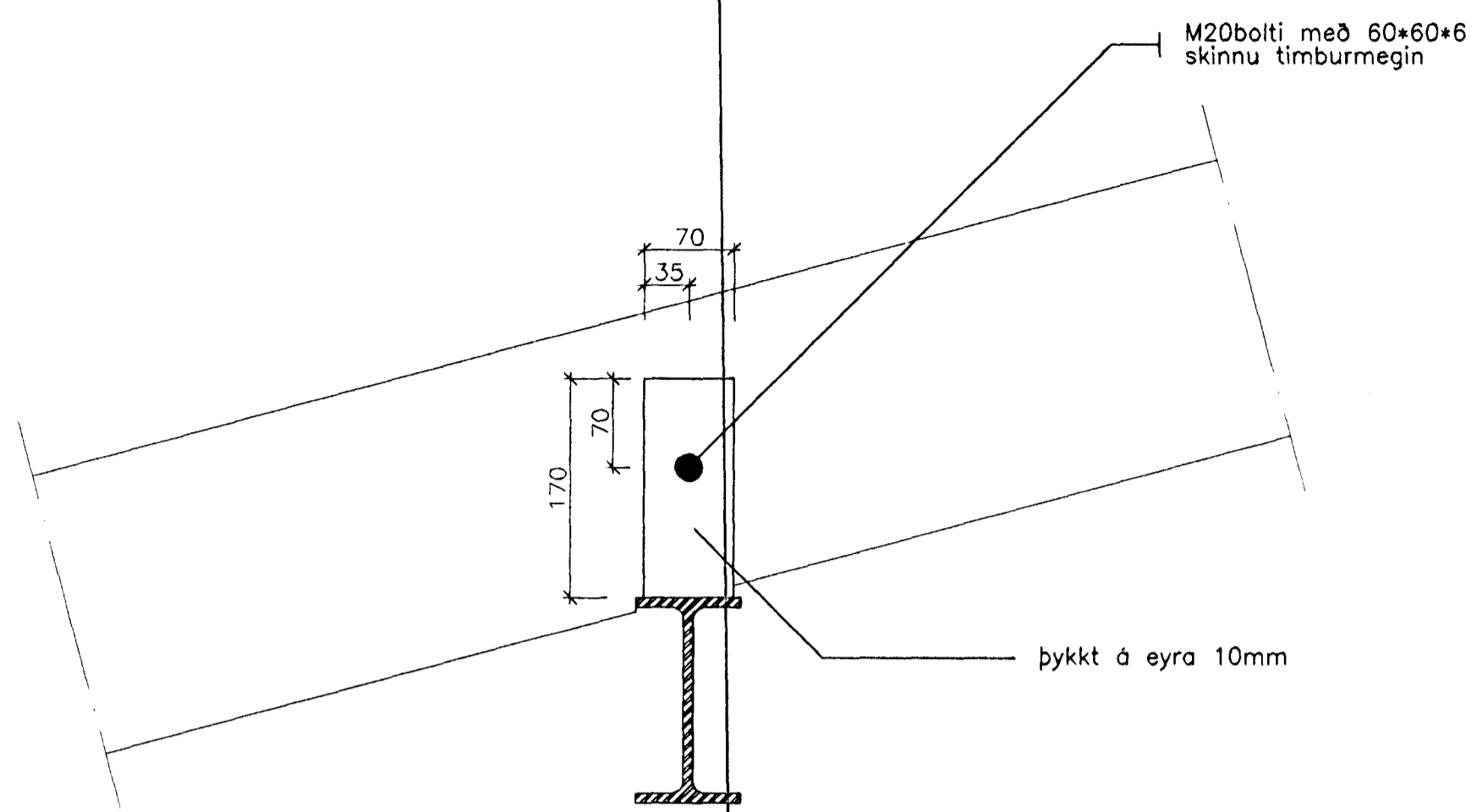
B-9 2stk.
Mkv. 1:20



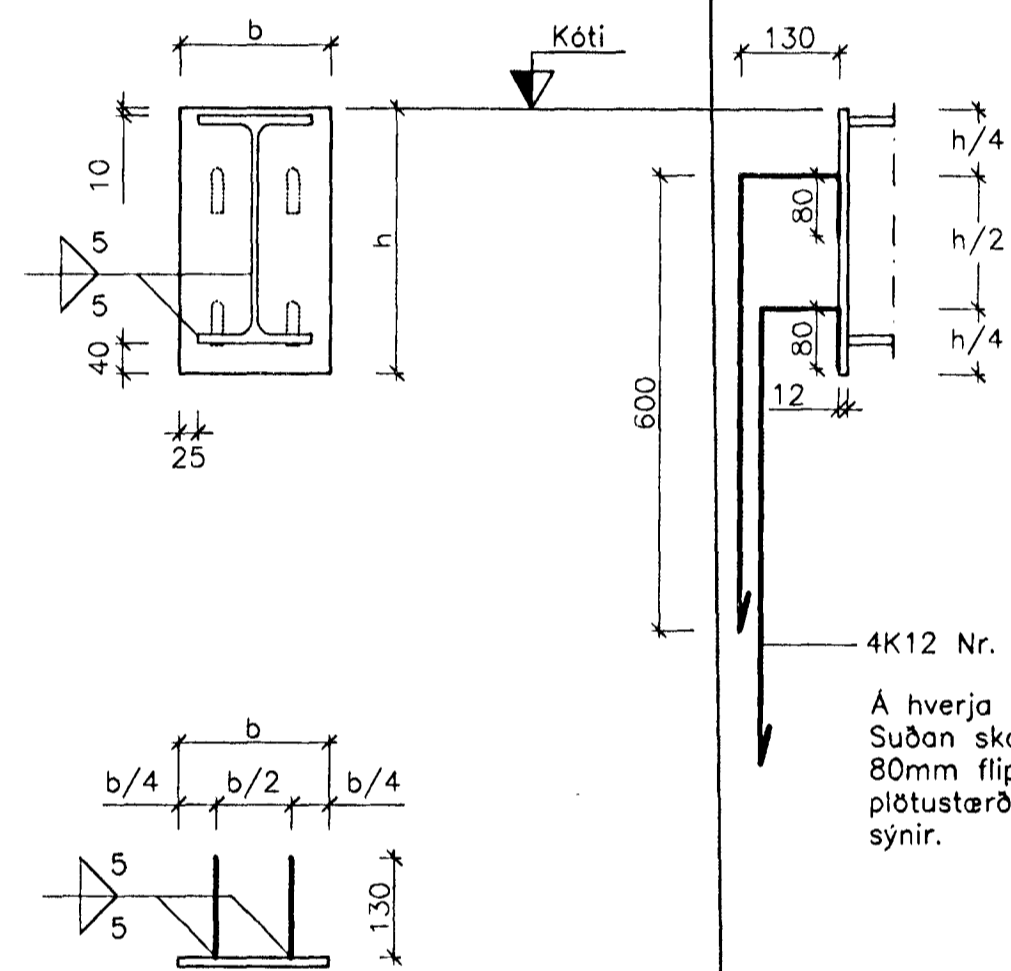
Rúmmynd af B-9
Mkv. 1:20



Snið í samsetningu sperra á bitum B-7 og B-8
Mkv. 1:5



Snið i bita B-9
Mkv. 1:5

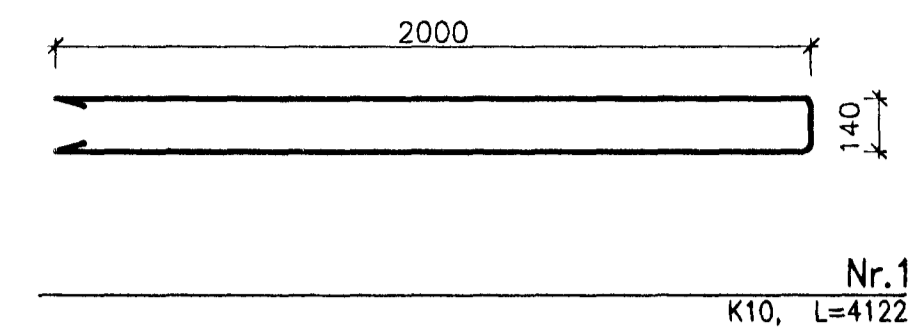


4K12 Nr. 8
Á hverja stálpötufestingu eru soðin 4 K12 Nr.8 Suðan skal vera 5mm og skal ná umhverfis 80mm flípan. Stöðsetning járnanna er háð plötustærðinni og skal vera eins og teikningin sýnir.

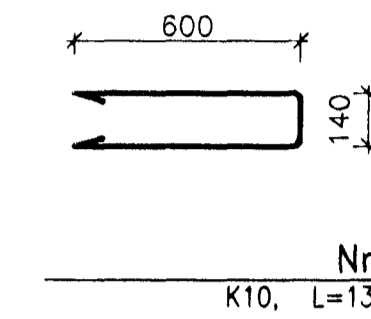
Bitafesting	Breidd	Hæð	Kóti
Bf-4a	200	361	87.097
Bf-4b	200	361	85.061
Bf-5a	150	257	87.097
Bf-5b	150	257	85.972
Bf-6a	170	300	87.097
Bf-6b	170	300	85.692
Bf-7a	210	380	85.955
Bf-7b	210	380	85.955
Bf-8a	210	380	85.955
Bf-8b	210	380	85.955
Bf-10a	200	361	87.097
Bf-10b	200	361	85.222

Bf-4, Bf-5, Bf-6, Bf-7, Bf-8 og Bf-10

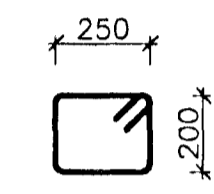
Tafla yfir plötustærðir
Mkv. 1:10



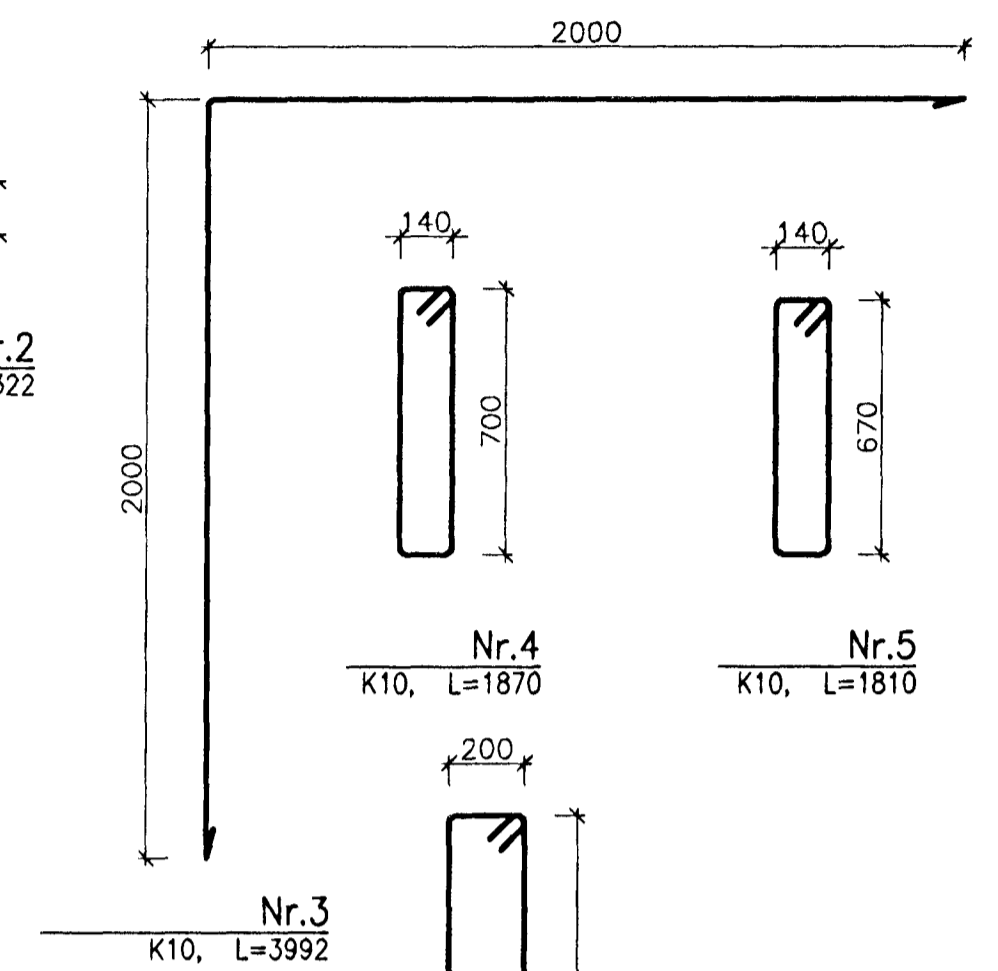
Nr.1
K10, L=4122



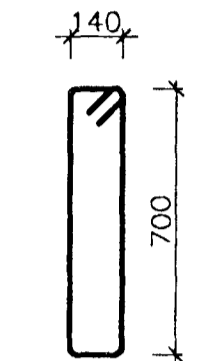
Nr.2
K10, L=1322



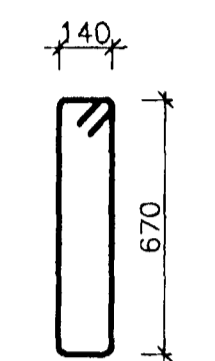
Nr.19
K10, L=1090



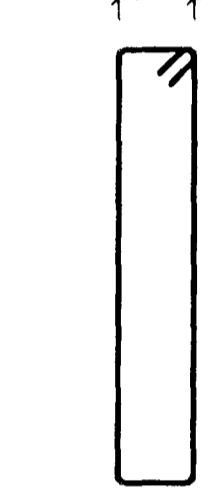
Nr.3
K10, L=3992



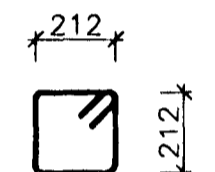
Nr.4
K10, L=1870



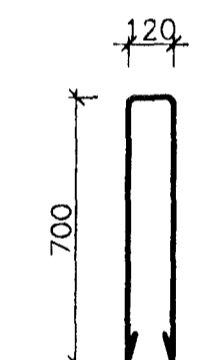
Nr.5
K10, L=1810



Nr.6
K10, L=2868



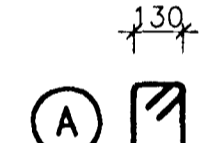
Nr.7
K10, L=1038



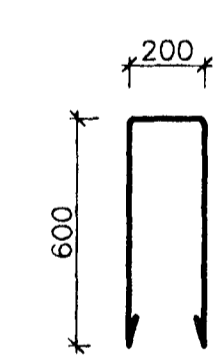
Nr.8
K12, L=722



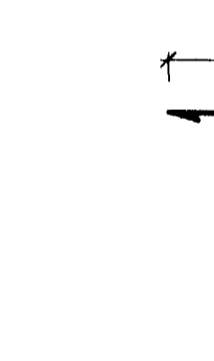
Nr.9
K10, L=849



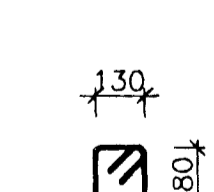
Nr.10
K10, L=1750



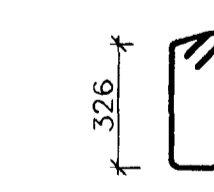
Nr.11
K10, L=1502



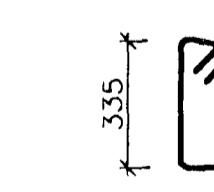
Nr.12
K10, L=1382



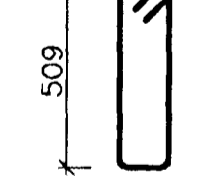
Nr.13
K10, L=1192



Nr.14
K10, L=748



Nr.15
K10, L=808



Nr.16
K10, L=1139

Nr.17
K10, L=1106

Nr.18
K10, L=1433

Samþykkt þann
14 SEPT. 2000

Byggingafulltrúinn í Hafnarfirði
Eh. Sigurbjartur Halldórsson

SKÝRINGAR:

Öll eyru eru úr ST37 og soðin á með ≥ 5 suða
Öll gát i eyru á að bora með bor sem er
1,1xd; d= þvermál bolta

Öll mál athugast á staðnum fyrir smíði

Málsetning á eyrum bita er hláupandi málsetning
Alltaf er mælt frá sama enda á bita.
Málsetningin er alltaf miðuð við eyra, þeim megin sem sperran leggst á það.

Allar suður skulu vera $\frac{5}{5}$ á öllum festingum

B-nr. er auðkenni fyrir bita
Bf-nr. er auðkenni fyrir festingu á bita með sama númeri

Útg.	06.09.00	33	06.09.00	33	06.09.00	33
Fylgikr.	Lykkju nr. 9 breytt		Sam.			
Tætti:						

Mál:	Hnit hf	Höfundur:	AutoCAD
Stærð:	JGG	Tölvunúmer:	00328_BB09-10a.dwg
Stærð:	SPG/ME	Verk nr.:	00328
Stærð:	BP	Verk nr.:	BB-10
Stærð:		Verk nr.:	080344-2289

Kríuás 2, Hafnarfirði

Leikskóli í Ásahverfi
Stálbiti B-9 og lykkjur

Mkv.:	1:20	1:5				
Bl.:						
Utg.:						