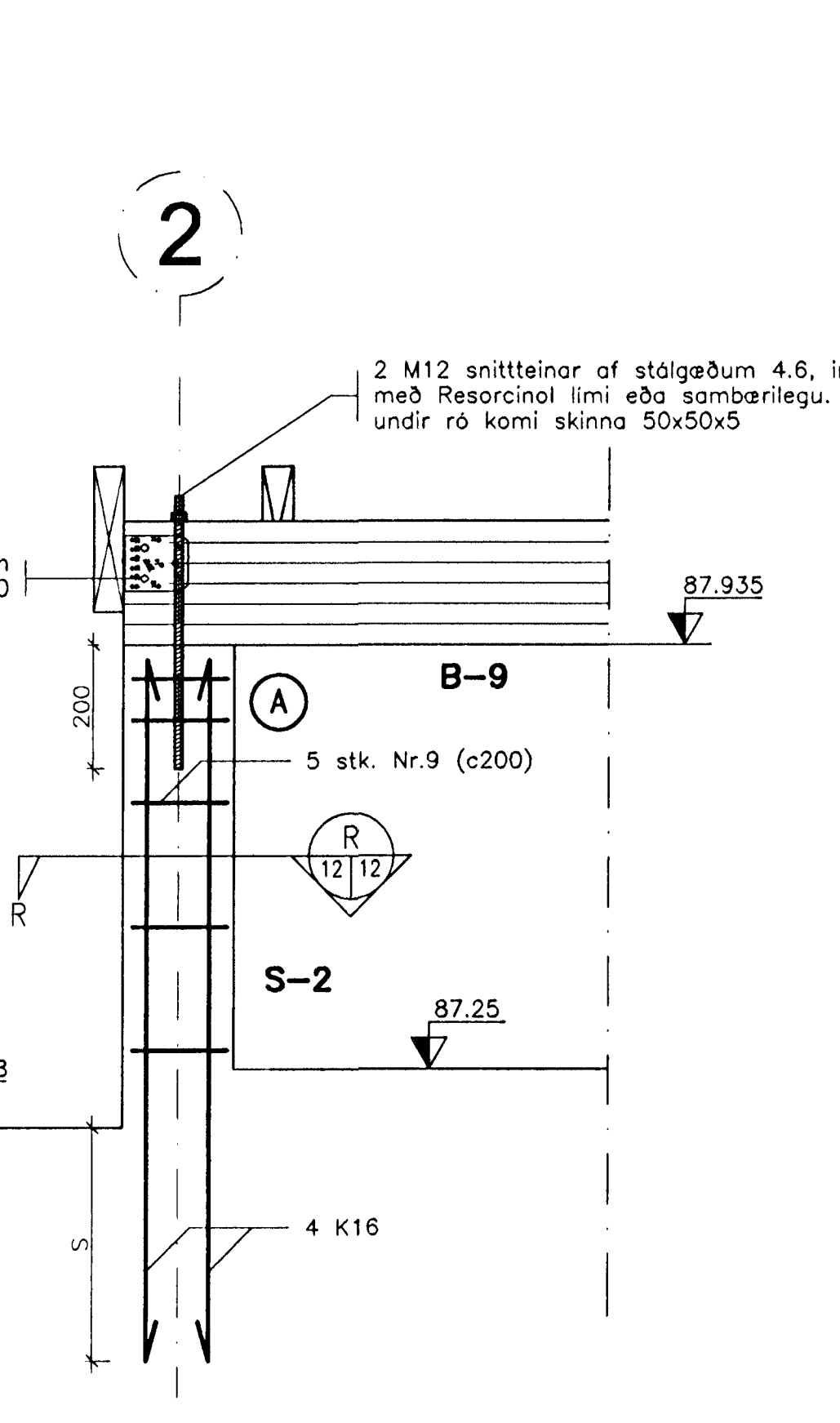
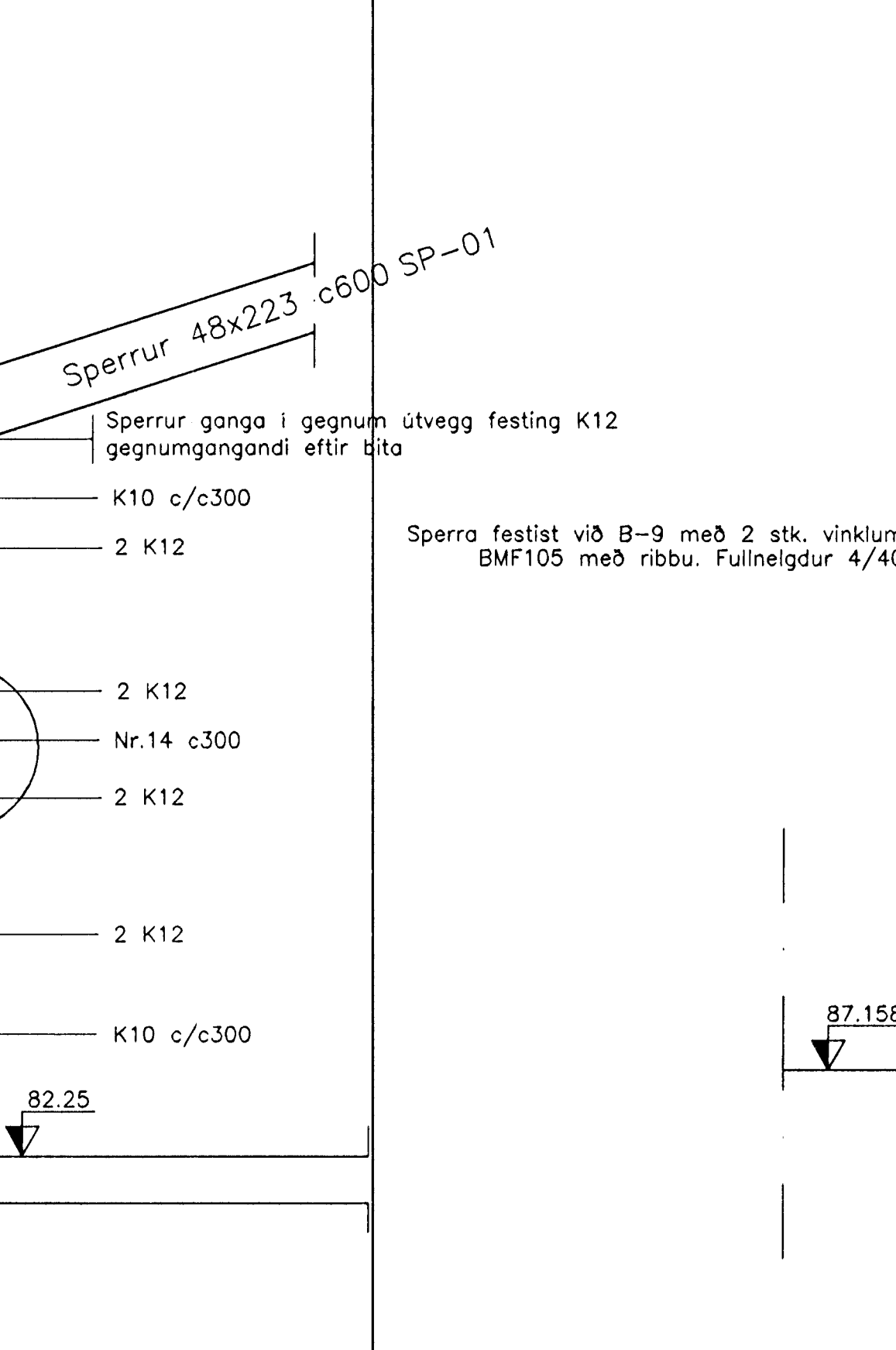
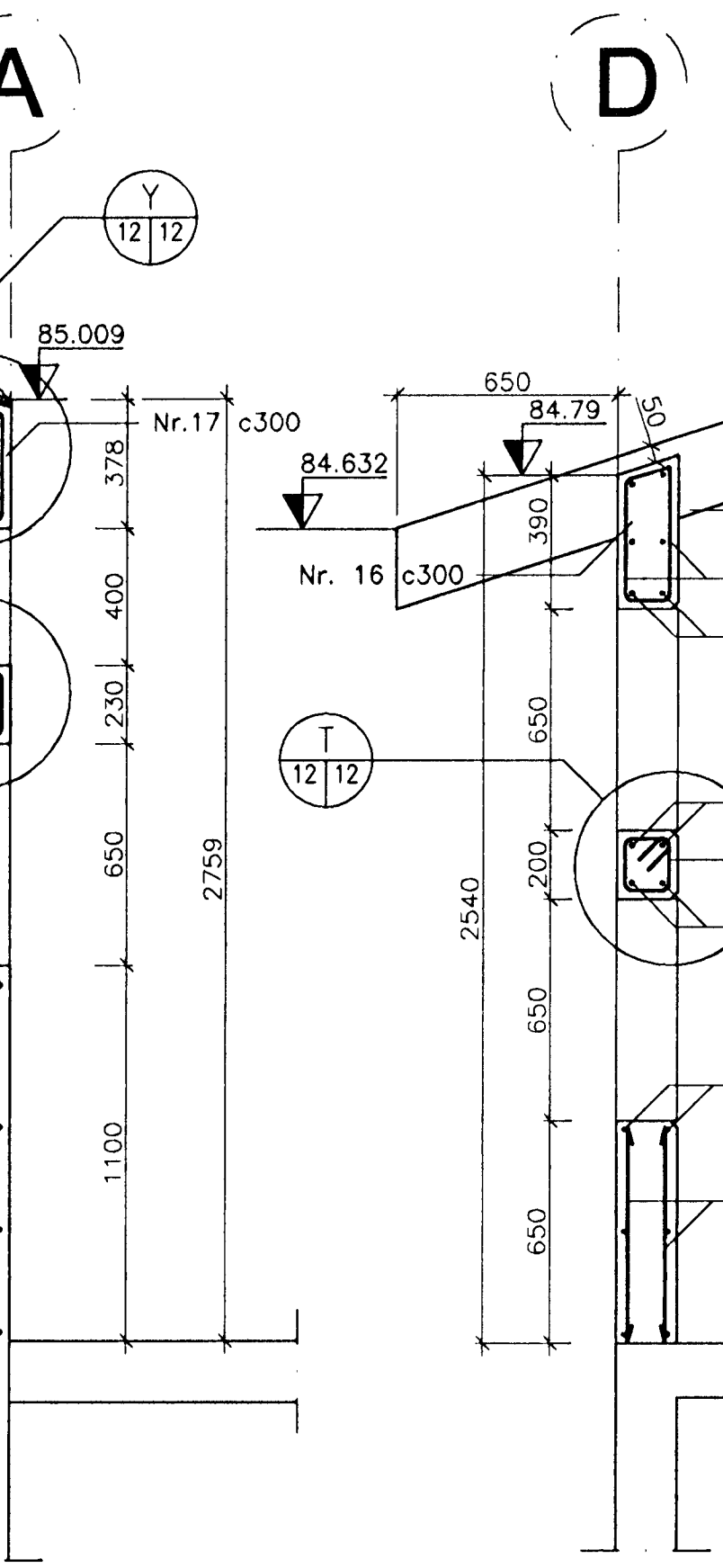
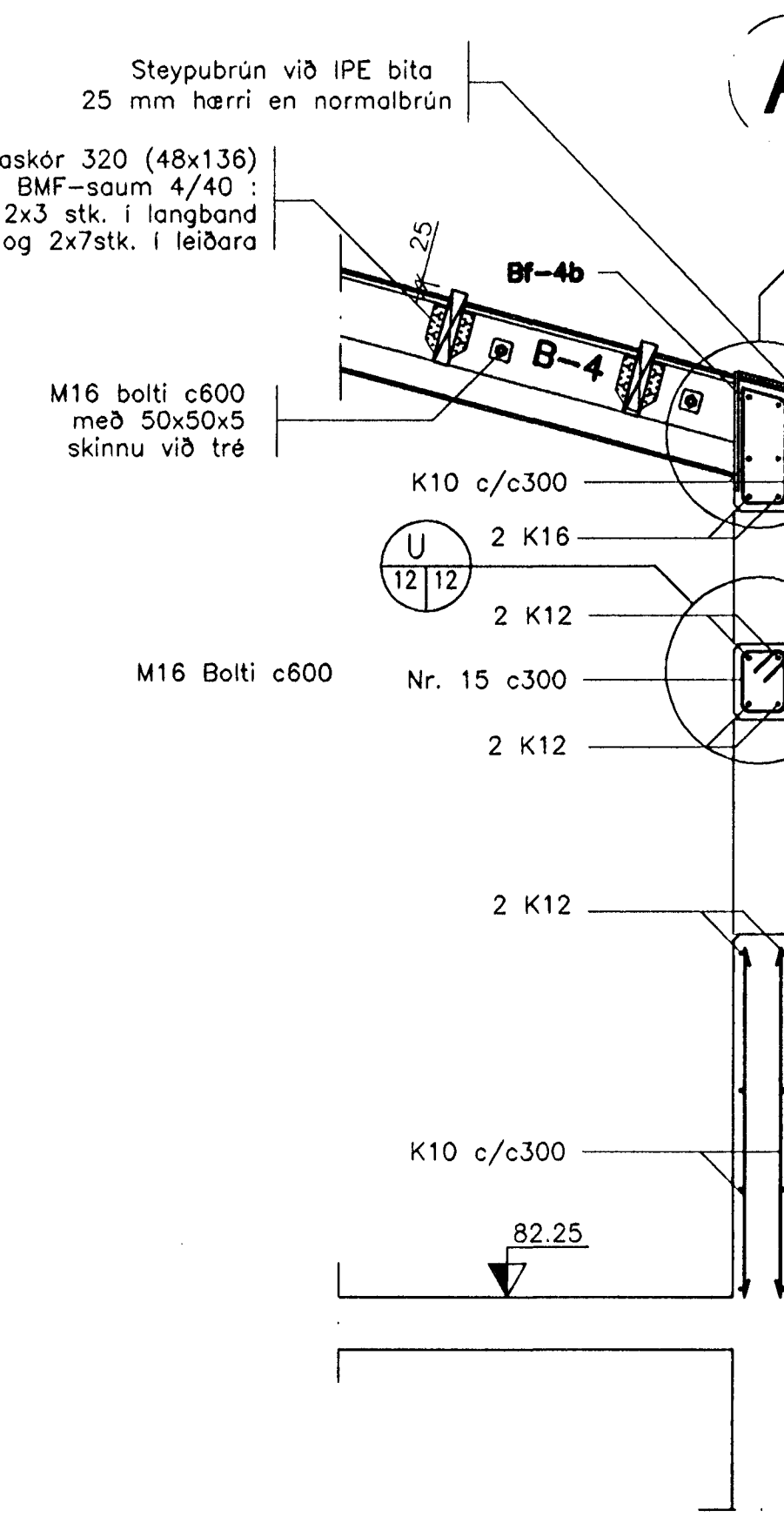
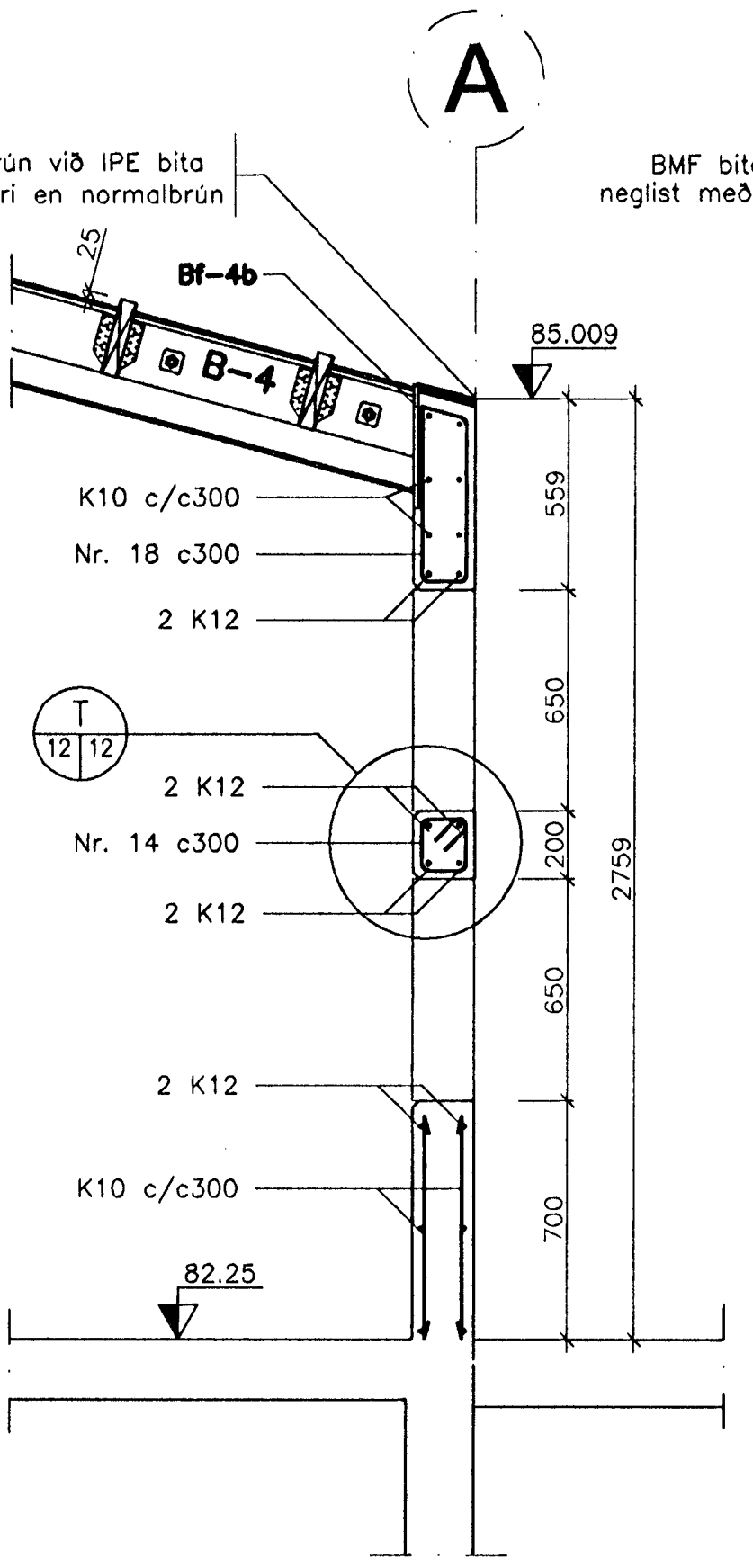


Artun samræmingarhönnuðar
Hönnuður

B 05/12 07 Snið Mkv. 1:50

V 05/12 Snið S-3 og S-4 Mkv. 1:10

Y 12/12 Bf-4b Mkv. 1:5



C 06/12 08 Snið Mkv. 1:20

D 06/12 08 Snið Mkv. 1:20

E 05/12 07 Snið Mkv. 1:20

P 12/12 S-2 Mkv. 1:10

T 12/12 S-5 Mkv. 1:10

U 12/12 Snið Mkv. 1:10

Samb. 14 SEPT. 2000
 Byggingafrúttón í Hafnarfirði
 F.h. Sigurbjartur Halldórsson

SKÝRINGAR:
 2 K12 komi í kringum öll op
 Allar suður skulu vera $\frac{5}{5}$ á öllum festingum

Öll mál athugist á staðnum fyrir smíði
 S = skeytilengd
 Leiðarar festist við vegg með M12 gegnumgangandi snitttein c600, gæðaflokk 8.8
 Þar sem ró er hert að timbri komi ferkantúð skinna 40x40x4 undir rónna
 Þar sem timbur snertir stein skal koma tjörupappi á milli

		Háskólastræt 68-80 108 Reykjavík Sími: 570 0500 Fax: 570 0503	
Matt: Hnit hf	Rönnunarkerfi: AutoCAD	Hönnuð: JGG	Tönnuski: 00328_BB12a.dwg
Talnhö: SPG/WE	Verk nr: 00328	Yfir: BD	Talnh. nr: BB-12
Breytt stöð og staðsetning á S-2		Daga: 08.09.00	KL: 080344-2289
Útg.:	Útgift:	Daga: Sam	Samb: 12 A

Kriús 2, Hafnarfirði
 Leikskóli í Ásahverfi
 Snið