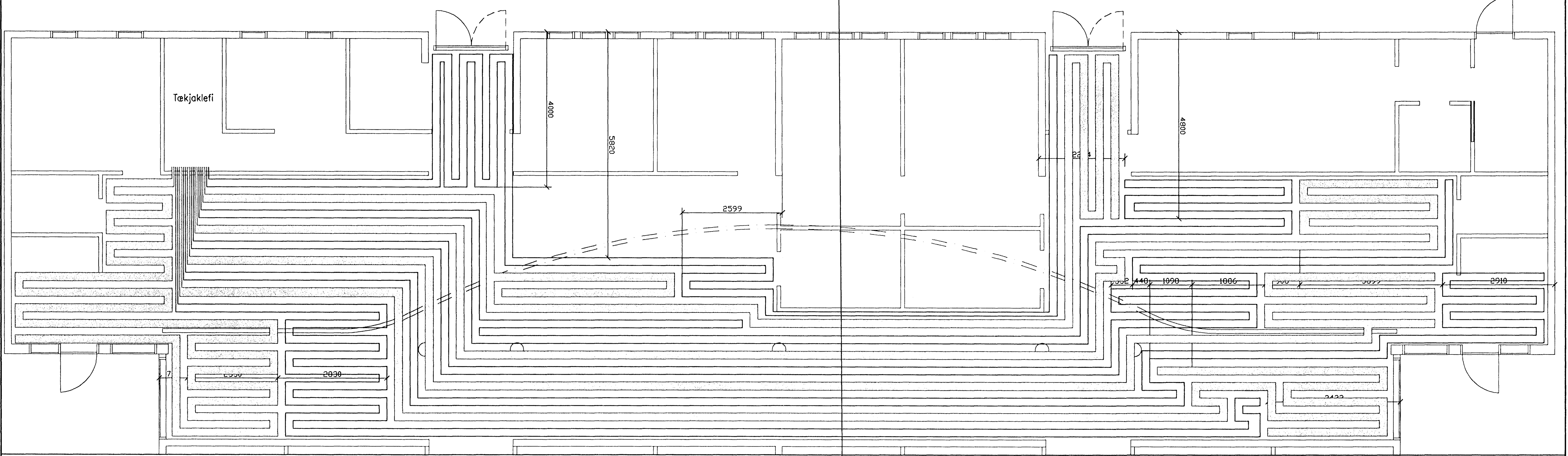


Artun samráðingsskýrsla
25.7.00 gkq



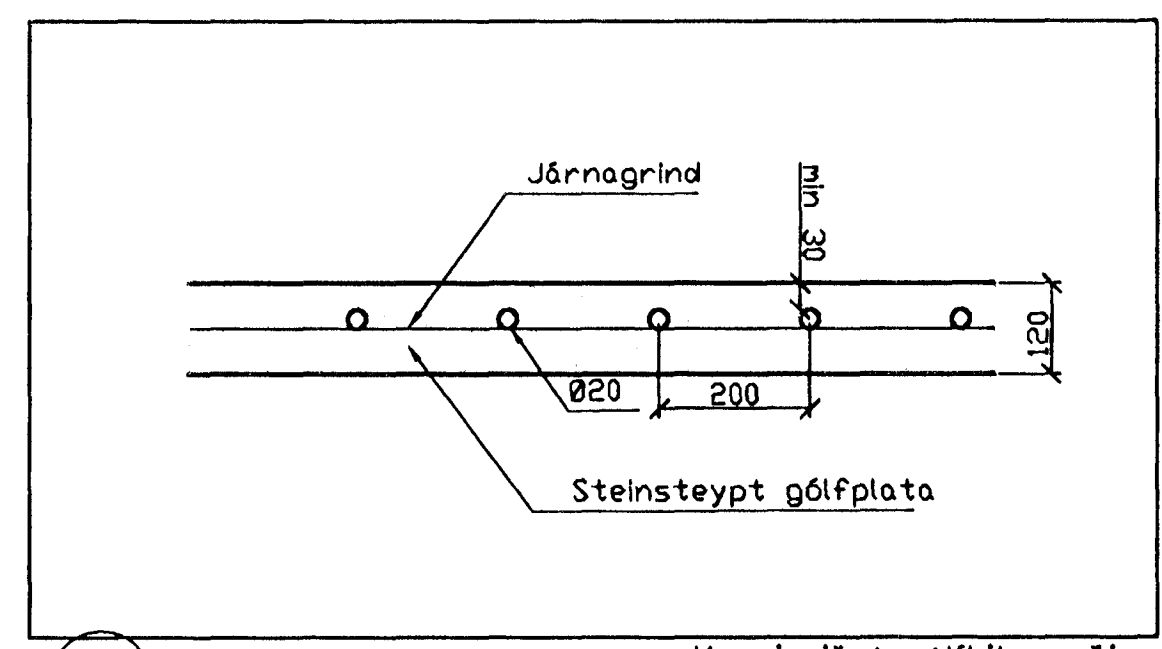
Grunnmynd
Mkv. 1:50

Þræða skal slöngur framhjá steypum súlum lagnagötum og öðrum fyrirstöðum.

SKÝRINGAR

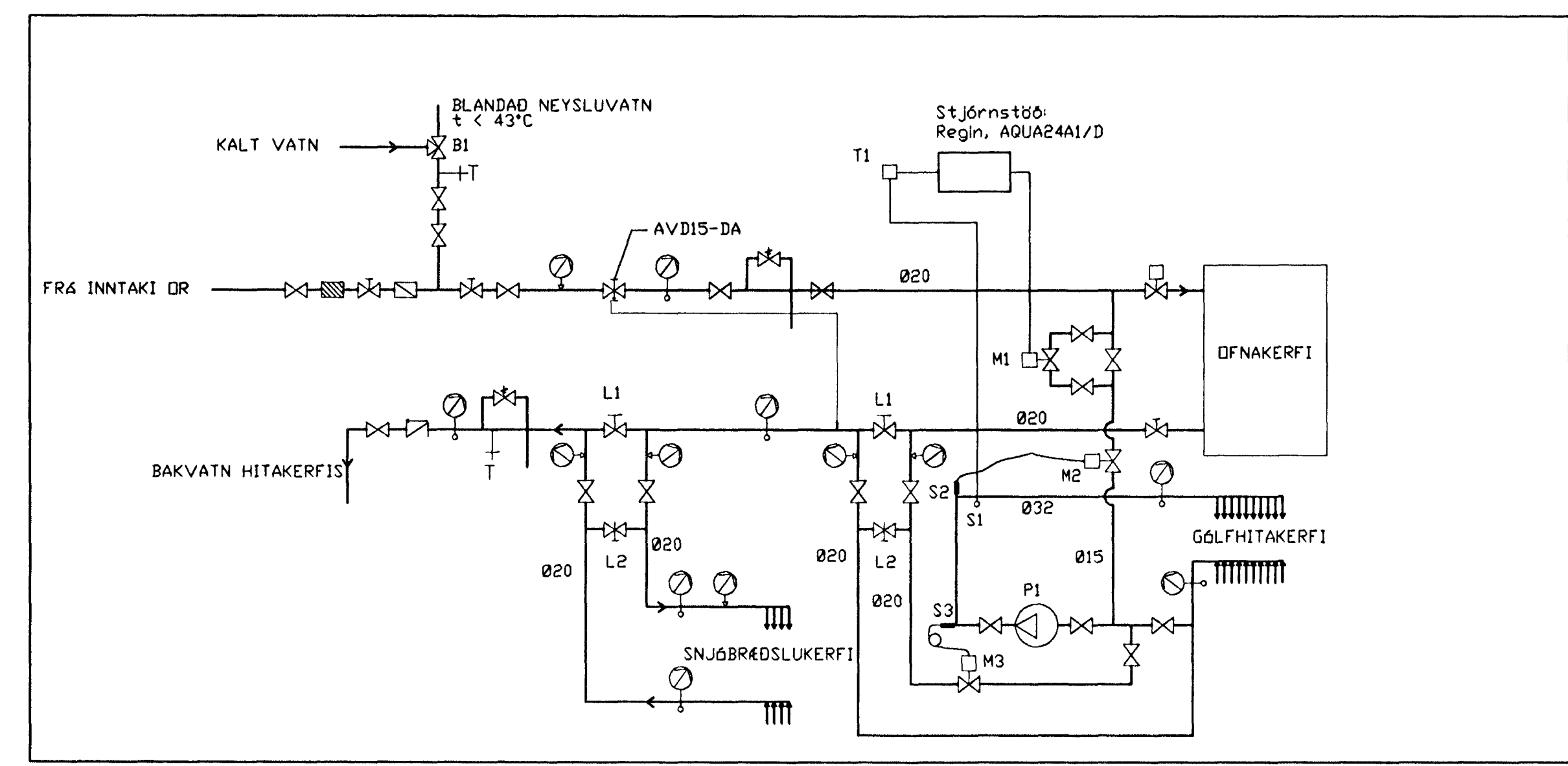
Allar gólfhitaslöngur eru 20 mm.
Svæði með gólfhita er 215,5 m².
Í gólfhitaiðnum eru 10 slöngur. Allar slöngur eru 112,1 m langar.
Slöngur skal festa niður með spennum eða gatagirði.
Einingarvarmi: 75,2 W/m².
Varmabörf: 16.160 W
Max framrásarhiti: 40°C.
Reiknaður bakrásarhiti, max: 35°C.
Yfirborðshiti gólfs, max: 27°C.

- Teki:
- B1: Blöndunarloki, JRCUMAT 3400, 1"
 - P1: Dæla 3000 kg/klst, dP=30 kPa t.d. Grundfos UPC 32/60.
 - L1: Stílloki, TA-STA, Ø20
 - L2: Framhjáhlaup, TA-BPV, Ø20, 8-60kPa.
 - M1: Stjórnloki: Regin VST10/MVT5, Ø15
 - M2: Stjórnloki, yfirhitavörn fyrir framrás, 25-65°C, stílling 45°C.
 - M3: Stjórnloki, yfirhitavörn fyrir bakrás, 25-65°C, stílling 40°C.
 - S1: Vatnshitanemi: Regin TG-D190.
 - S2: Vatnshitanemi fyrir yfirhitavörn.
 - S3: Vatnshitanemi fyrir yfirhitavörn.
 - T1: Herbergishitanemi: Regin TG-R530, 0-30°C.



Kennisnið i gólfhitavæði
Mkv. 1:10

Byggingulftiríttáttámarfarðar
Rígrétt þétt
33. AUG. 2000



Tengigrind

SKÝRINGAR:

		Háskólastræti 58-60 108 Reykjavík Sími: 870 0500 Fax: 870 0503		Ásland - Hafnarfirði Leikskóli við Kriusá 2 Gólfhitakerfi	
Ment:	Hnit hf	Hönnunarkerfi:	AutoCAD	Samþ:	1:50
Heimnæð:	JOI/AH	Tölvuskírtr:	00328_BH01	Blá:	15
Telknæð:	JOI/SBG	Verk nr.:	00328	Útg:	0
Yfirv.:	BJ	Telkn. nr.:	BH-D1		
Daga:	23.07.00	Kl.:	080344-2289		
Samþ.:	13.8				