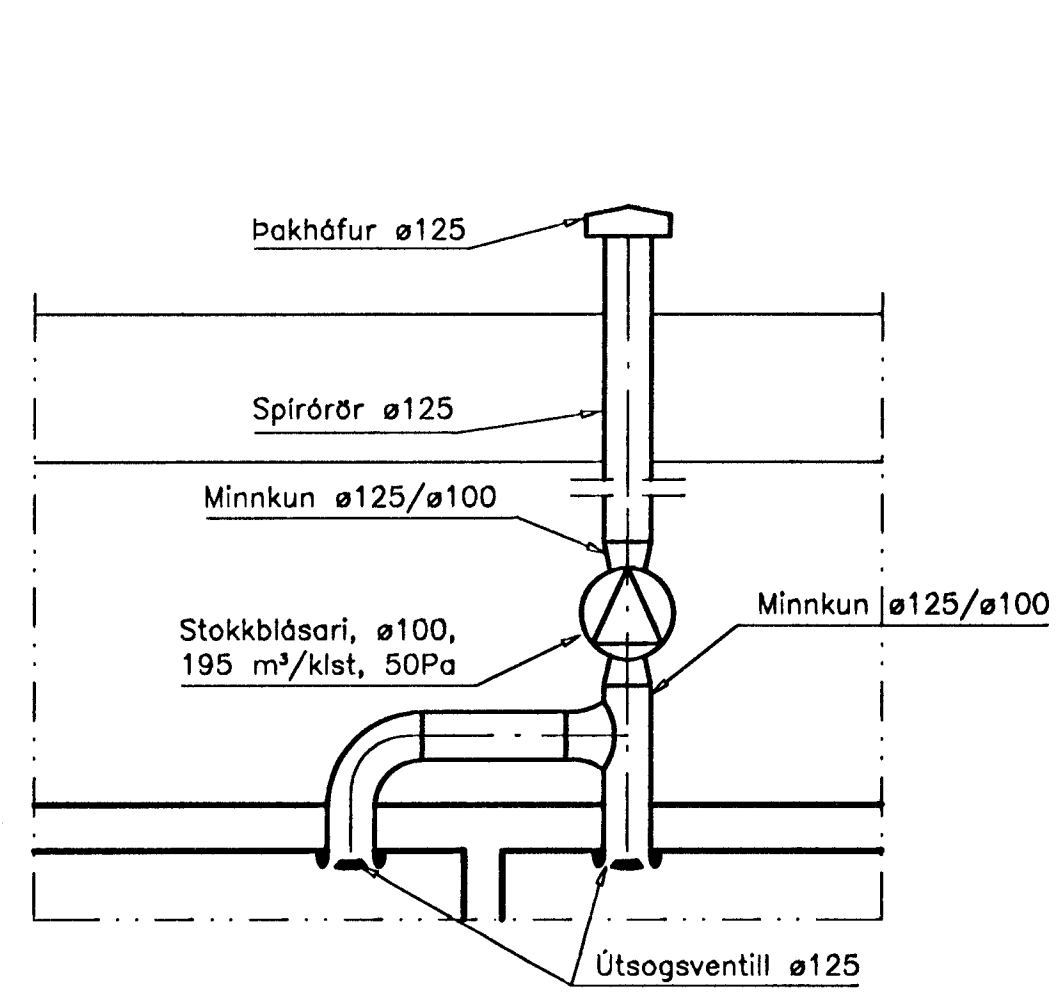
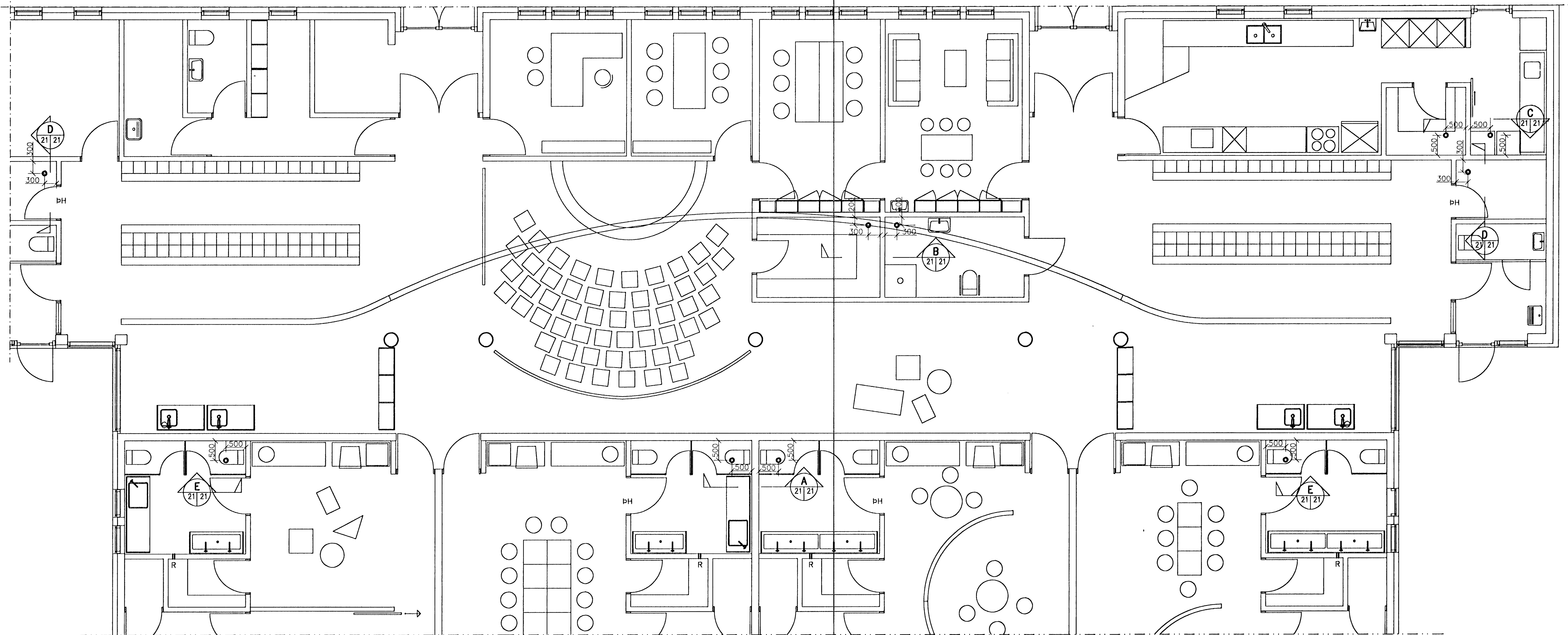


Skýringar:

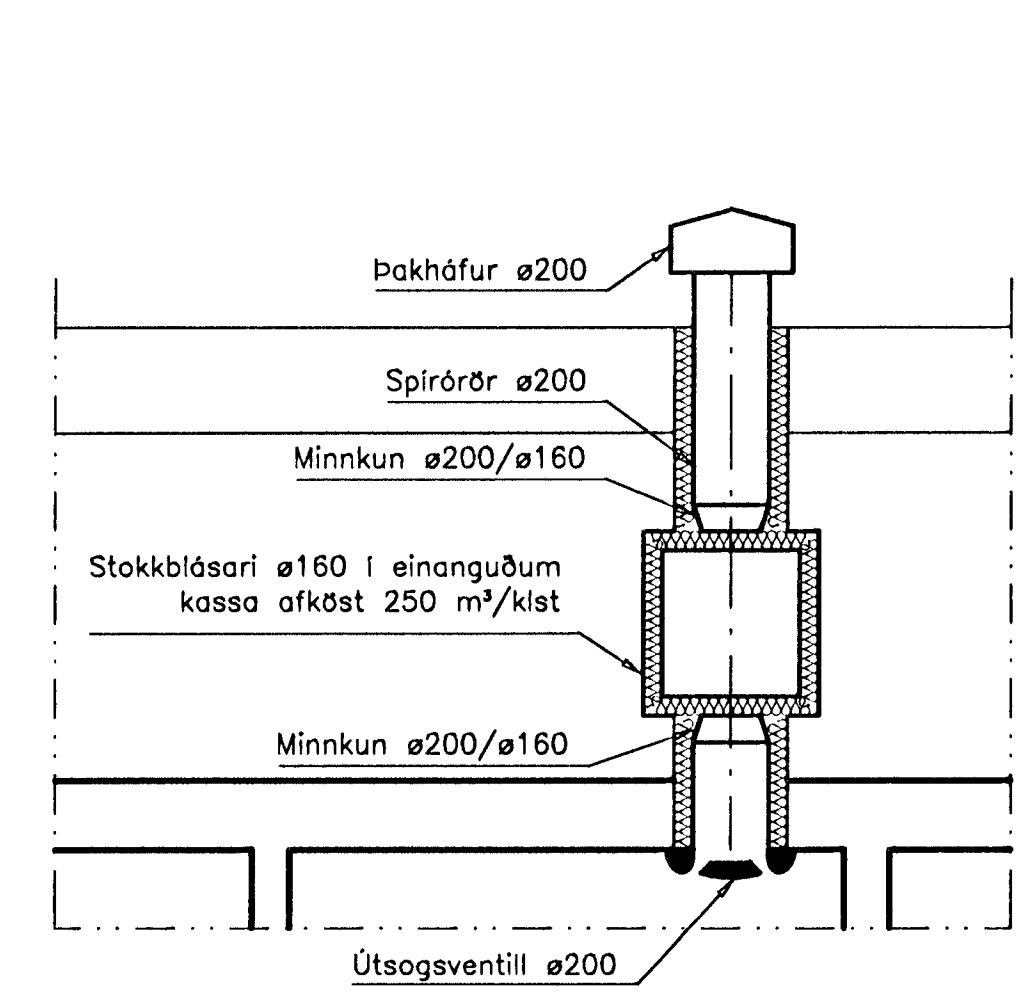
Bili undir hurð þar sem ekki er þröskuldur er 17 mm.
 Í hurðarop sem er merkt PH kemur rist í hurð, frá Lindab D11 300x97 mm.
 Raftengja skal stökkblásara með hraðaminnkun.
 Ganga skal vandlega frá þakainangrun og rakavarnarlagi umhverfis rör sem fara gegnum þak.
 R=Rist við niðurbhengd loft í geymslum.

Artun samráðingardráttar

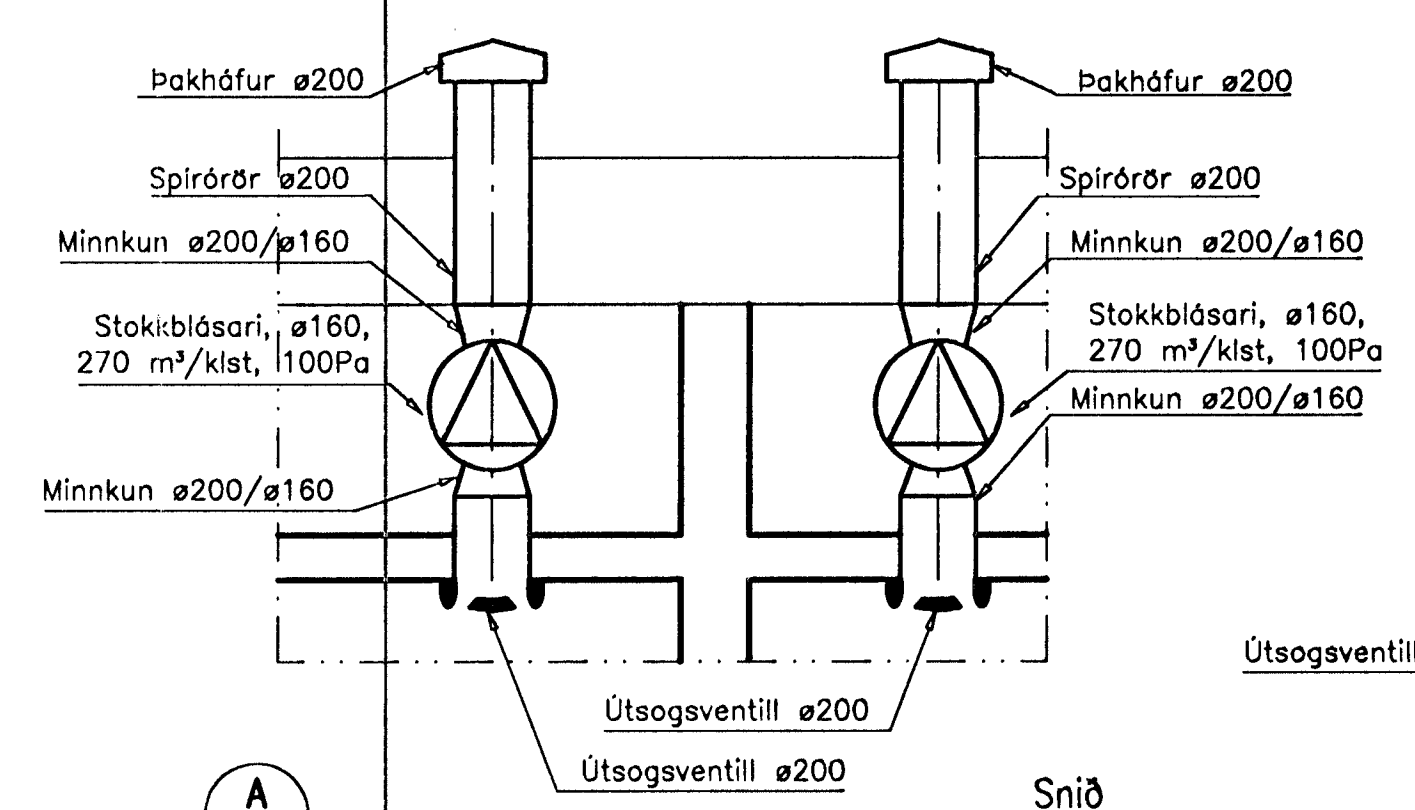
Höfundur



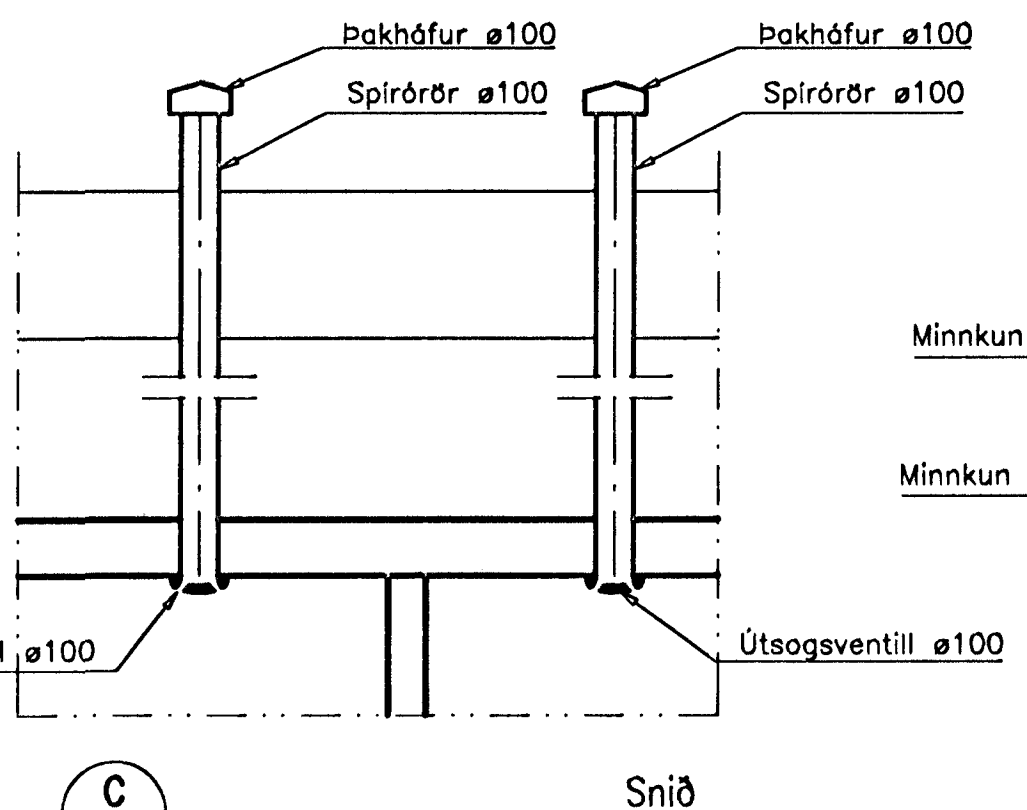
B
21 | 21
Snið
Mkv. 1:20



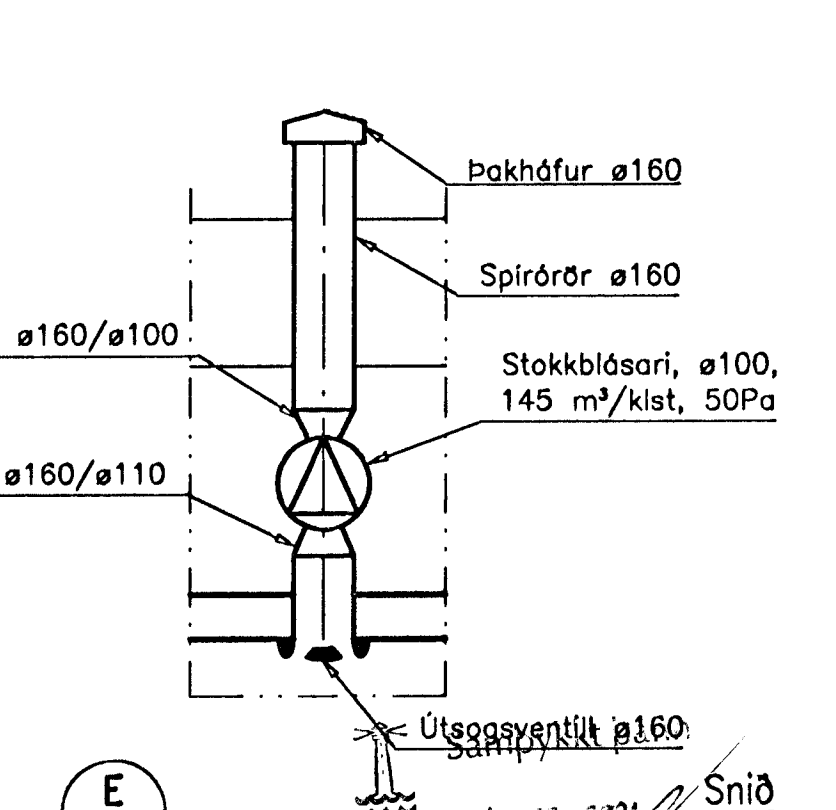
D
21 | 21
Snið
Mkv. 1:20



A
21 | 21
Snið
Mkv. 1:20



C
21 | 21
Snið
Mkv. 1:20



E
21 | 21
Snið
Mkv. 1:20

		Háaleitabraut 58-60 108 Reykjavík Sími: 570 0500 Fax: 570 0503	Ásland - Hafnarfirði Leikskóli við Kriúas 2. Útloftun húss Grunnmynd og snið
Mat: Hnit hf Hannaf: JOI Tölvuakr: JOI/AH/ME Yfir.: Bj Daga: 18.10.00 Samþ.:	Hönnunarkerfi: AutoCAD Tölvuakr: 00328-BL02.dwg Verk nr.: 00328 Tölvu nr.: BL-02 Kl.: 080344-2289	Samþ.: Daga: 1.50 Mkv.: 1:20	Bl.: 21 Úg.: 0