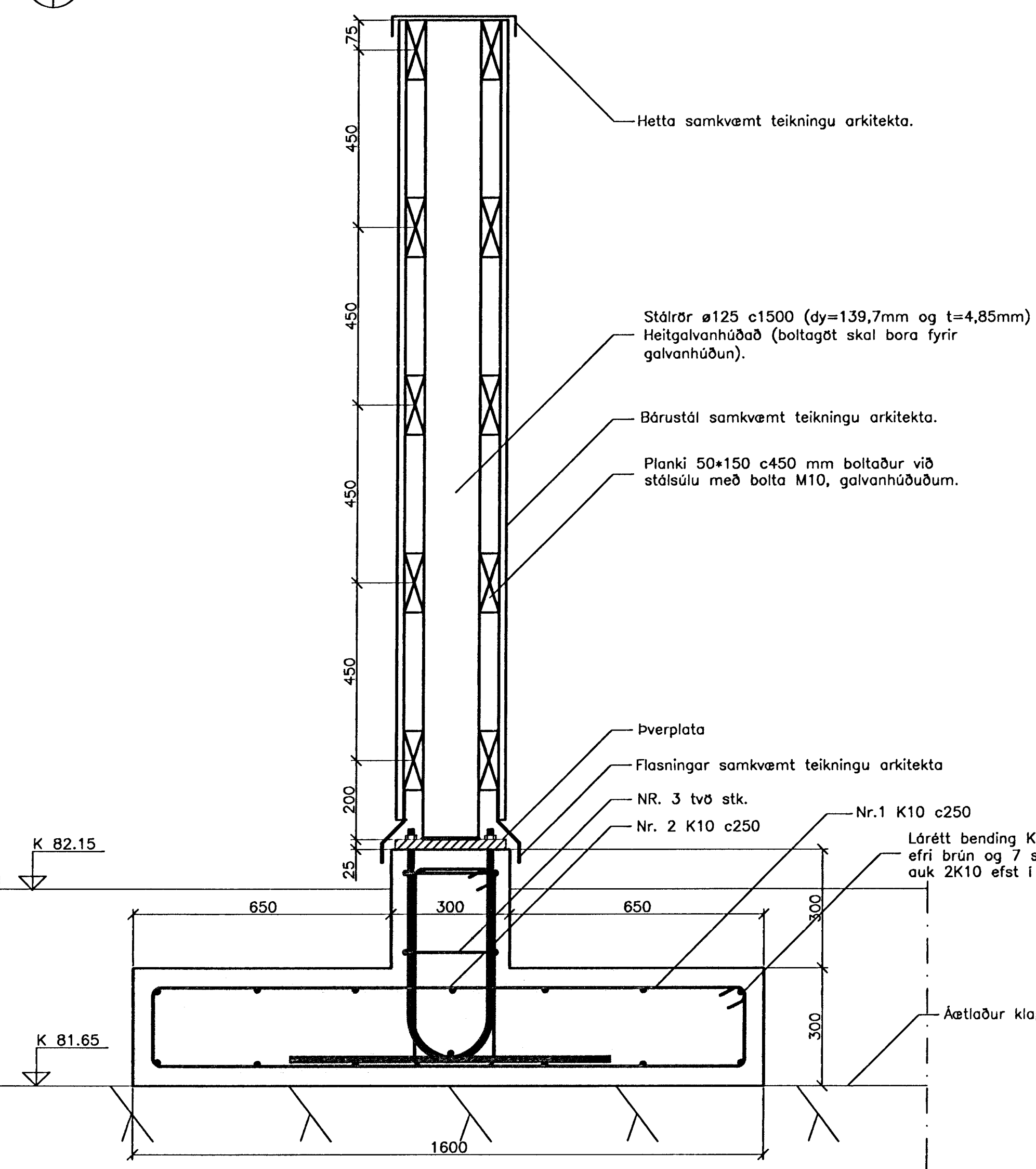


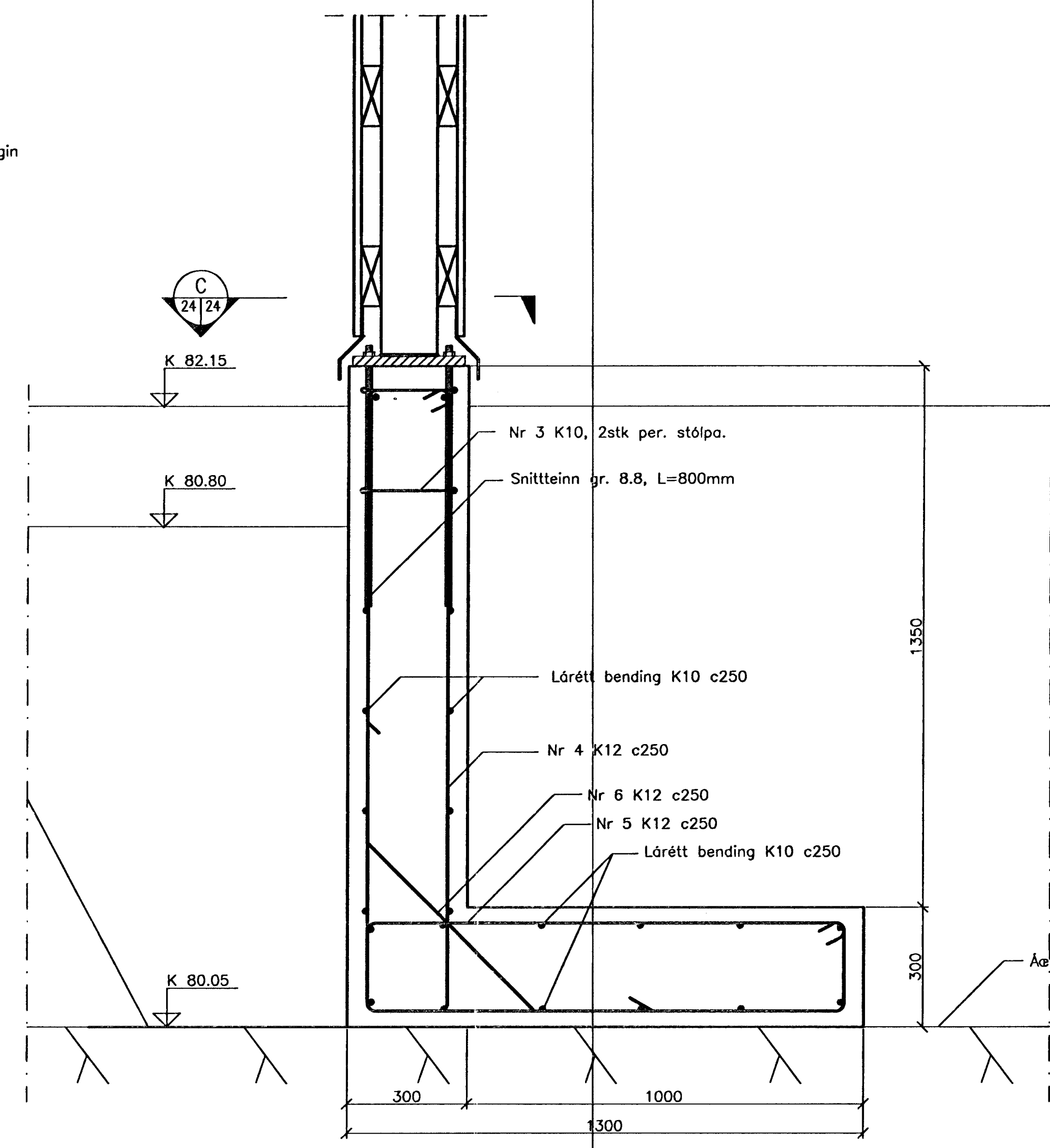
Afstöðumynd
Mkv. 1:5000



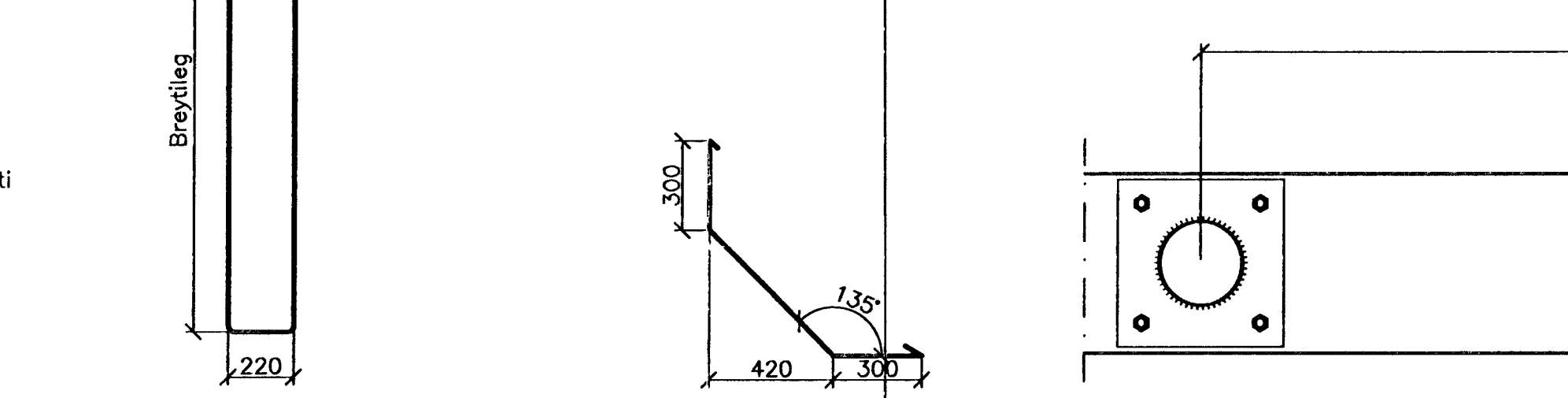
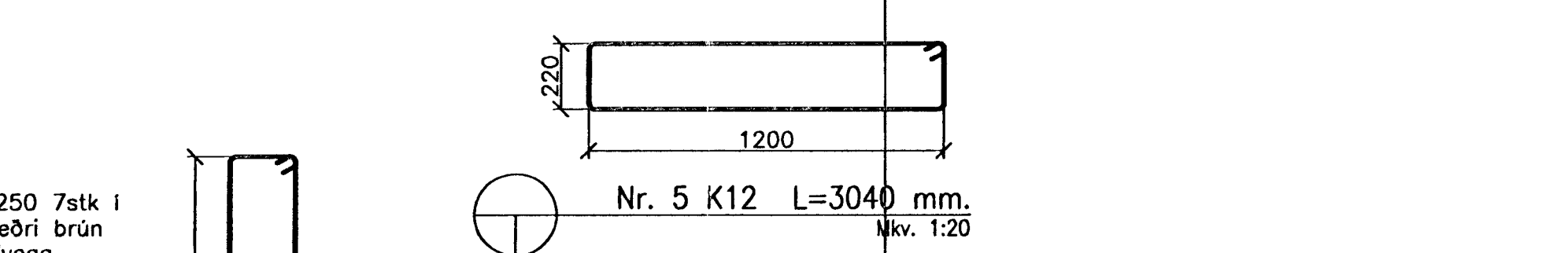
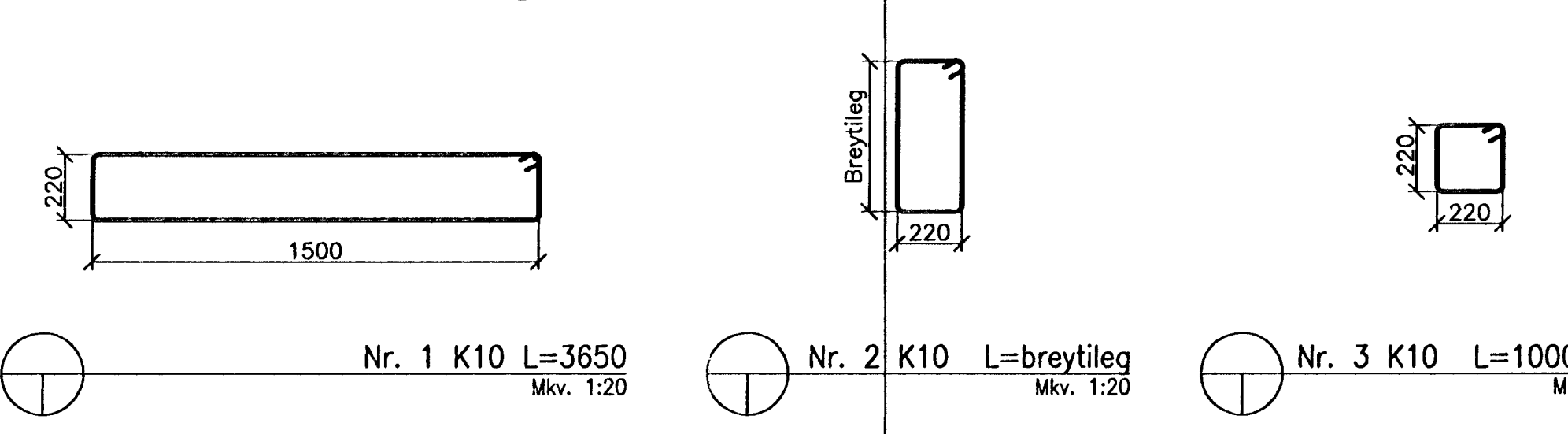
Snið í skjólvegg austanmegin
Mkv. 1:10

SKÝRINGAR:
Allt timbur er í gæðaflokki T18 (K18) eða betra. Timbur skal fúaverja og timbur sem liggur að jarðvegi skal gegnverja með fúavörn í flokki B. Festingar skulu vera sinkhúðaðar.

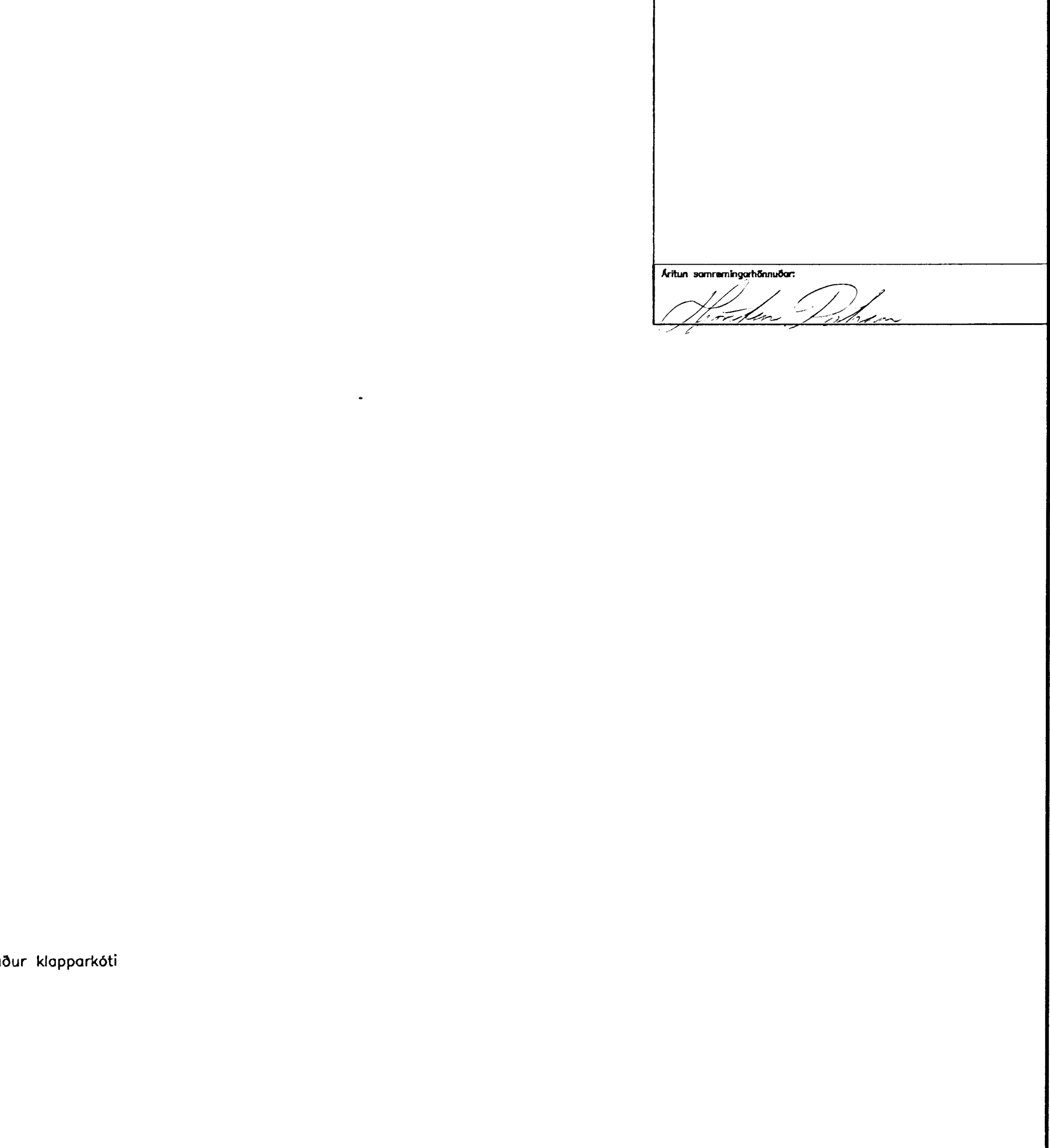
Öll steypa er í styrkleikaflokk C20/24 samkvæmt FS ENV 206-1990. Steypan skal uppfylla eftirfarandi kröfur:
Hámarkssteinastærð í undirstöðum og plötu: 32,0 mm
Lofthinnihald: 5-6 % í niðurlagðri steypu
Sementsmagn: > 300 kg/m³
Vatn/sementstala: v/s < 0,55
Fylliefni skal vera alkallóvrikt
Steypan skal vera veðrunarþolin skv. byggingarreglugerð



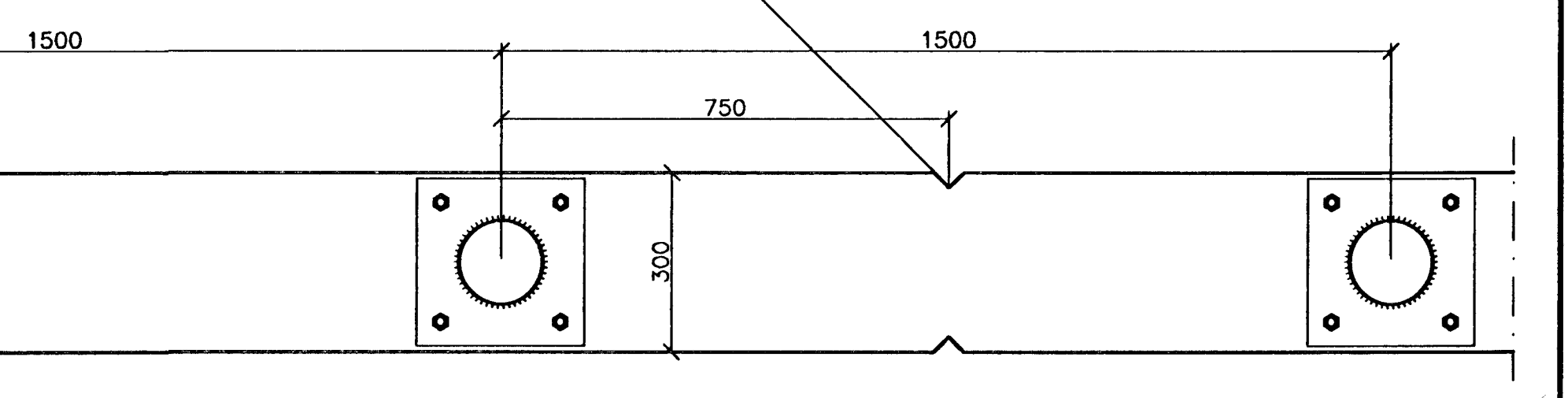
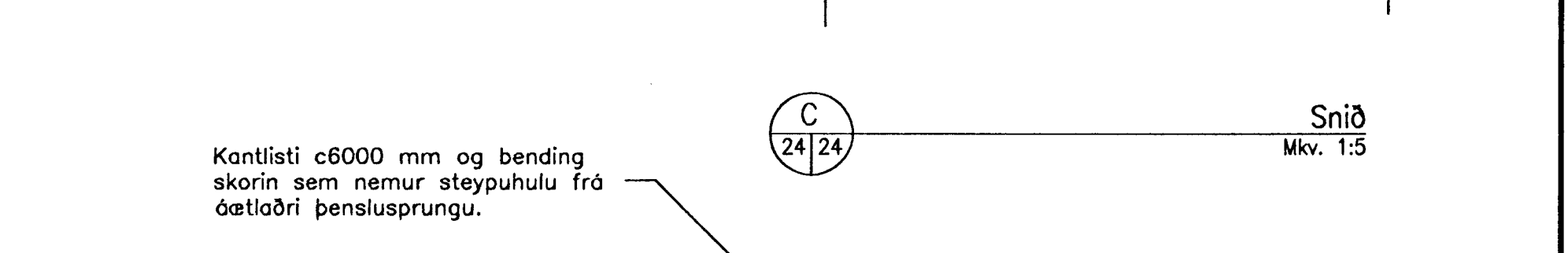
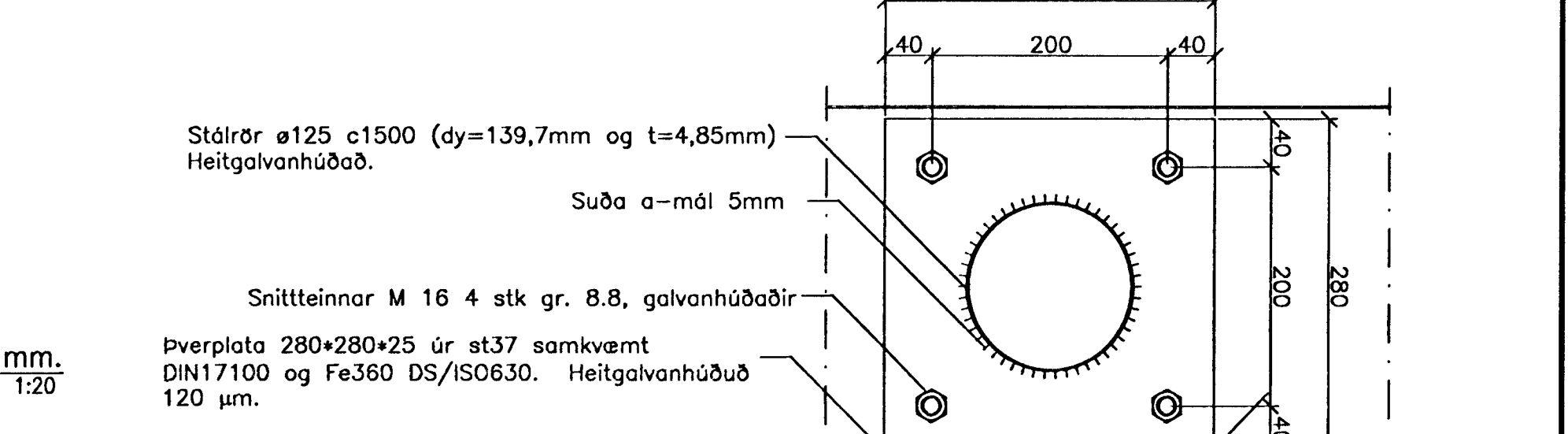
Snið í skjólvegg vestanmegin
Mkv. 1:10



Snið í skjólvegg austanmegin
Mkv. 1:20

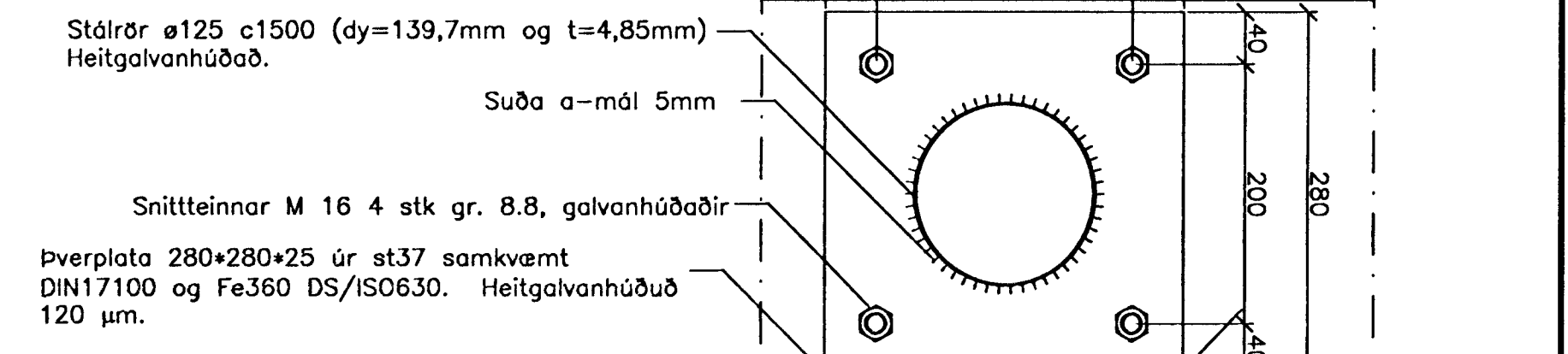


Snið í skjólvegg vestanmegin
Mkv. 1:10

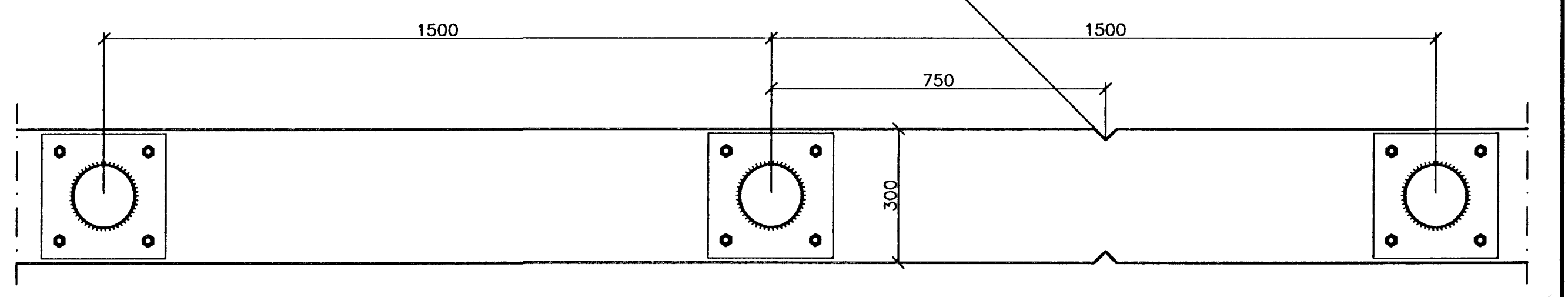


Snið í skjólvegg austanmegin
Mkv. 1:20

Artun samræmingarstöðvar:
H. Pálsson



Snið
Mkv. 1:5



Snið í skjólvegg austanmegin
Mkv. 1:10

		Háskólastræt 58-60 108 Reykjavík Sími: 570 0600 Fax: 570 0603	
Mál:	Hnit hf	Hönnunarkerfi:	AutoCAD
Hönnað:	HJE/JG	Talvaskrá:	00328-BB13.dwg
Talvaskrá:	00328	Verk nr.:	00328
Yfirf.:	BJP	Tekn. nr.:	BB-13
Dagsetning:	22.08.00	KL:	080344-2289
Samþ.:	<i>B. Jónsson</i>	Samþ.:	
Dagsetning:		Dagsetning:	
Samþ.:		Samþ.:	

Kríuás & Hafnarfirði
Leikskóli við Kríuás 2.
Skjólvegur
Afstöðumynd og snið