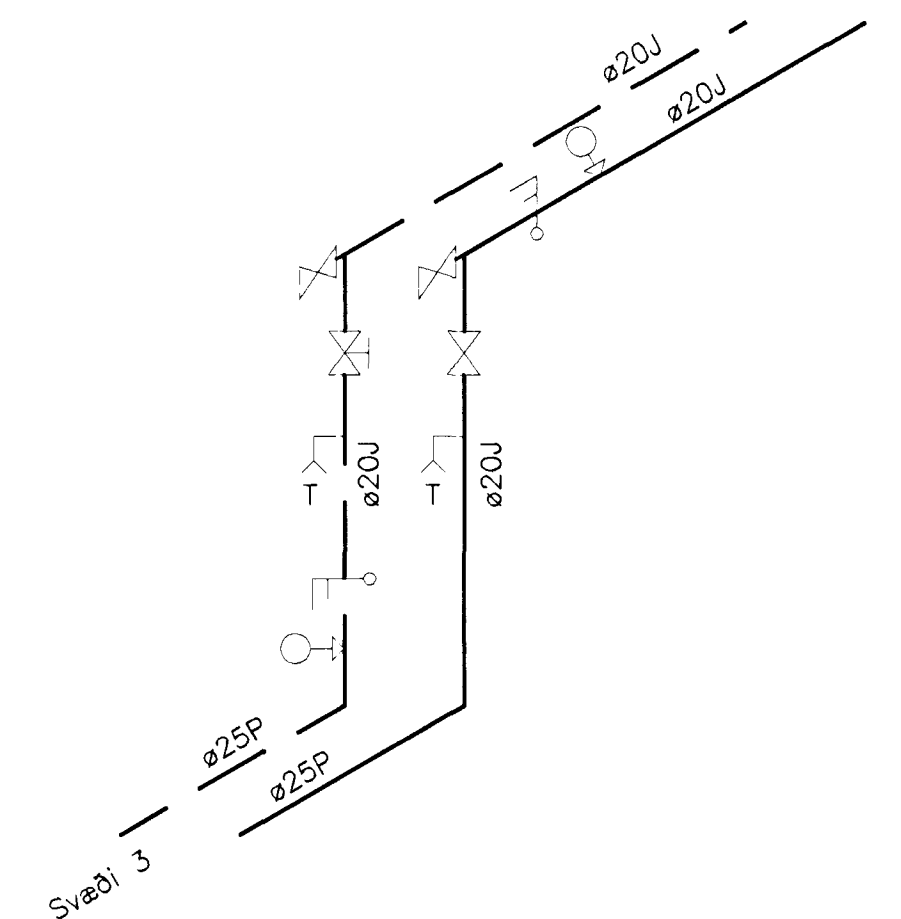
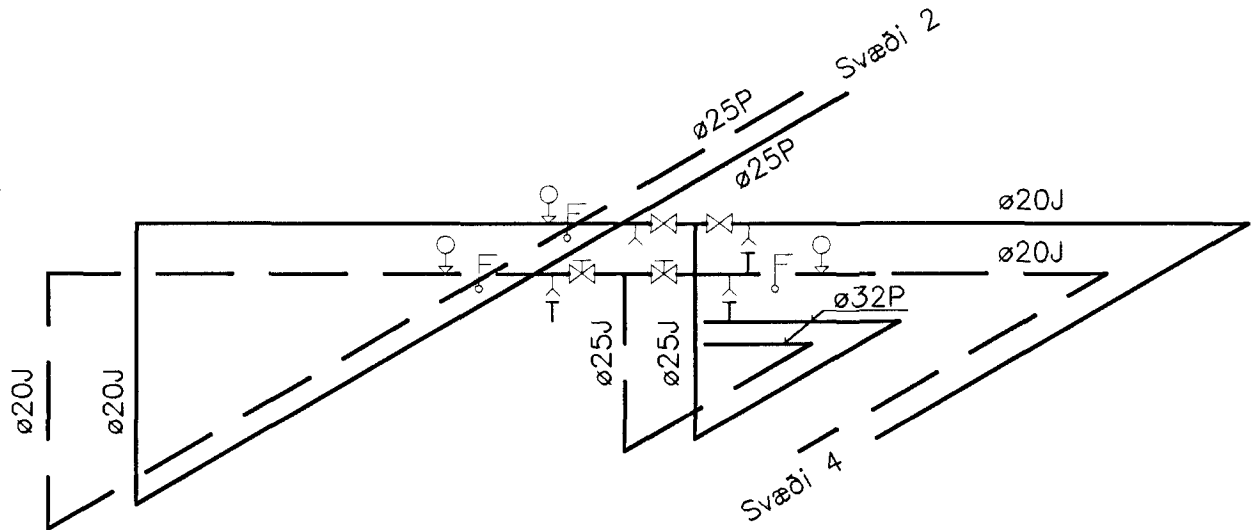
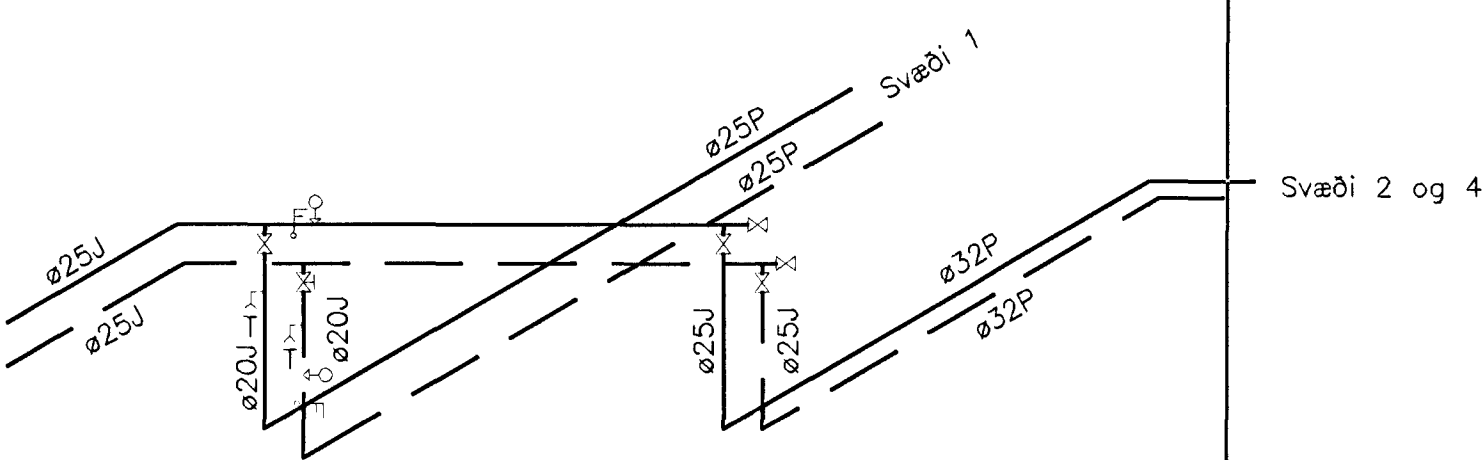
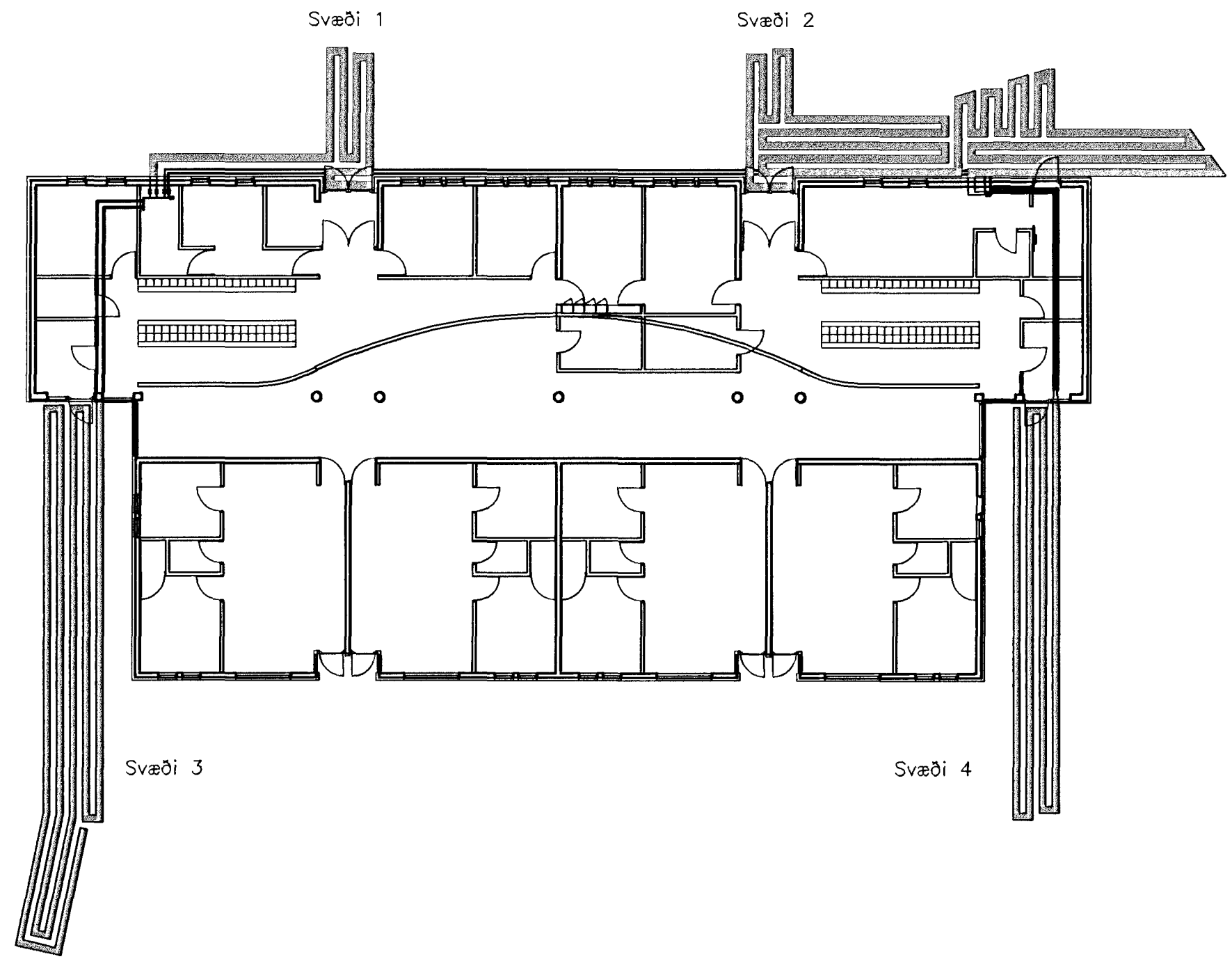


Ártun samráðingardagur: 27.10.00 *kg*

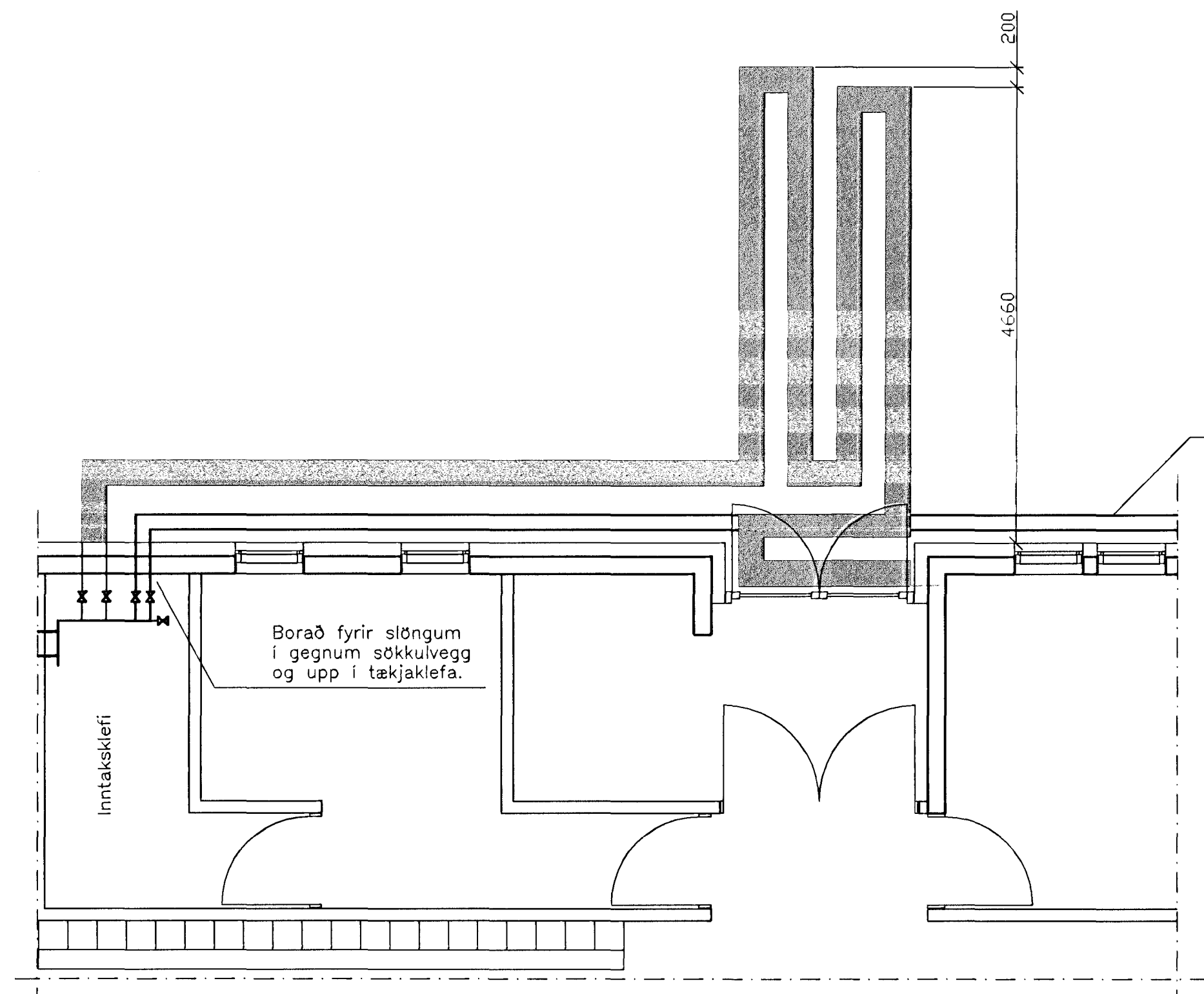


Afstöðumynd
Mkv. 1:200

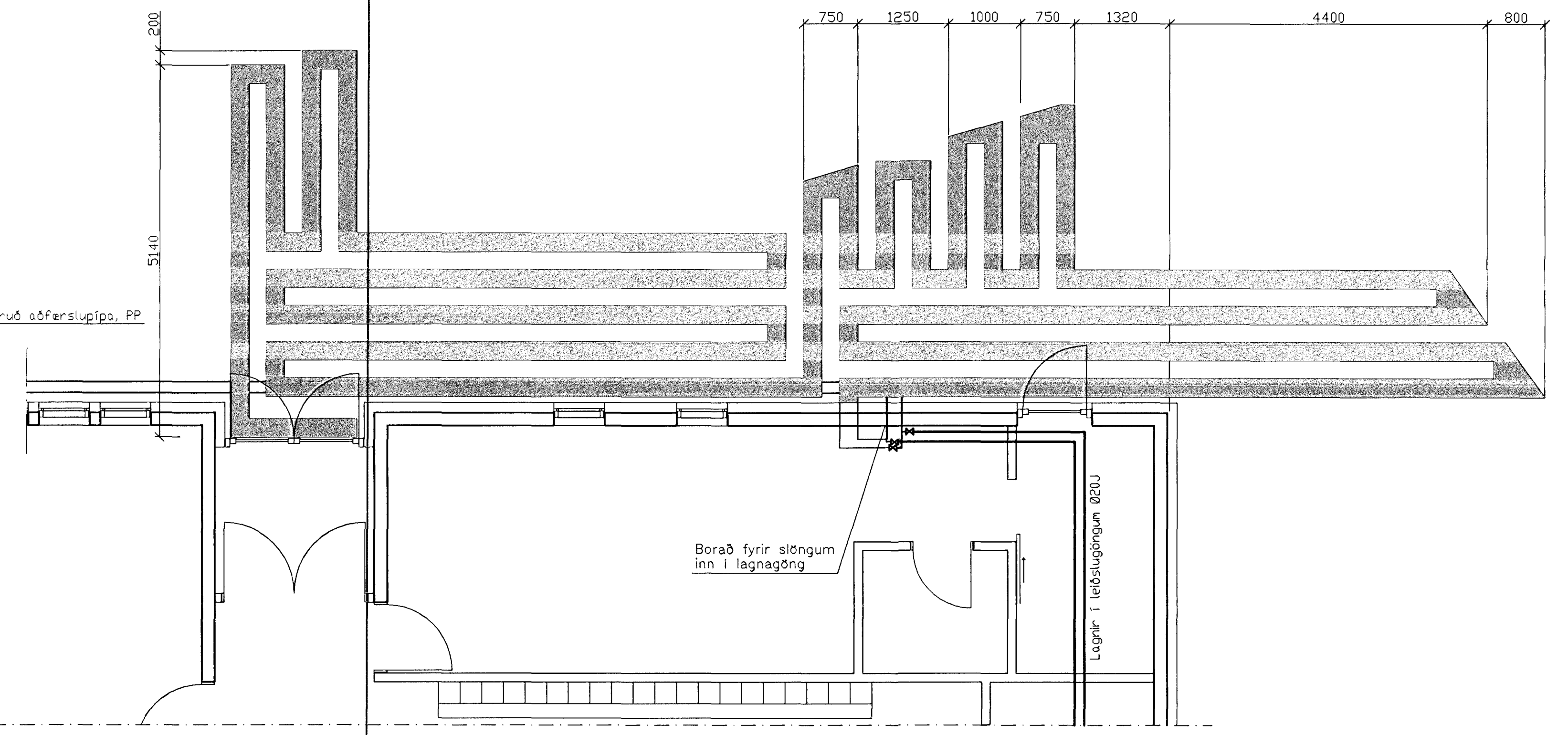
Tenging við svæði 1

Tenging við svæði 2 og 4

Tenging við svæði 3



Svæði 1
Mkv. 1:50



Svæði 2
Mkv. 1:50

SKÝRINGAR: 1. Önefnd mál eru i mm.

2. Tákni
 — Framrás
 - - - Bakrás
 --- Bóðstrengur
 ø20J Svört stálrör, 20 mm. nafnmál
 ø25PL Plaströr, ytra þvermál = 25mm.
 † Þrýstimælir

‡ Hitamælir
 † Tæmingarloki ø15 með slöngustút
 × Renniloki
 ☒ Stillingarloki

Önnur tákni eru samkv. ÍST 64

3. Minnsti beygjuradius plaströra = 0.20 m.
4. Stærsta kornastærð næst plaströrum = 4 mm.
5. Sjá othugasemdir og yfirlit yfir helstu stærðir snjóbræðslu á teikn. nr. BH-05.
6. Sjá tengimynd upphitunarkerfa á teikn. nr. BH-02

Útg.	Fylgirit	Texti	Dagur	Sam

HNITH
VERKFRÆÐISTOFA

Háaleitisbraut 68-60
108 Reykjavík
Sími: 570 0500
Fax: 570 0503

Útvef: Hnith hf
Netfang: jdi/AH
Tölvuskil: 00328_BH04.dwg
Tölvunúmer: AutoCAD
Tölvunúmer: 00328
Tölvunúmer: BH-04
Dagur: 18.10.00
Samb.: 080344-2289

Ásland - Hafnarfirði

Leikskóli við Kriúas 2
Snjóbræðslulagnir
Grunnmynd

Samb.: 18.10.00
Dagur: 18.10.00
Vark nr.:
Bl.: 18
Utg.: 0