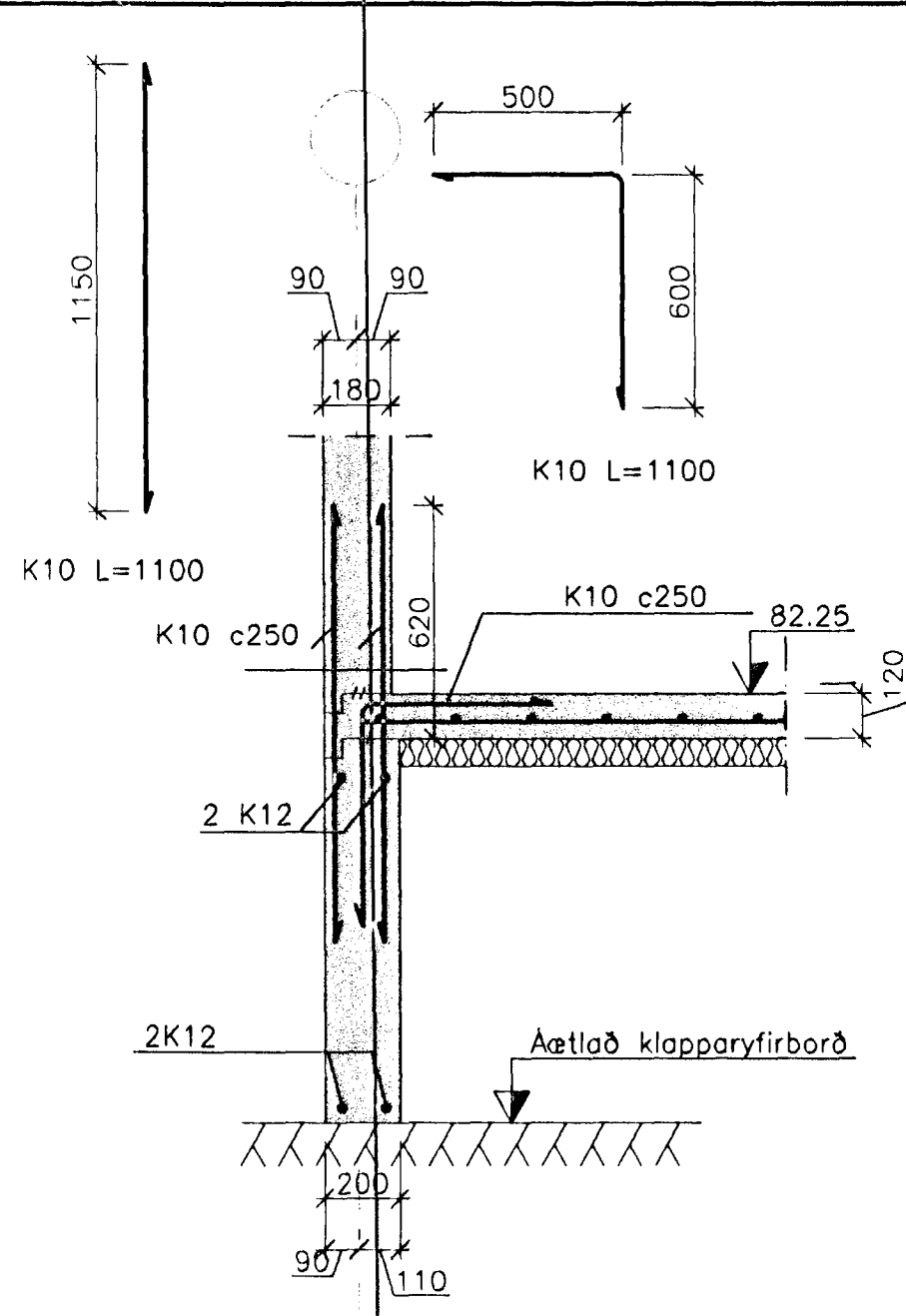
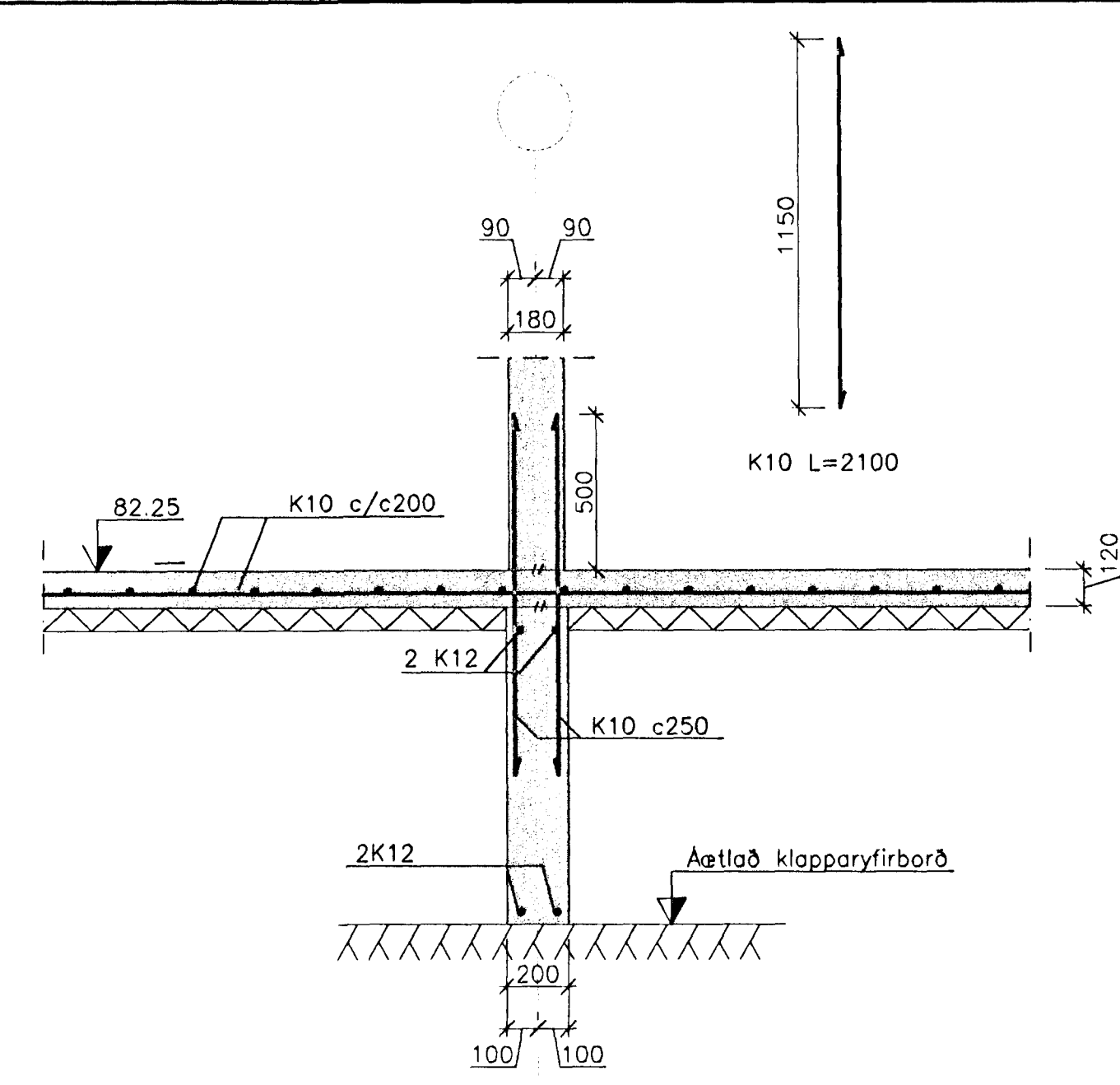


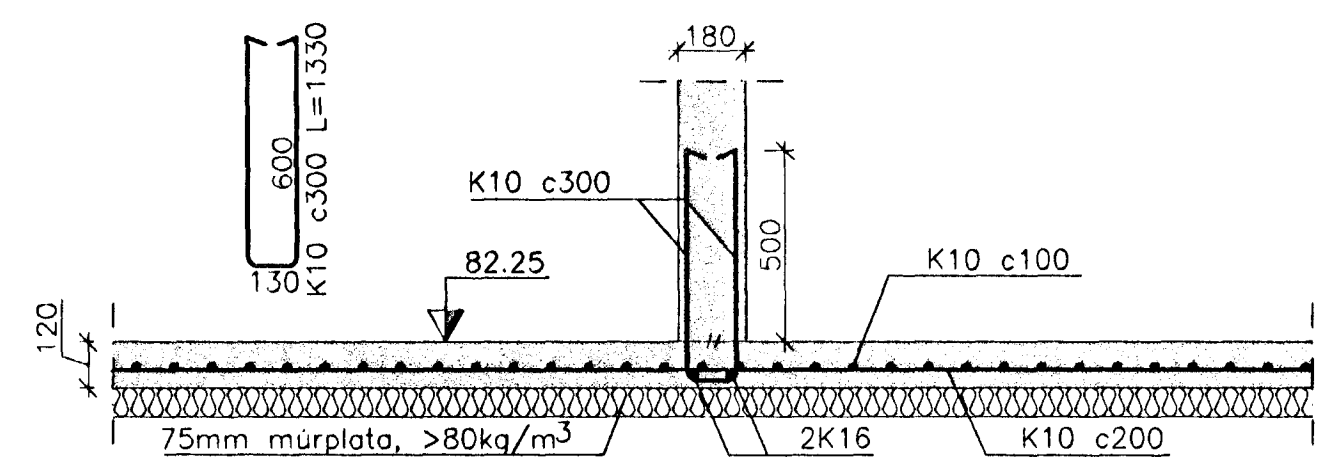
A 02|04
03 Snið i lafnakjallara Mkv. 1:20



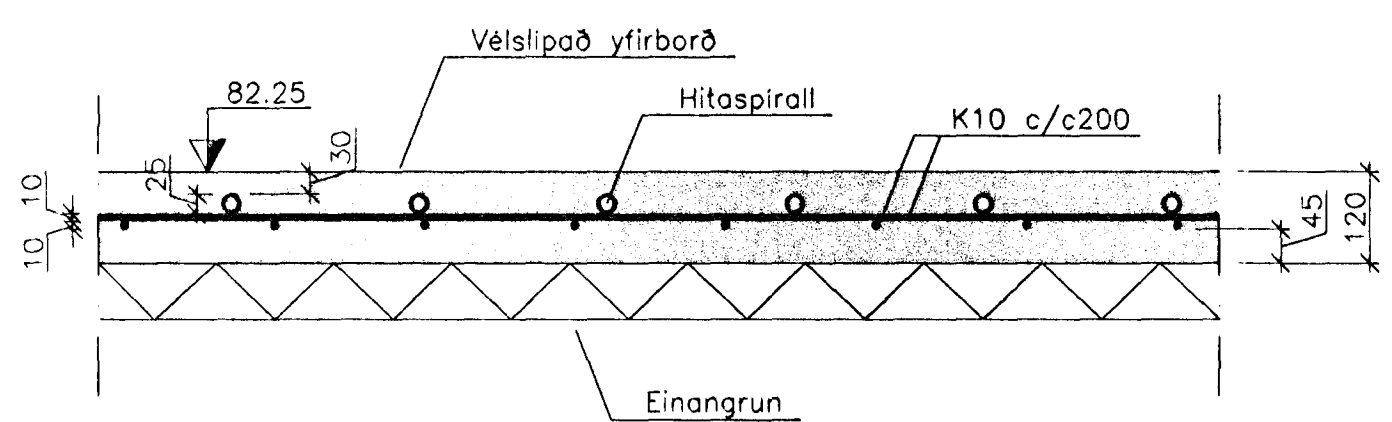
C 02|04
03 Snið i undirstöður útveggja Mkv. 1:20



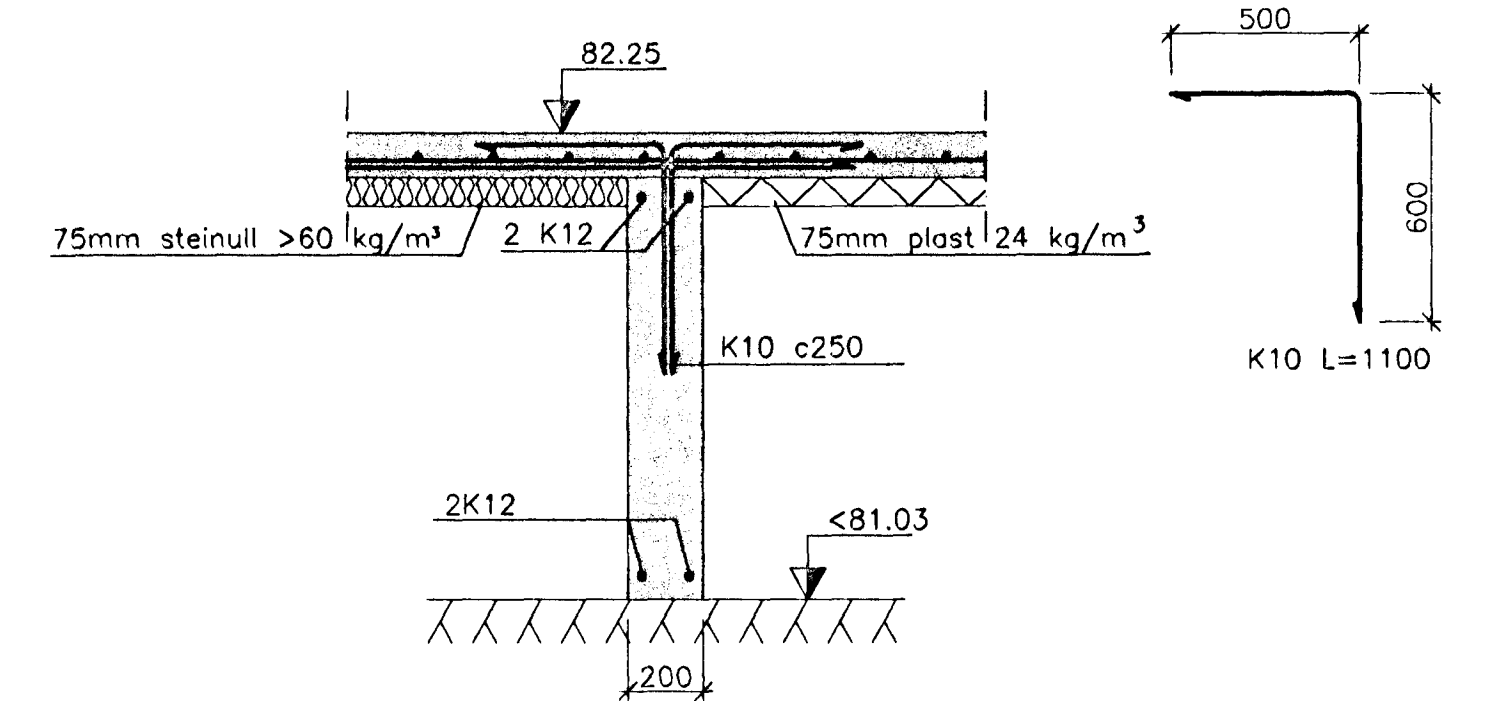
F 02|04
03 Snið i undirstöðu milliveggja Mkv. 1:20



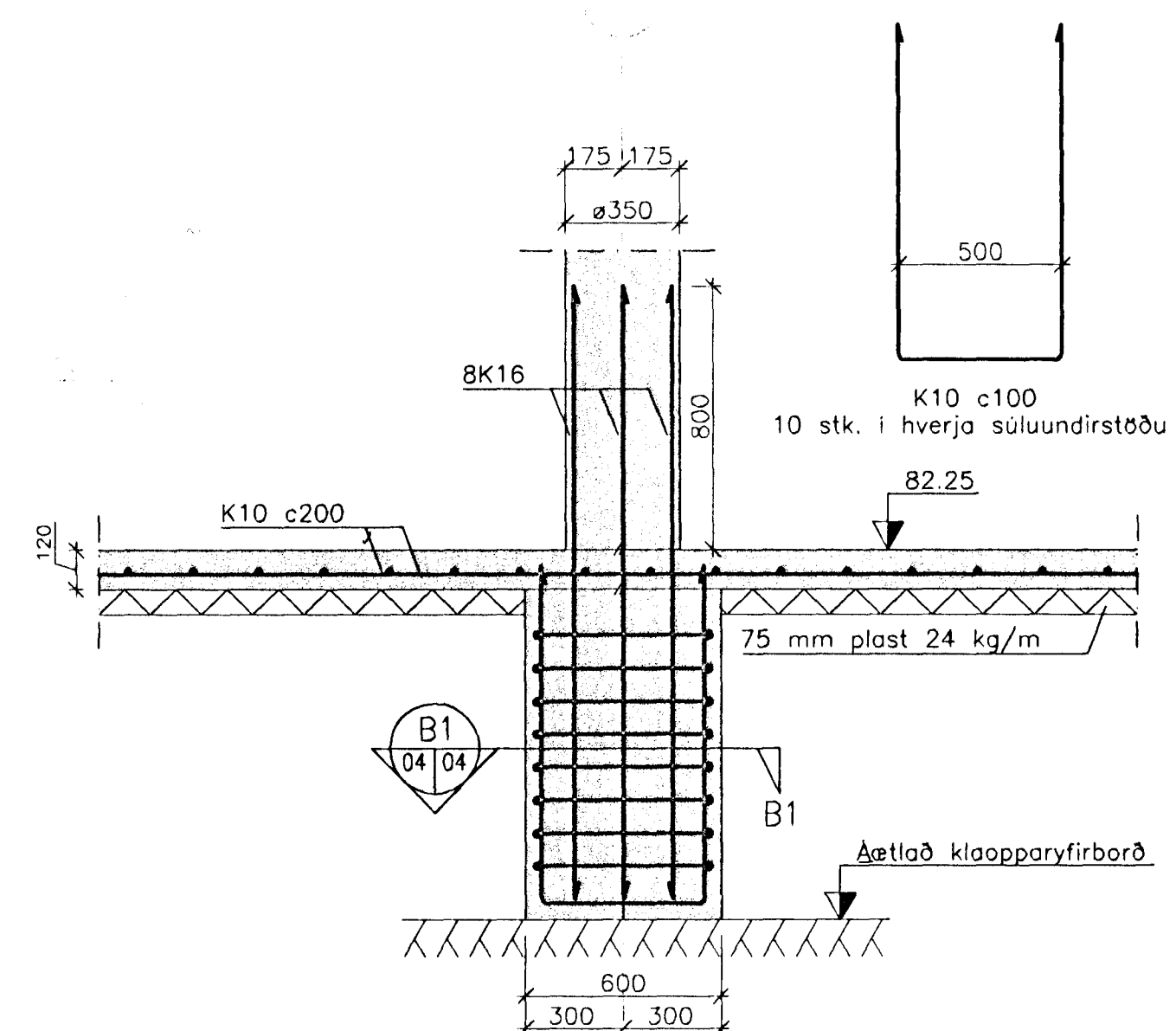
D 02|04
03 Snið i millivegg yfir lafnakjallara Mkv. 1:20



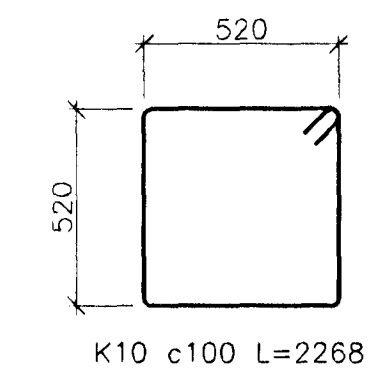
Frágangur qólfhitalagða Mkv. 1:10



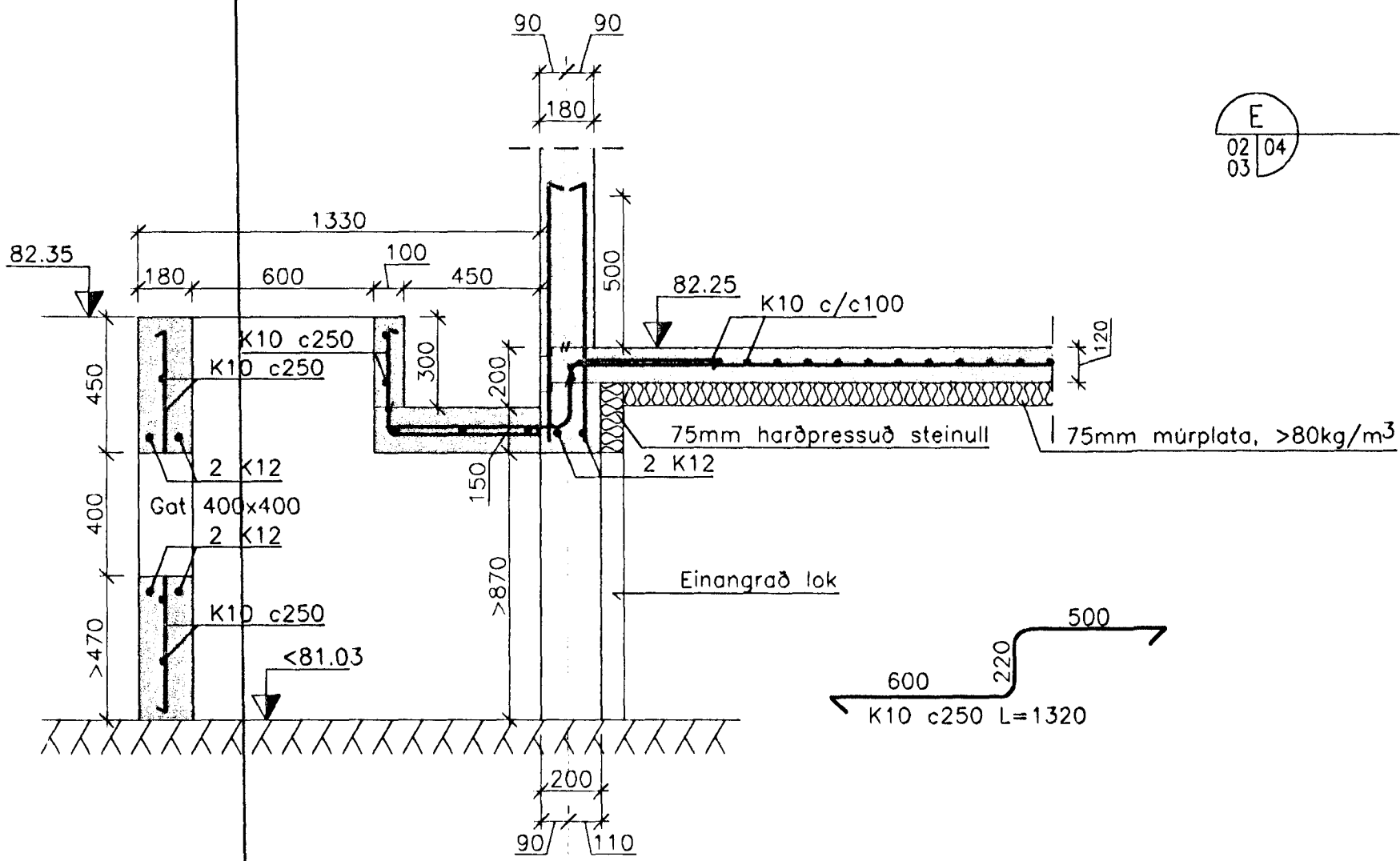
E 02|04
03 Snið i sökkul við lafnakjallara Mkv. 1:20



B 02|04
03 Snið i súluundirstöðu Mkv. 1:20



B1 04|04 Lárétt snið Mkv. 1:20



G 03|04 Snið i mannop lafnakjallara Mkv. 1:20

Artun samráðingardönnun
Sveig. Hótelg. 120753-3139

Byggingafræðingur
Alfreitur Þann
26 JUNI 2008
S

SKÝRINGAR:
2 K12 komi i kringum öll göt
Einangrað er utan á sökkul, sjá teikn. arkitekts.

HNIT VERKFRÆÐISTOFA		Háaleitisbraut 58-60 103 Reykjavík Sími: 670 0500 Fax: 670 0503	Kriúas 2, Hafnarfirði	
Mali: Hnit hf	Hönnunarkerfi: AutoCAD	Leikskóli i Ásahverfi Sökkulsnið		
Stansi: JGG	Tölvuskrif: 00328_BB04.dwg			
Teikni: SpG	Verk nr.: 00328			
Yfirf.: Bp	Teikn. nr.: BB-04			
Daga: 20.06.00	Kt.: 080344-2289			
Útg.: Fylgirit: Text:	Daga: Samb.: Samb.: JGG	Mkv.: 1:20 1:10	Blz.: 4	Útg.: 4