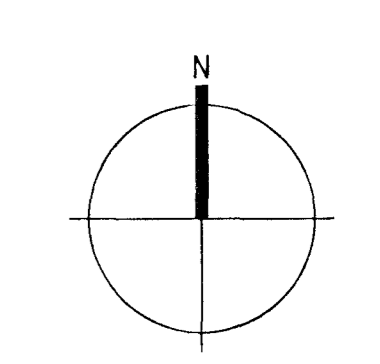


31 AUG 2011  
 Byggingarfræðingur  
 Eln. Sigurður Steinar Jónsson



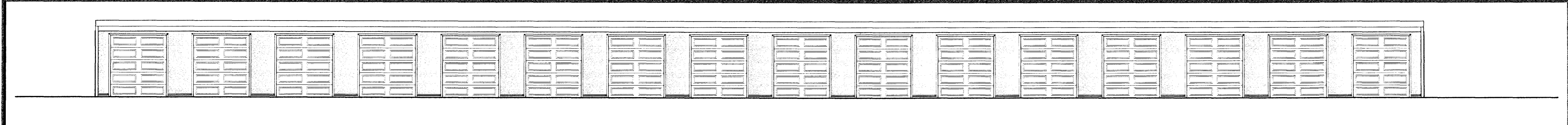
- TÁKN**
- GN = Gólfurfall
  - DN = Dráknurfall
  - LR = Loftþræsting
  - VLR = Veknin loftþræsting
  - PK = Póskassar
  - NL = Neyðarþjón
  - BO = Björgunarp
  - R = Reykskjart
  - HSL = Handstökkviki
  - ÚT = Merktur útgangur
  - BO = Fyllstigi við björgunarp
  - BRUNN = Brunnslanga
  - SI = Stigþósa
  - INTAK = Inntak
  - BLI = Blástæði fyrir tefla
  - E60 = Veggir og hæðská
  - E100 =
  - A-EI60 =
  - A-EI120 =
  - REI60 =
  - REI120 =
  - A-REIM120 =
  - E-CS30 = Hurð
  - E-I-CS30 =
  - E-I-CS60 =
  - E30 = Gluggar

**BREYTING**

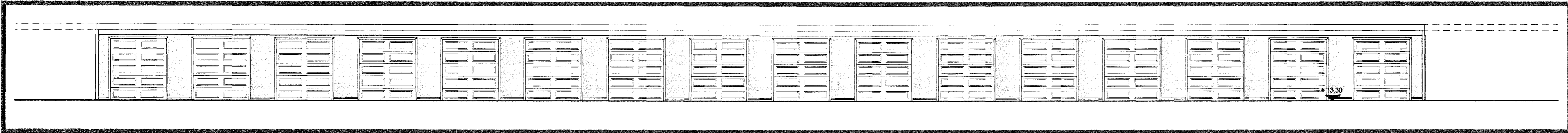
Breyting	Dagsetning	Teiknað	Yfirfarð
1	14.07.2011	JGE	JGE

Reykisgjafar félag út.

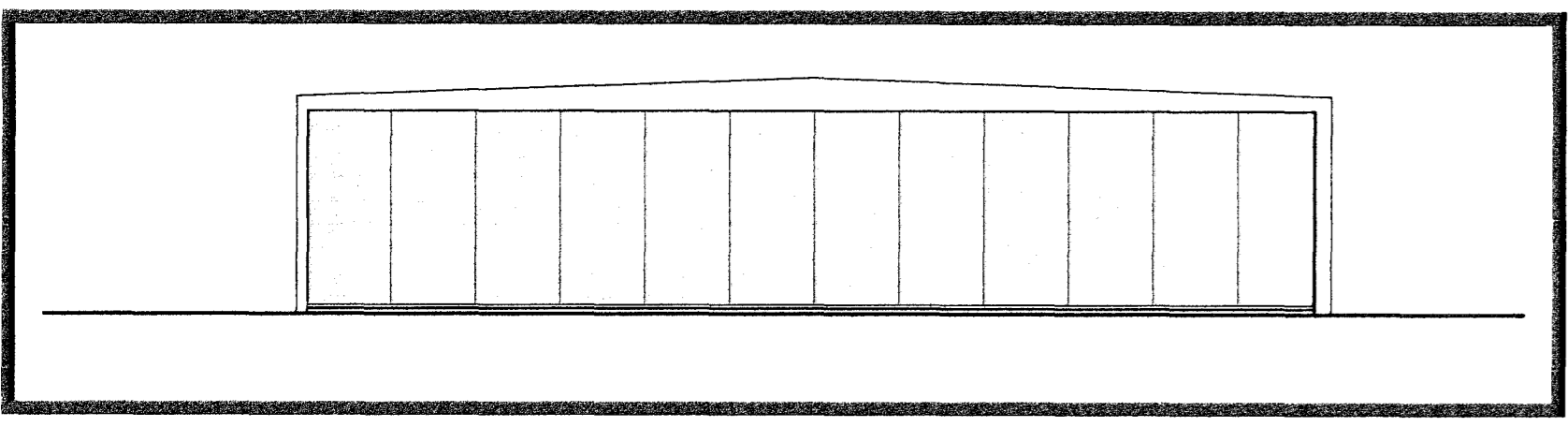
Grunnmynd 1. Hæð



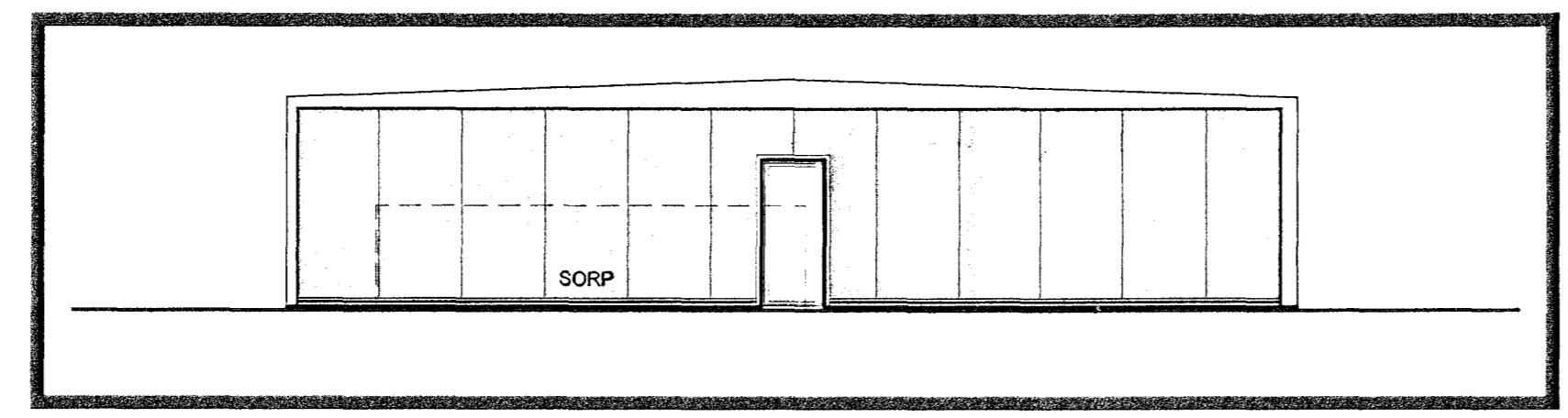
Útlit Vestur



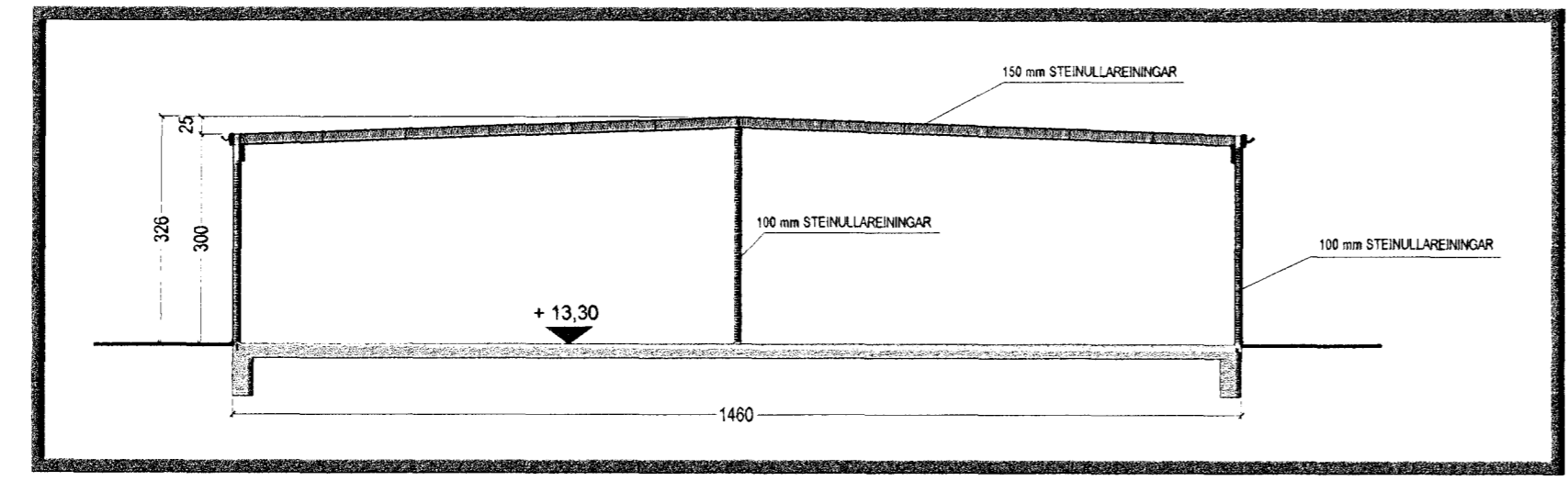
Útlit Austur



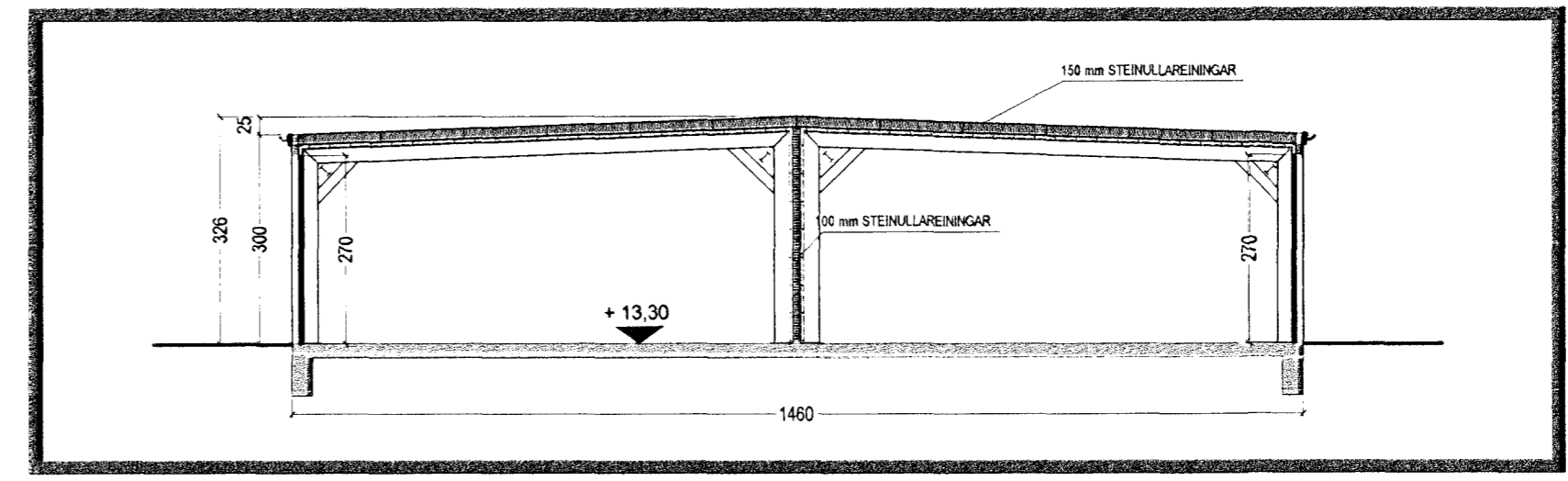
Útlit Suður



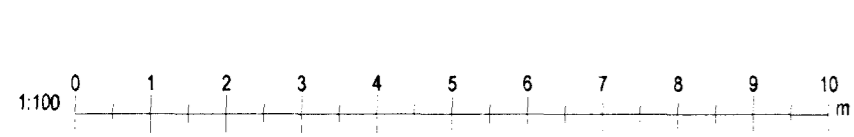
Útlit Norður



Snið A-A



Snið B-B



**KRARK** Kristinn Ragnarsson arkitekt ehf.  
 Suðurlandsbraut 4a - 3. hæð, 108 Reykjavík, Ísland  
 Sími: 564 2255, Fax: 544 4225  
 Sími: 561298-3589, www.krark.is, krark@krark.is

Verkefni: **Móhella 4 - Hús D**  
 Staður: **Hafnarfjörður**  
 Verkhli: **Grunnmynd, Útlit, Skurður**

Verknúmer: Verkefnastjóri:  
 Hönnun: Teiknað: **CR**  
 Yfirfarð: Samþykkt: **Kristinn Ragnarsson**  
 Mælikvæði: 1:100 Dagsetning: **16.03.2005**  
 Skrá: 04593A1-Móhella 4 Haf.dwg Blað: **3**