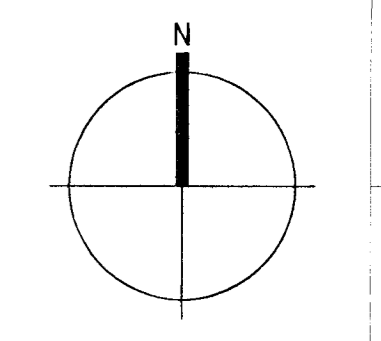


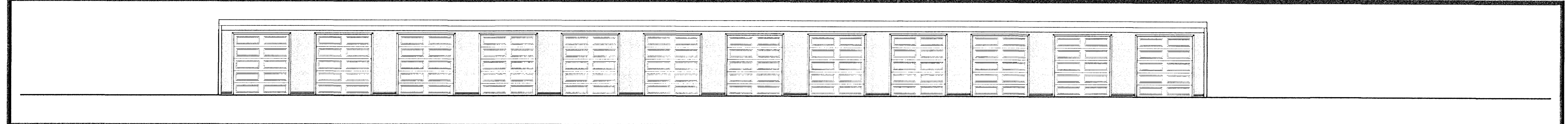
Samykktt þann
 31 AUG 2011
 Bygginguábyggingarhöfundur
 P.h. Sigurður Steinar Jónsson



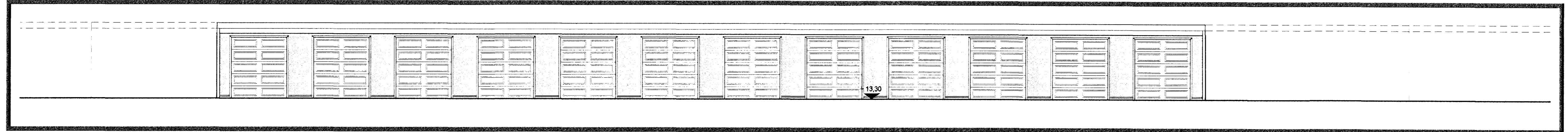
TAKN

GN	= Gólfúrufall
PN	= Þakúrufall
LR	= Loftrásing
VLR	= Vöðrum loftrásing
PK	= Plástkassar
NL	= Neyðarfjós
BO	= Björgunarp
R	= Reykskýrpt
HSL	= Handvékubaki
ÚT	= Merktur útgangur
BO	= Féllegi vö björgunarp
BR	= Brunnslanga
SL	= Slöguðisa
IN	= Inntak
BL	= Blástæð fyrir fataðra
EI60	= Veggir og hæðskál
EI90	
A-EI60	
A-EI120	
REI60	
REI120	
A-REI120	
E-C530	= Hurðir
EI-C530	
EI-C560	
E30	= Gluggar

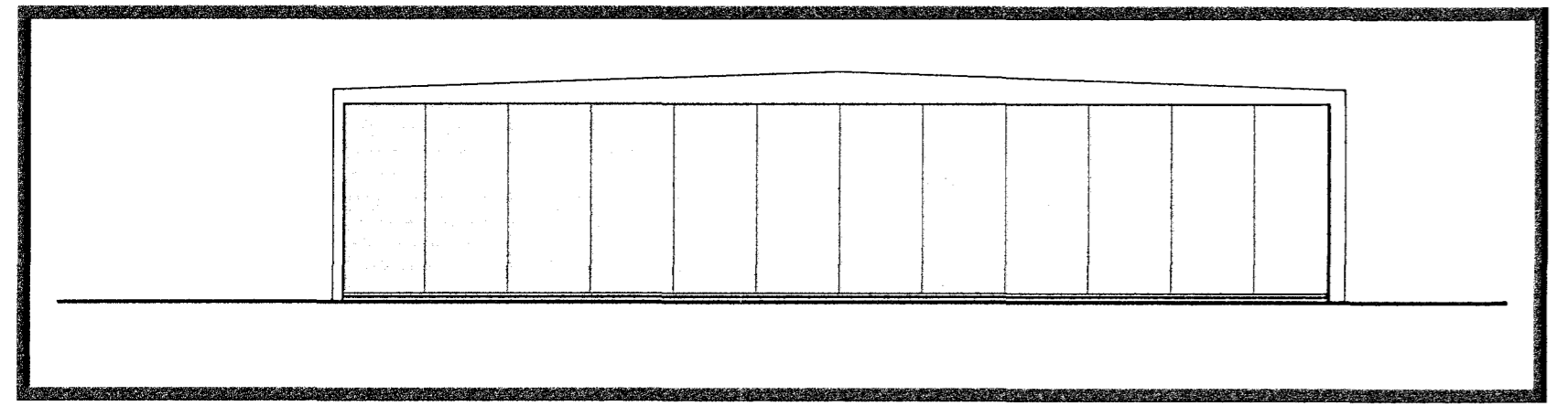
Grunnmynd 1. Hæð



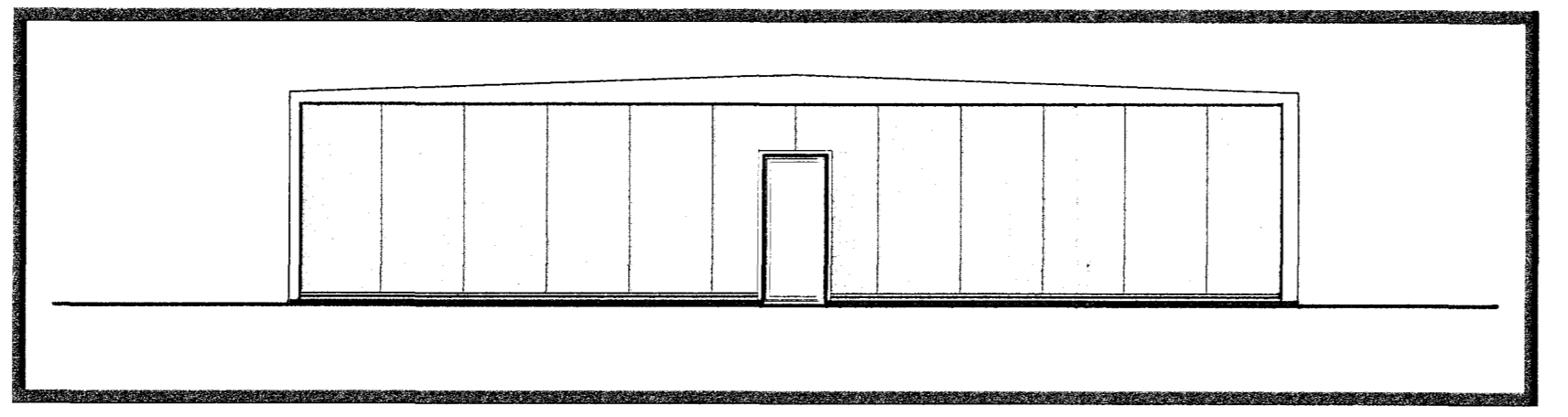
Útlit Vestur



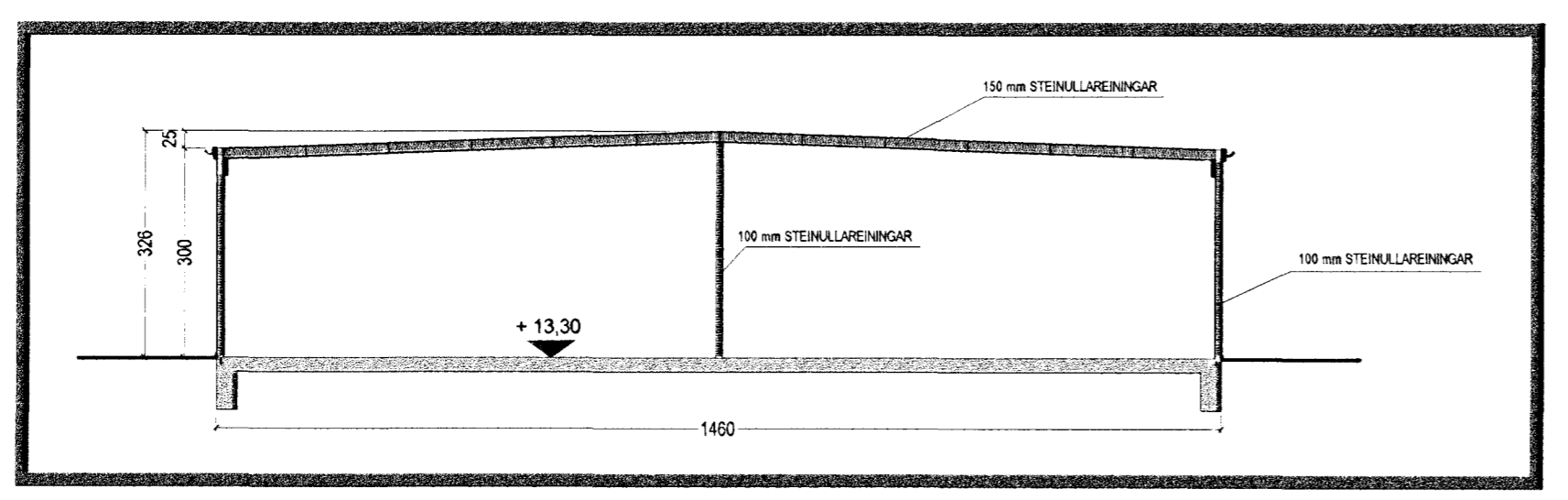
Útlit Austur



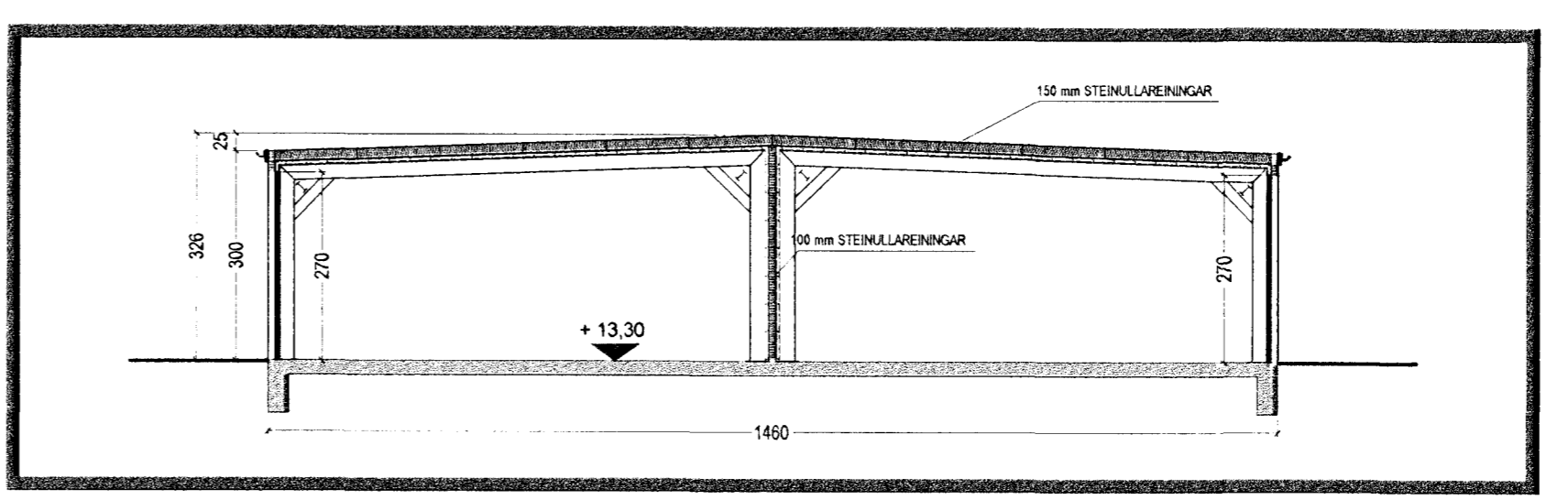
Útlit Suður



Útlit Norður



Snið A-A



Snið B-B

BREYTING

Breyting	Dagsetning	Teknað	Yfirferð
1	14.06.06	GB	XXX
Breyting	Vegur milli rýma fjartæður, hvert bíl stækur en eignarflus heild dreytur.		
2	13.09.06	SK	KR
Breyting	Vagna afhugasenda.		
3	14.07.2011	JGE	JGE
			Reykisryjar felld út

KRARK Kristinn Ragnarsson arkitekt ehf.
 Suðurlandsbrú 4a - 3. hæð, 108 Reykjavík, Ísland
 Sími 554 2255, Fax 544 4225
 Sími 581298 3589, www.krark.is, krark@krark.is

Verkefni: **Móhella 4 - Hús E**
 Staður: **Hafnarfjörður**
 Verklut: **Grunnmynd, Útlit, Skurður**

Verknúmer: Verkefnastjóri:
 Hönnun: Teiknað: GB
 Yfirfarið: Samþykkt: Kristinn Ragnarsson
 Mælikvarði: 1:100 Dagsetning: 16.03.2005
 Skrá: 04593AI-Móhella 4 Haf.dwg Blað: 3

Þekkt 14.7.2011 14:04:01
 Sími 13.7.2011 14:04:01