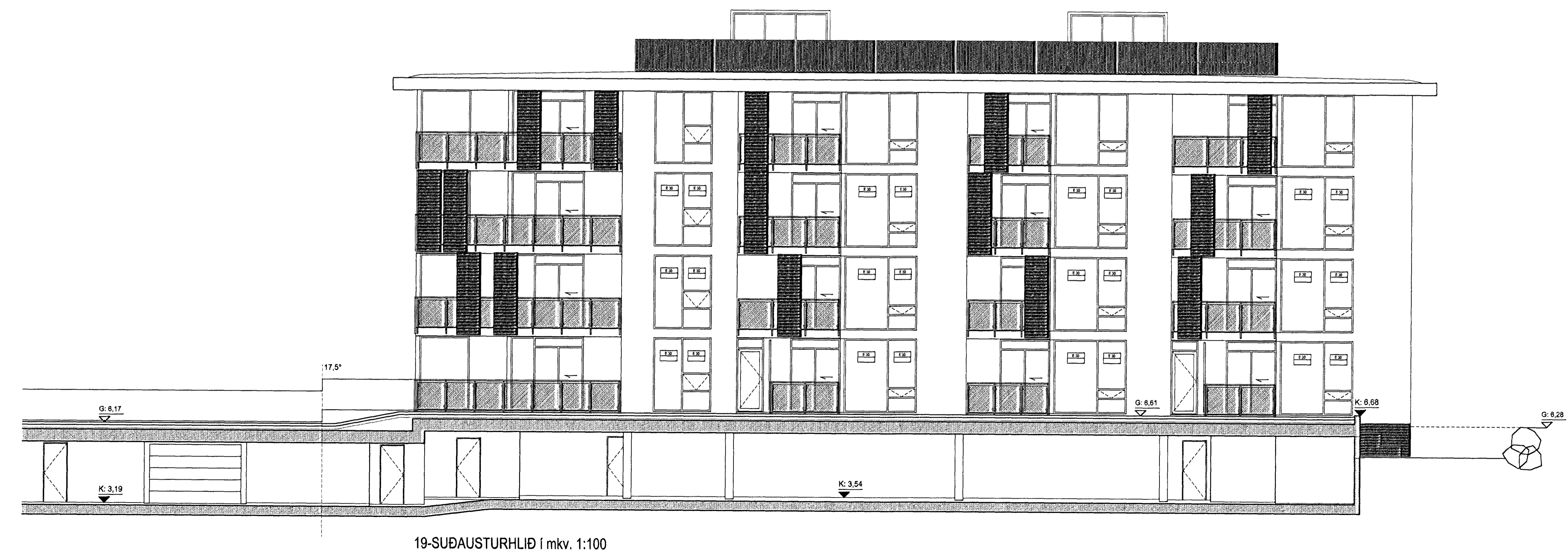
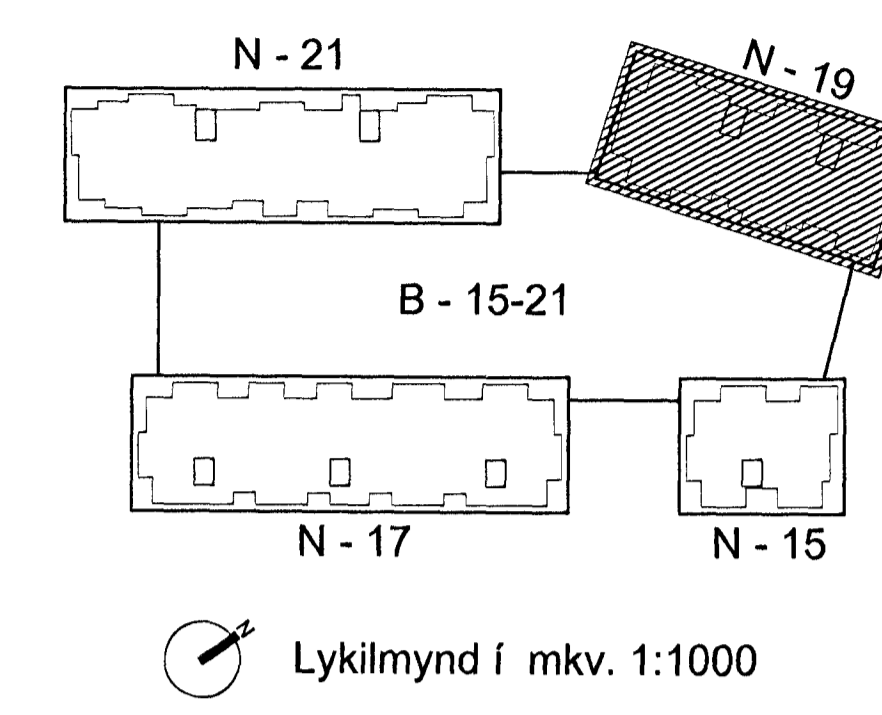
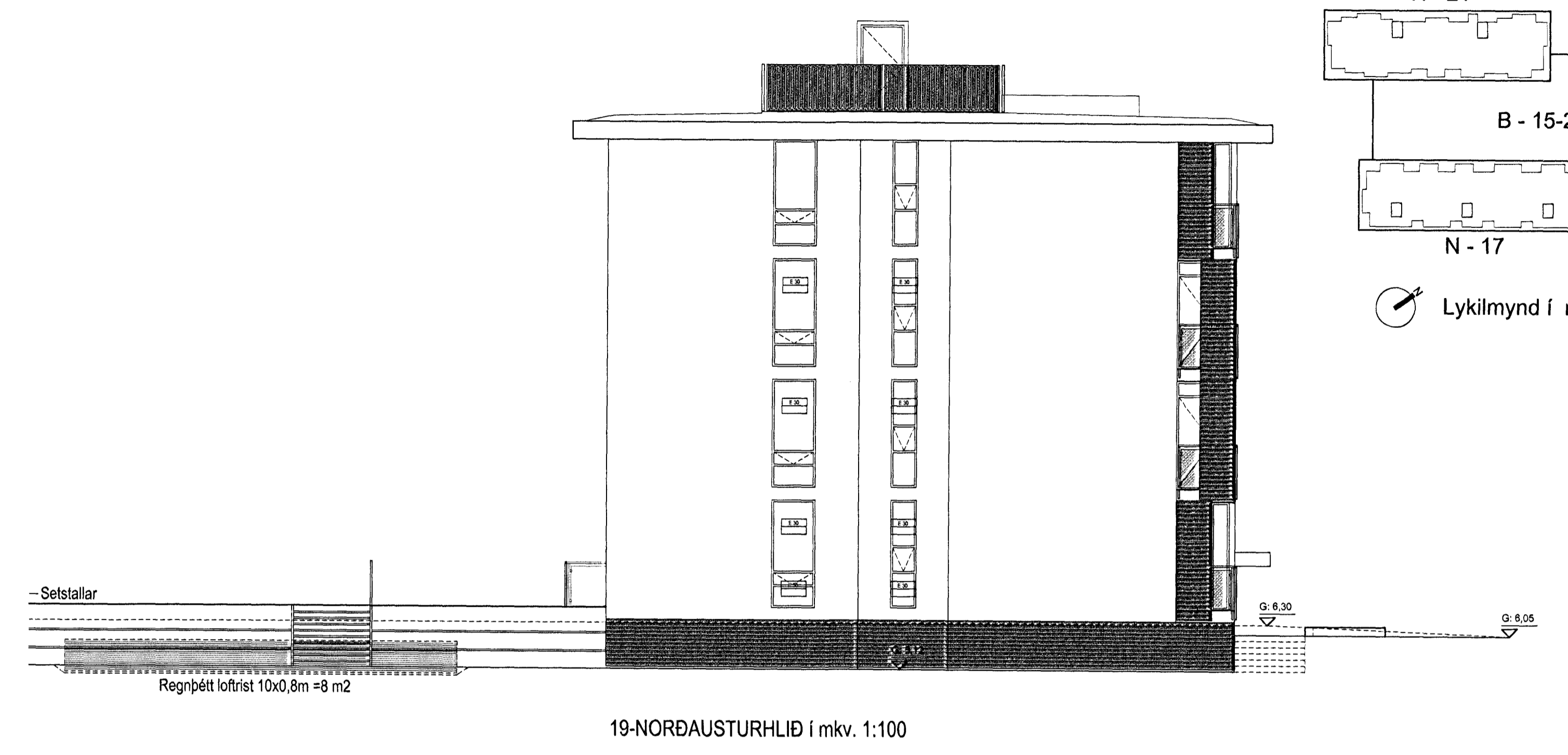
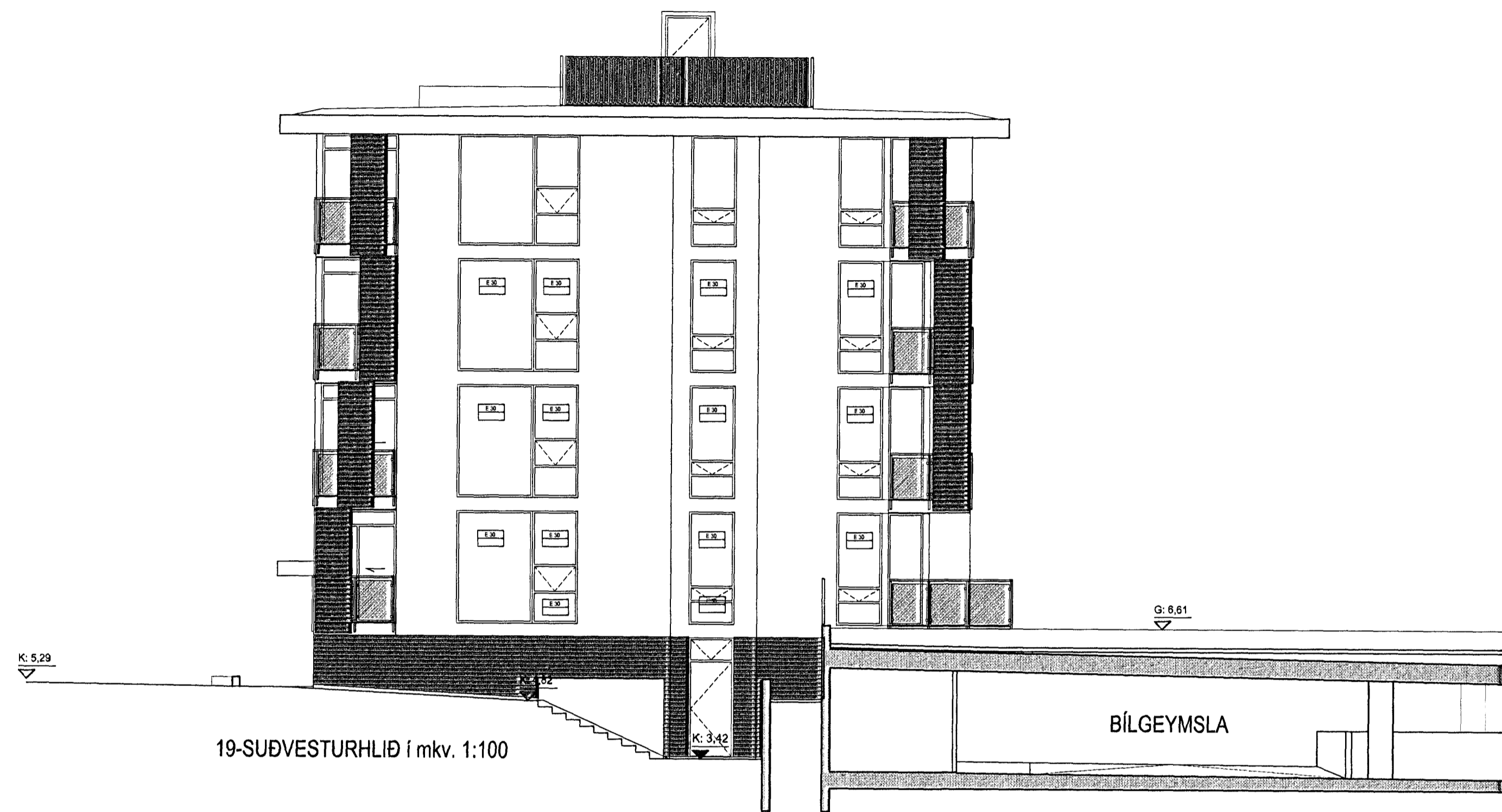


Byggingarfulltrúi
samþykktir erindið.
06 JAN. 2006
Bent skal á að samþykkt þessi verður ekki virk, fyrr en eftir hefur verið tekið tillit til ástæðna og skráningu heimilshjúfingaráttar og skráningu heimilshjúfingaráttar.
Byggingarfulltrúi í Hafnarfirði
Fr. Kristján Þórarinnsson

Samþykkt á fundi
skipulags- og byggingarráðs
06 JAN. 2006
Byggingarfulltrúi í Hafnarfirði
Fr. Kristján Þórarinnsson
RP



6/2/05
Stjórnun höfuðborgarsvæðisins hf.
EPRW



Norðurbakki 15-21
Fjölbýllishús
NORÐURBAKKI 19, MATSHLUTI 03 0446
Aðaluppdráttur
ÚTLIT
SÚDVESTUR- NORÐAUSTUR- OG SUDAUSTURHLIÐ
MKV: 1:100
DAGS: 24.11.2005 (99)2.06
TEIKNAD: SE, JBE
SKRÁ: 0446-19-(99)2.06.dwg Aðaluppdráttur

Jón Ólafur Stefánsson FAJ
Sími: 0906554709
Sigurður Einarsson FAJ
Sími: 110457-2789
BATTERIÐ
ARKITEKTAR
Sími: 521291-1259
Sími: 54 54 700 F: 54 54 701
Netfang: batteri@arkitekt.is
Heimasíða: www.arkitekt.is

© BATTERIÐ EHF
ÖLL AFRIT OG AFRITUN TEIKNINGAR AD HEUTA EÐA Í HEILD ER HÁÐ SKRIFLEGA LEYFI HÖFUÐA