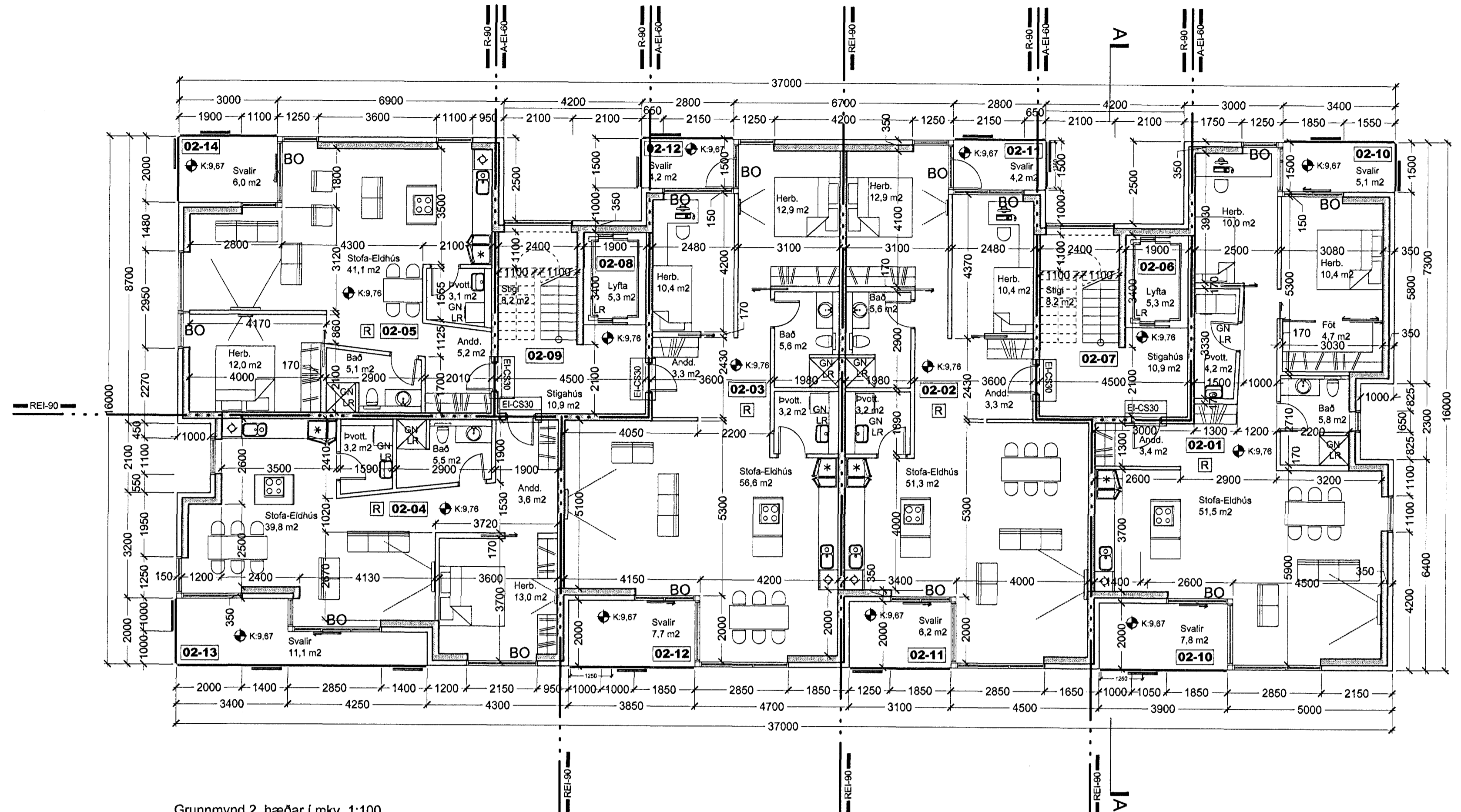
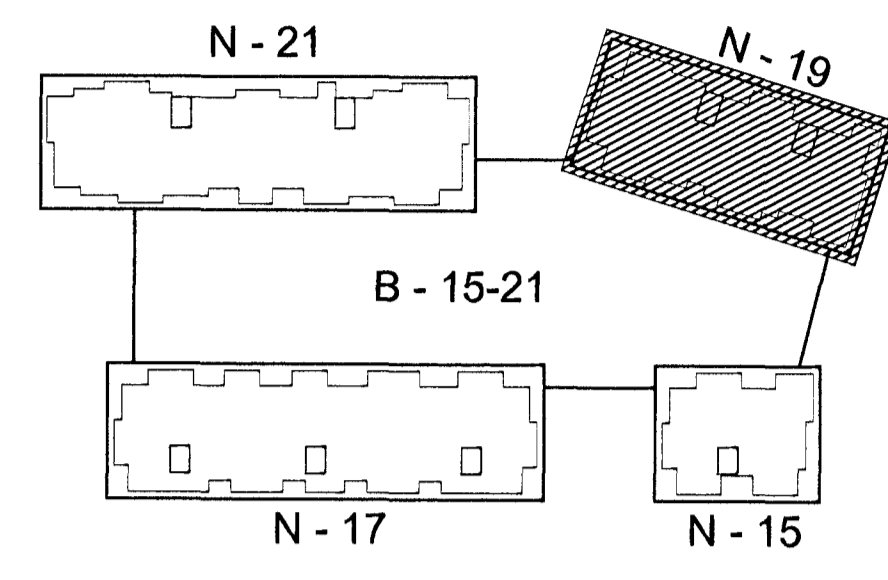


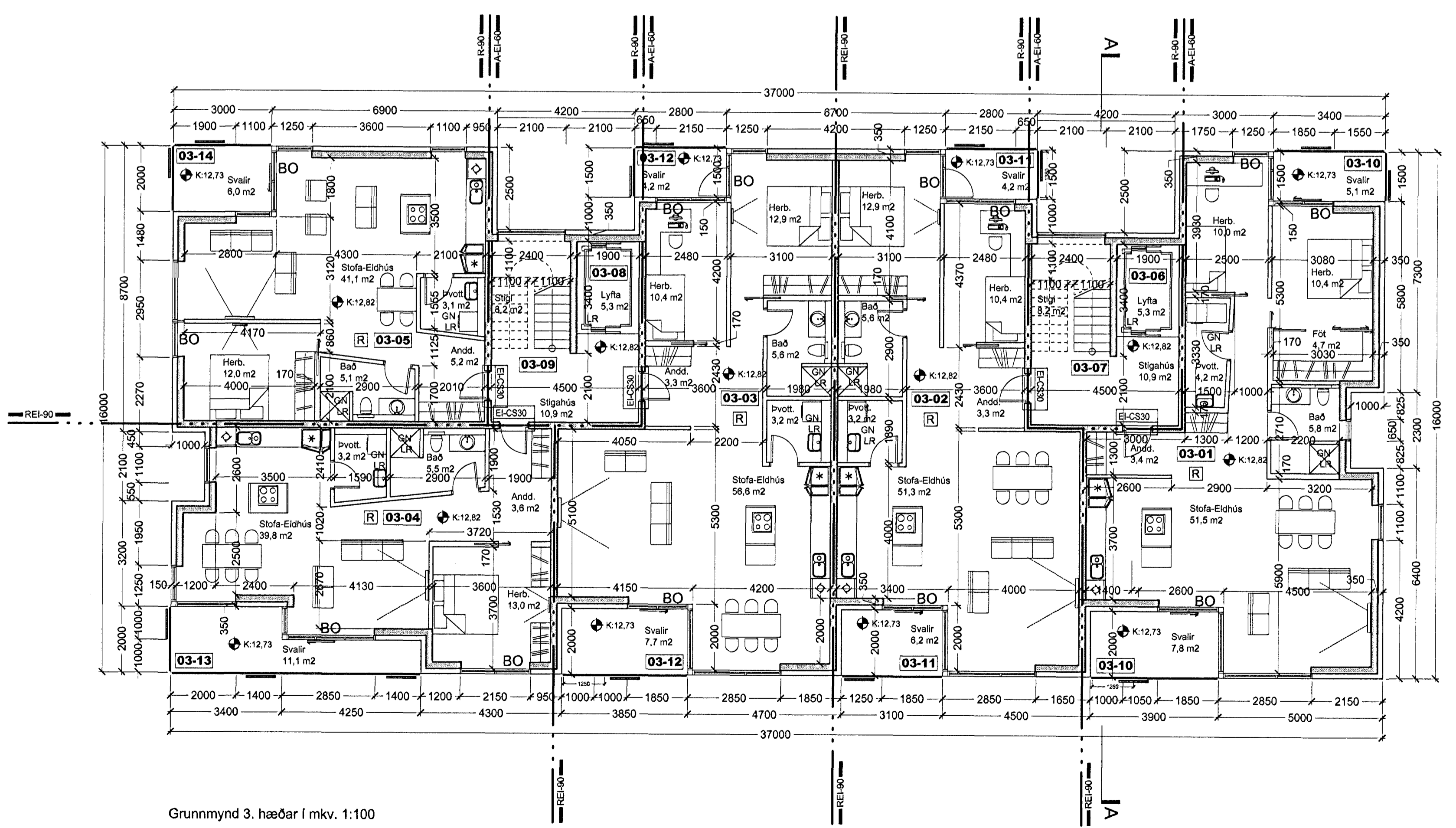
BJP



Grunnmynd 2. hæðar í mkv. 1:1000



Lykilmynd í mkv. 1:1000



Grunnmynd 3. hæðar í mkv. 1:1000

6/12/05  
Stjórnvirkni/forstöðugæsluáætlun þ.s.  
E. Þórný



Norðurbakki 15-21  
Fjölbýlishús  
NORÐURBAKKI 19, MATSHLUTI 03 0446  
Aðaluppdráttur  
GRUNNMYND 2. HÆÐAR  
OG 3. HÆÐAR  
MKV.: 1:100  
DAGS: 24.11.2005  
TEIKNAD: SE, JBE  
SKRÁ: 0446-19-(99)2.02.dwg  
**(99)2.03**  
Aðaluppdráttur

**BATTERÍÐ**  
ARKITEKTAR  
Jón Ólafur Ólafsson FAI  
Sími: 0565494999  
Sigrún Einarsson FAI  
Sími: 110457-2789  
S: 54 54 700 F: 54 54 701  
Netfang: batteri@arkitekt.is  
Heimasíða: www.arkitekt.is