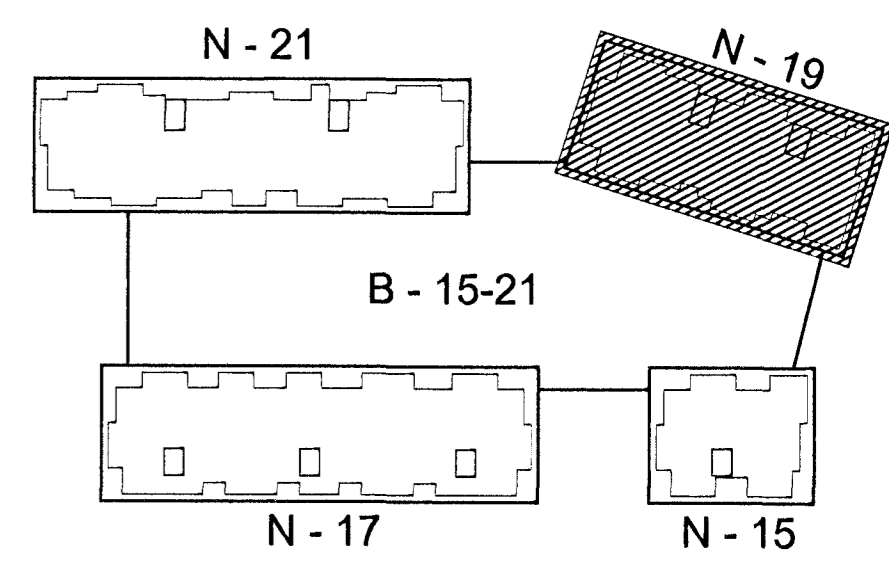
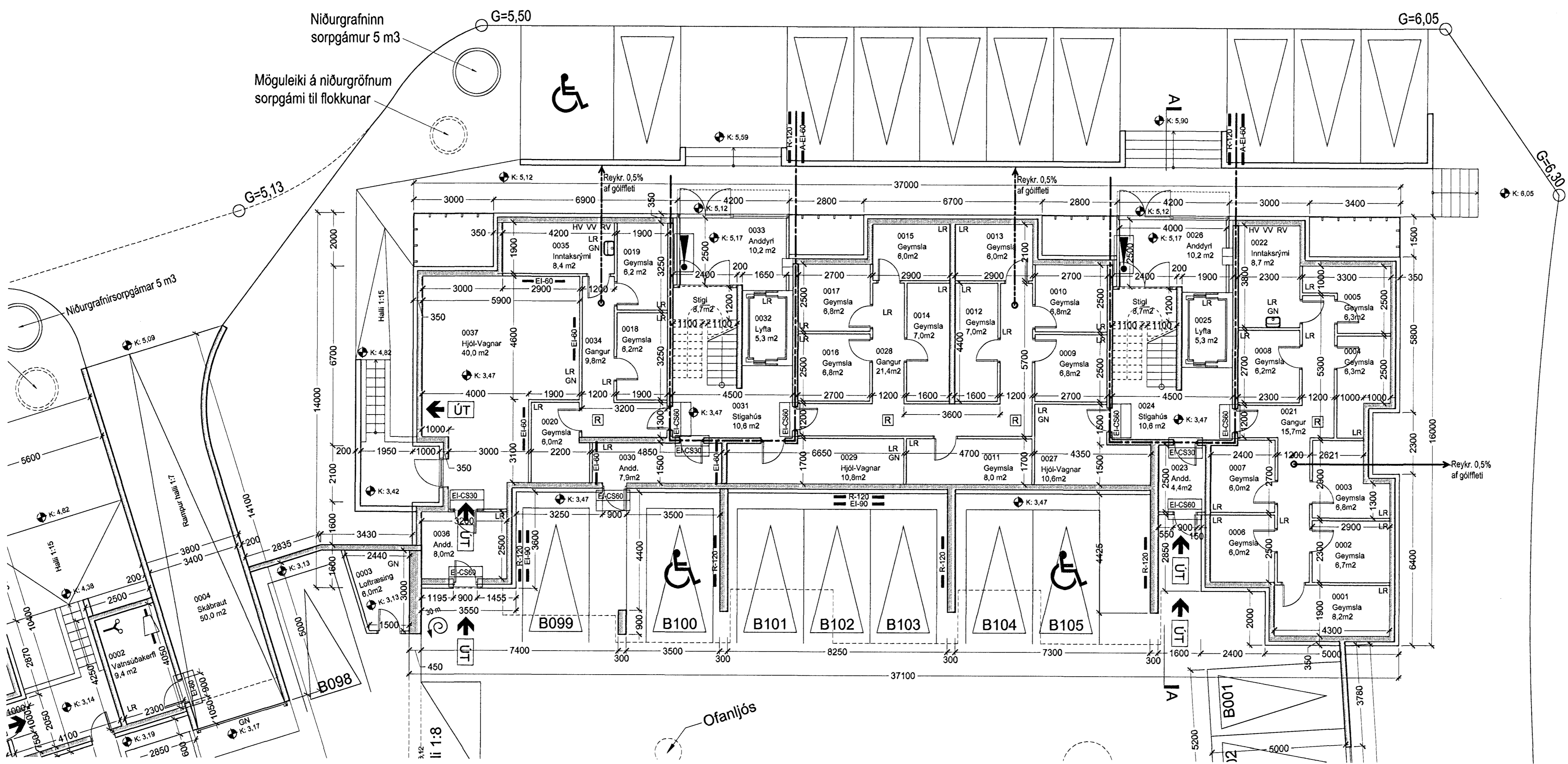


Byggingarfulltrúi
samþykkt erindi.
06 JAN. 2005
Bent skal á að samþykkt þessi verður ekki verk,
því er einn þinglýsinga eignaakvæmi tilfyrirgættur
enur og skráningu þessur hjá Fastignamat ríkiss.
Byggingarfulltrúi / Hálfarfríði
Fh. Kristján Þórásson

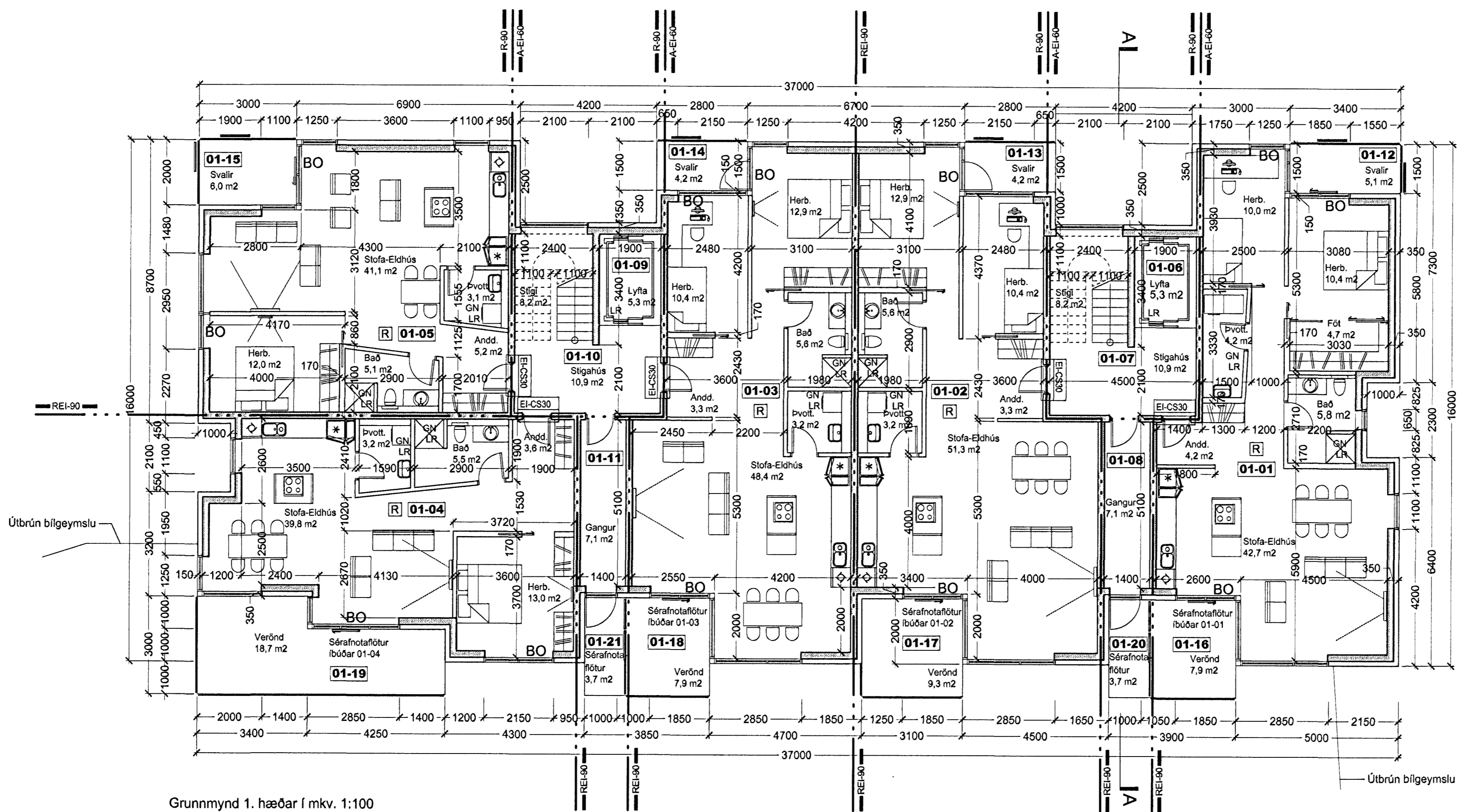
Samþykkt á fundi
skipulags- og byggingarráðs
06 JAN. 1996
Byggingarfulltrúi í Hálfarfríði
Fh. Kristján Þórásson



Lykilmynd í mkv. 1:1000

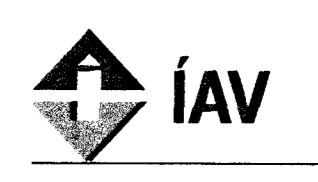


Grunnmynd kjallara í mkv. 1:100



Grunnmynd 1. hæðar í mkv. 1:100

06.05
Stökkvilið höfuðborgarsvæðisins
E. Þorvaldsson



Norðurbakki 15-21
Fjölbýlshús
NORÐURBAKKI 19, MATSHLUTI 03 0446
Aðaluppdráttur
GRUNNMYND KJALLARA OG 1. HÆÐAR
MKV.: 1:100
DAGS: 24.11.2005
TEIKNAD: SE, JBE
SKRÁ: 0446-19-(99)2.02.dwg

(99)2.02
Aðaluppdráttur

BATERIÐ
ARKITEKTAR
Jón Ólafur Ólafsson FAJ
kt. 096659-4099
Sigurður Elmarsson FAJ
kt. 110457-2789

Sigurður Harðarson FAJ
kt. 030448-3999
S: 54 54 700 F: 54 54 701
Netfang: batteri@arkitekt.is
Heimasíða: www.arkitekt.is

© BATERIÐ EHF
ÖLL AFRÖD OG AFRITUN TÆKNINGAR OG ÍLUTA EÐA Í HÆLD ER HAD SKRIFLEGGU LEYFI HÖFUÐA