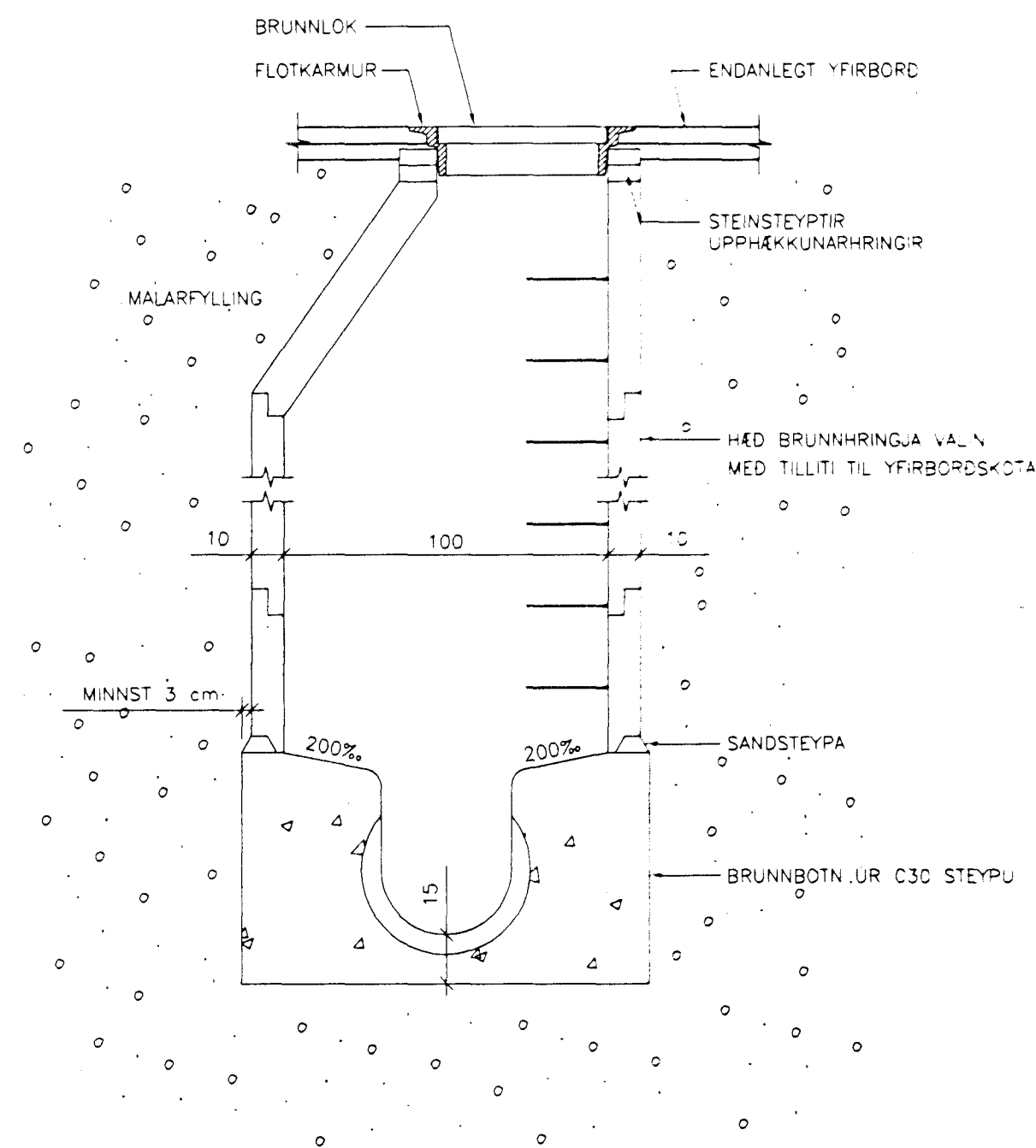
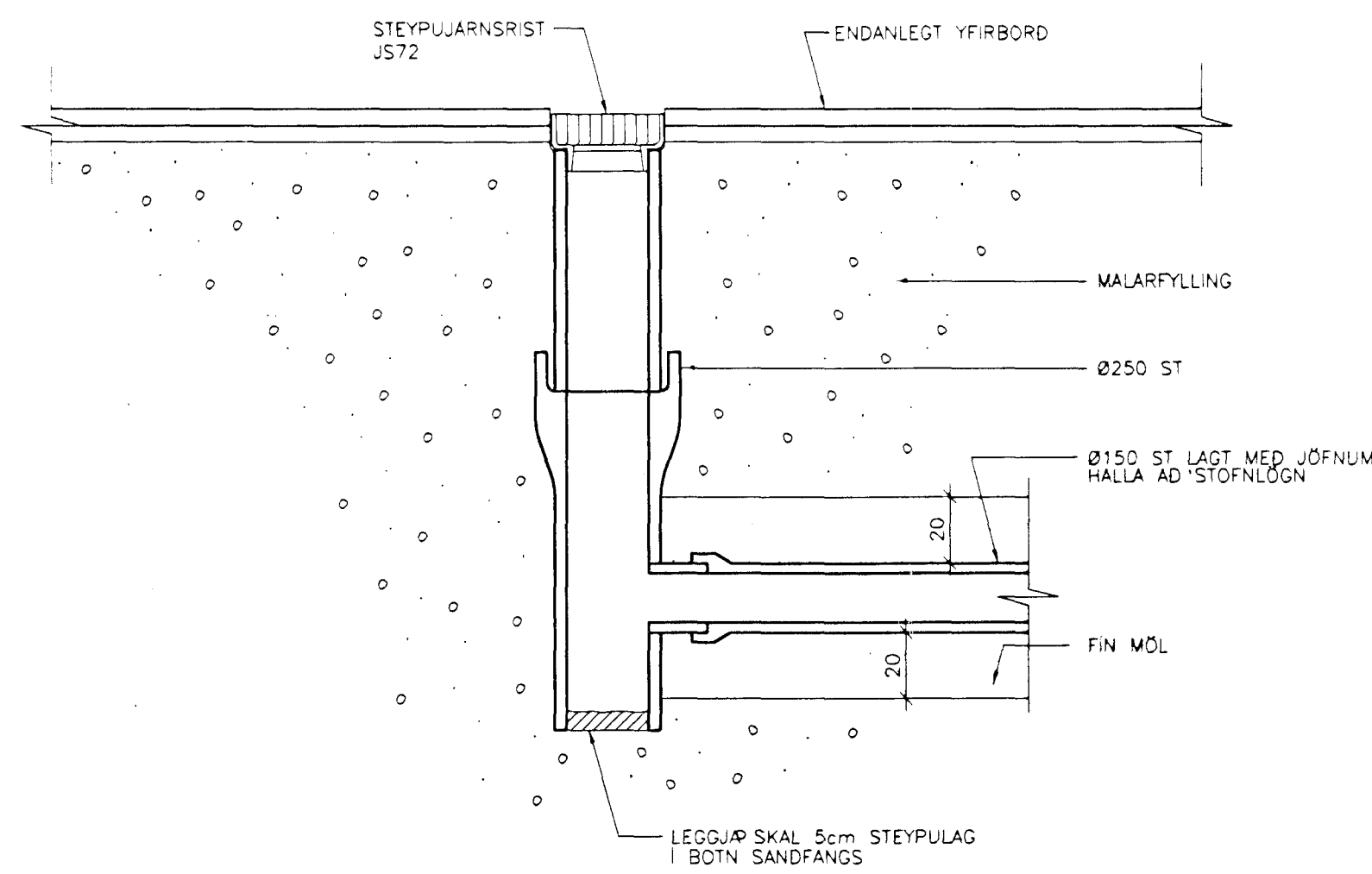


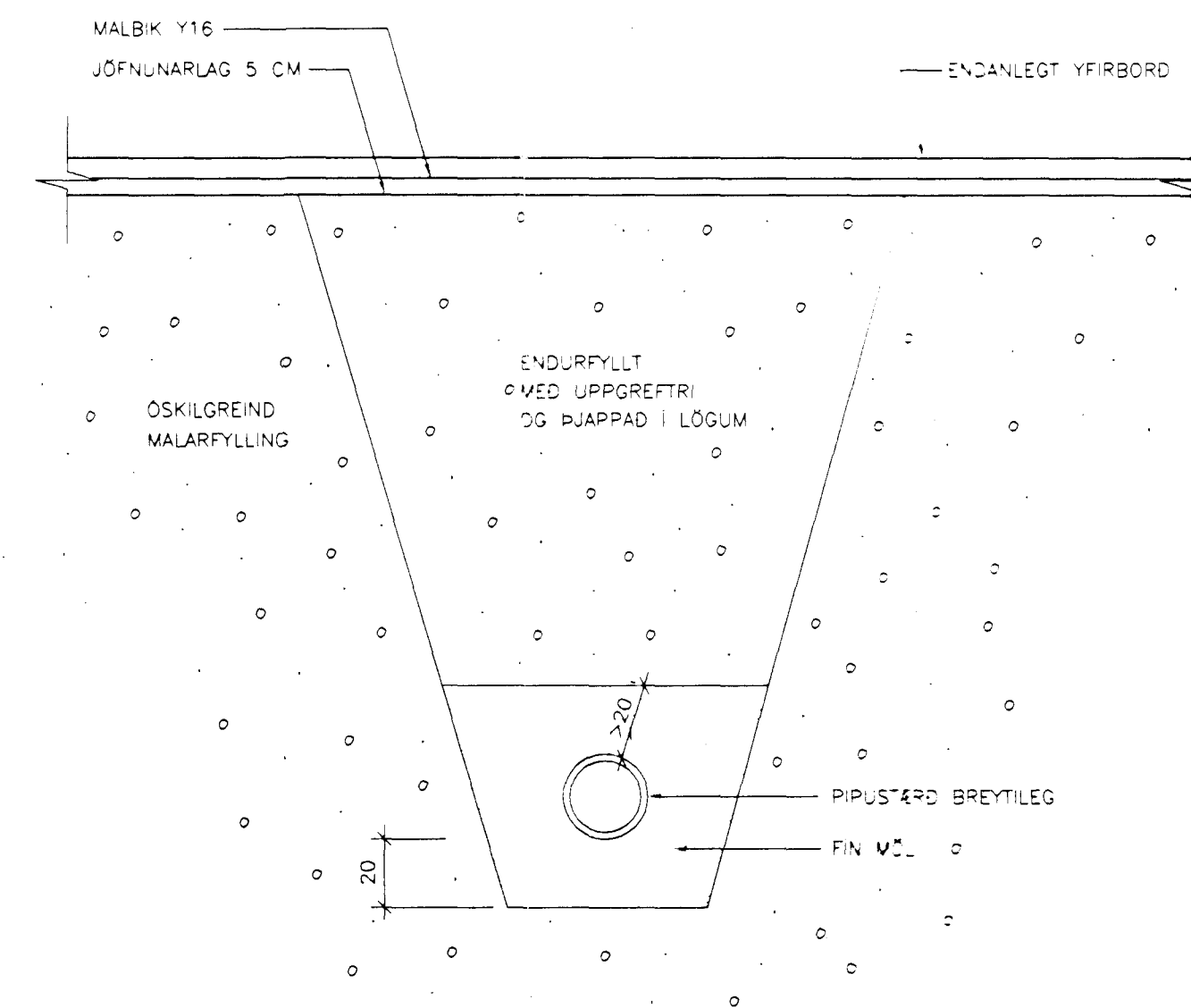
BRUNNUR 1:20



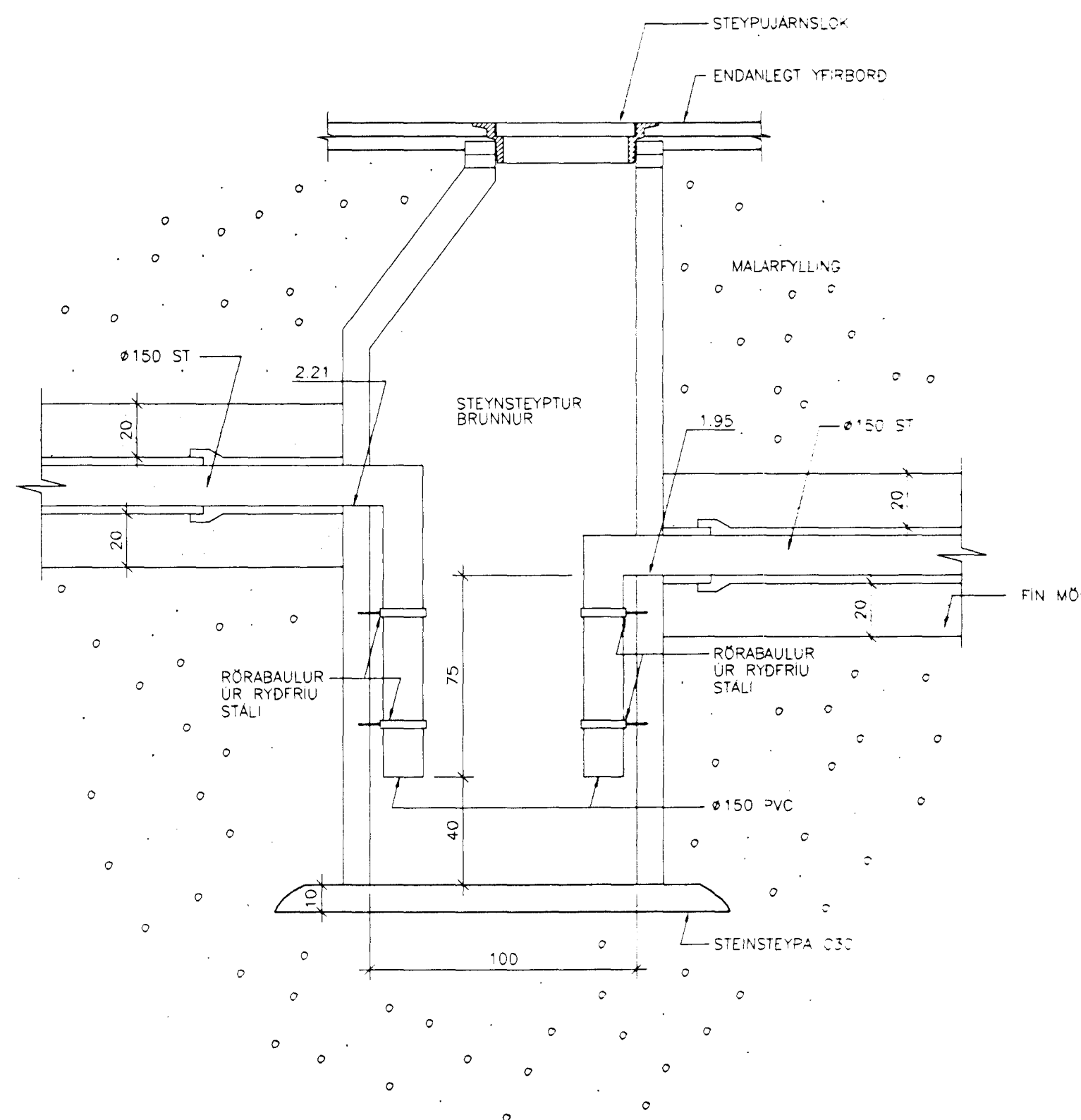
NIDURFALL 1:20



LAGNASKURÐUR 1:20



OLIUGILDRA 600 L 1:20



SKÝRINGAR:

ÖLL MÁL ERU Í CM.

17/2 1995  
 HAFNARSKURÐUR  
 STEFAN OLAFSSONAR HF. F.R.V.  
 AFSREITT

EIMSKIP HAFNARFIRÐI – LÖÐ AUSTAN ÖSEYRARSKÁLA			
BR.	DAGS.	BREYTING	JARÐVINNA OG LAGNIR
A	7.7.95	MÁLSETNING Á ÚRTAKI OLIUG. OG EKS	SÉRMYNDIR OG SNID
VERKFRÉÐISTOFA STEFAN OLAFSSONAR HF. F.R.V. SÍÐINGVALLTRÚNA		REYKJAVÍK, P. 06.06.1995	KVARDI 1:20
TEIKN. AEG	REIKN. ES	VERK	BL. NR. BR.
ATH. SAND			95148 1.03 A
BORGARTÚNI 20 105 REYKJAVÍK SWI 5821099 FAX 5821885			