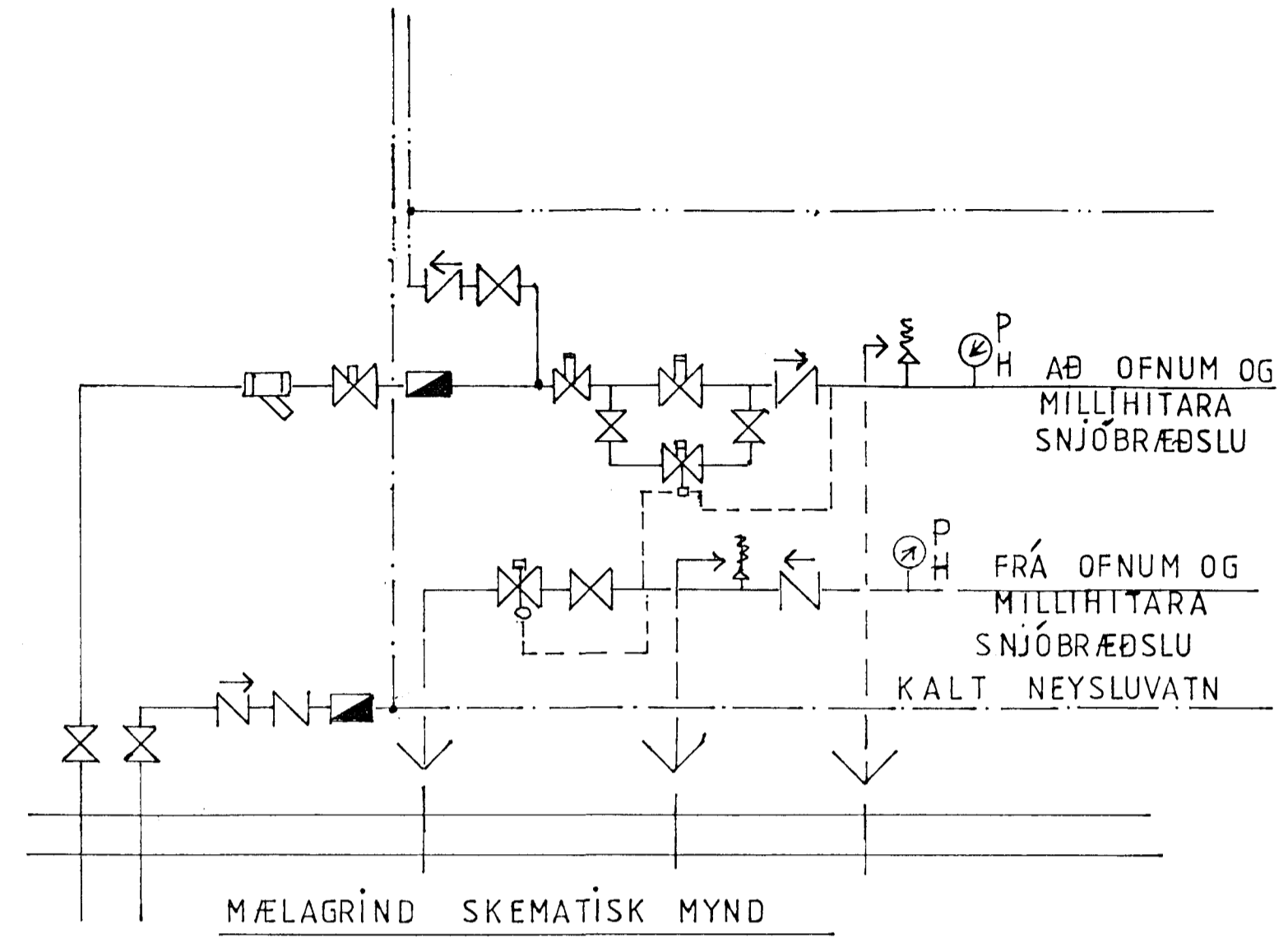
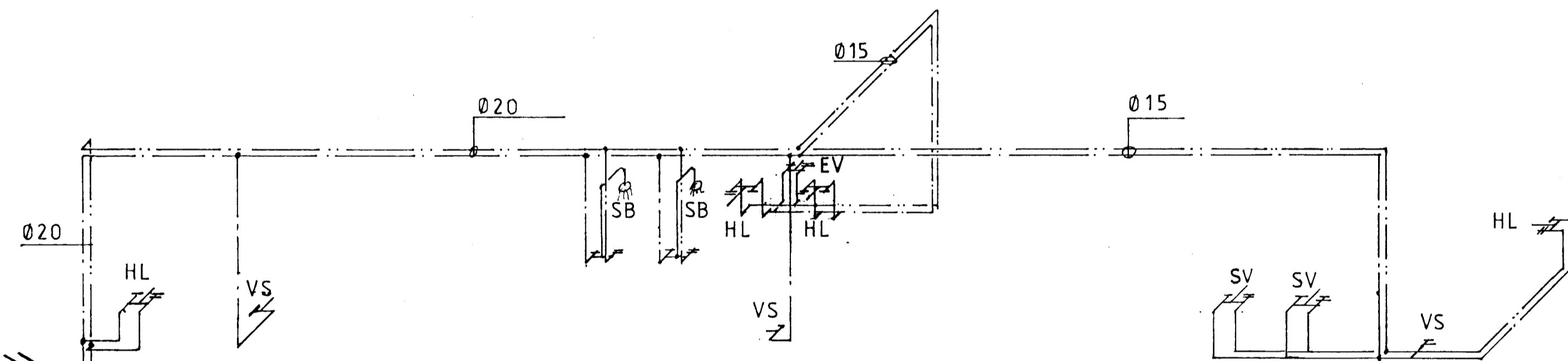


NEYSLUVATN GRUNNMYND M;1:50



MÆLAGRIND SKEMATISK MYND



NEYSLUVATNSLÖGN RÚMMYND M;1:50

- TÁKN:**
- Renniloki
  - Sía
  - Hemill
  - Vatnsmelir
  - Stillikrani
  - Þrýstijafneri
  - Mótþrýstiventill AVD 15
  - Einstreymisloki
  - Öryggisloki
  - Hite- og Þrýstimelir.

- TÁKN:**
- HL handlaug
  - SV skolvaskur
  - VS vetnssalerni
  - EV eldhúsvaskur
  - SB steypibað

**Skýringar:** Pípur eru galv. vatnspípur skv. Din 2410. Kaldavætnslögn skal vefja með sísalpappa og einangra með viðurkenndum einangrunarhólkum. Heitavætnslögn skal einangra með viðurkenndum einangrunarhólkum. Lagnir í jörð milli húsa eru hitaveiturör þ.e. einangruð rör í hlífðarkápu. Þrýstiprófa skal kerfið með 8 kp/cm<sup>2</sup> þrýstingi sem standa skal á í 24 kl.st. Gæta skal þess að eðlileg þennsla hindrist ekki

**VERKHÖNNUN**  
 VERKFRÆÐI- OG TEIKNISTOFA  
 ÁRMÚLA 21 REYKJAVÍK SÍMÍ 91 39900  
 Verk nr. 293 Teiknað: S.I.  
 Teikn. nr. 205 Hannað: S.I.  
 Mælikv.: 1:50 Samþykkt: *Sveinn Þorgeirsson*  
 Dags. NÓV 1988 Breytt:  
 Verkefni: FAXAFROST, ÓSEYRARBRAUT, HÁFN.  
 Heiti teikn.: NEYSLUVATNSKERFI  
 STARFSMANNAHÚSI