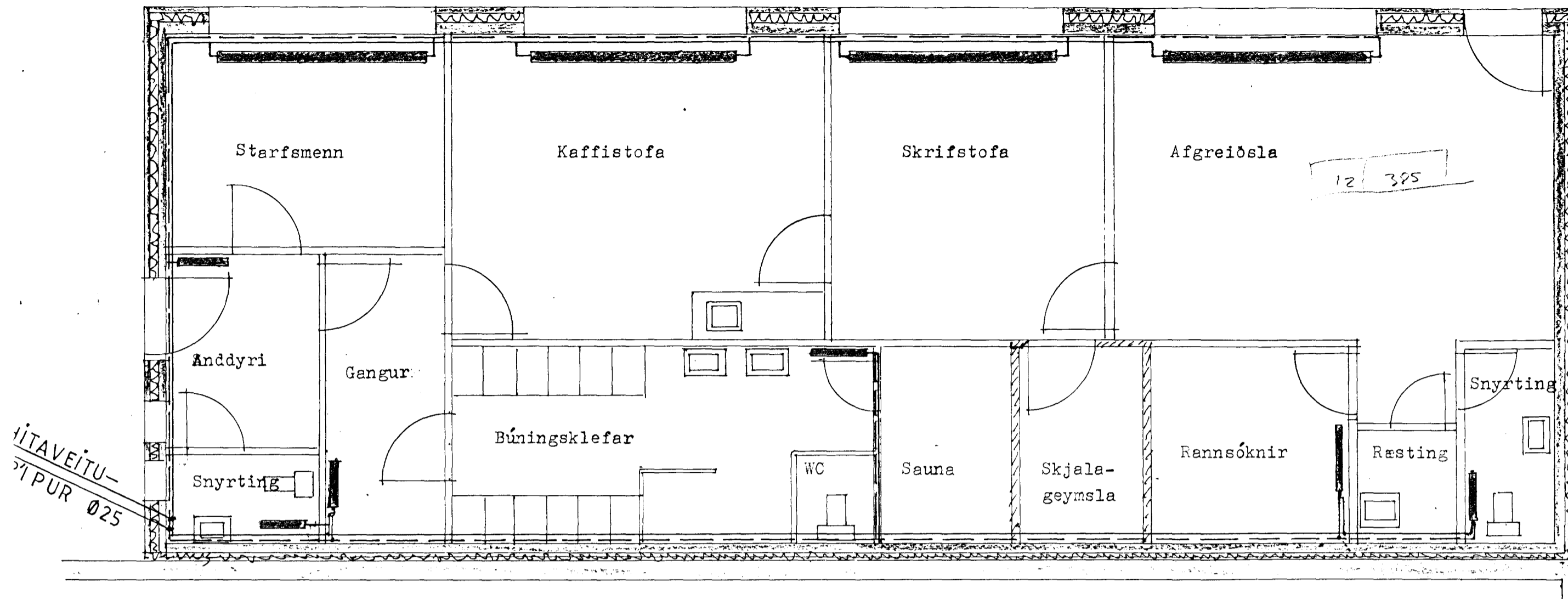


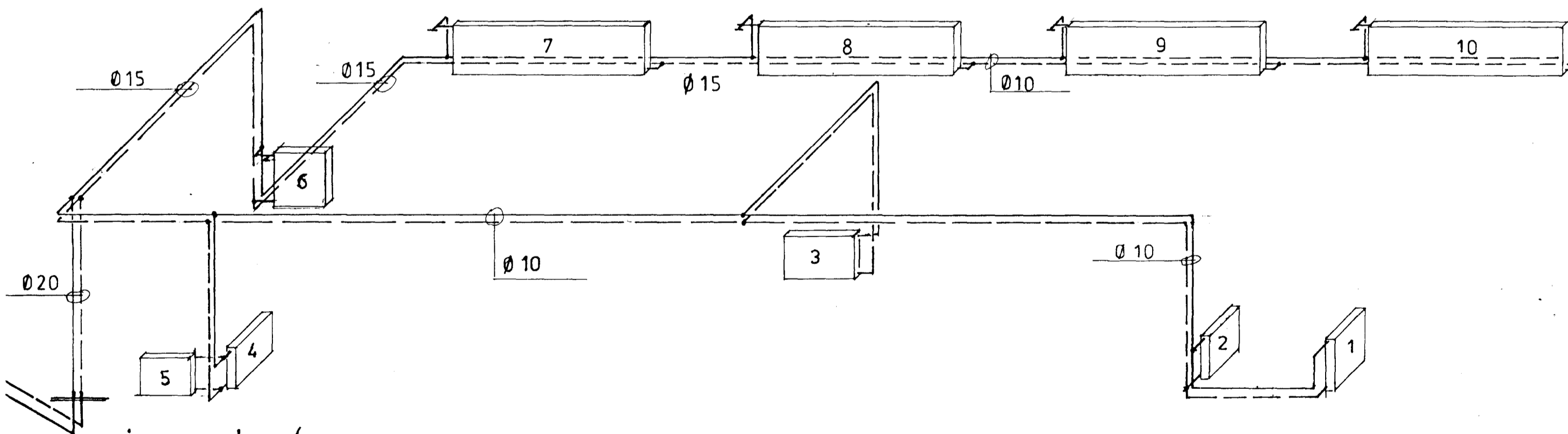
Ofnalist Delta T = 40 ° C.

Ofn nr.	Afköst Kcal/klst.	Mesta hæð cm	Mesta lengd cm	Tenging	Valinn ofn	
					Fanelofn tillega	Runtalofn
1	250	60	100	AB	F10 60/60	
2	300	60	100	CD	F10 60/80	
3	600	60	100	CD	F21 60/80	
4	250	60	100	AB	F10 60/60	
5	250	60	80	AB	F10 60/60	
6	350	60	60	AB	F20 60/60	
7	1200	60	240	AD	F11 60/240	
8	1500	60	240	AD	F20 60/240	
9	1200	60	240	AD	F11 60/240	
10	1900	60	240	AD	F21 60/240	
11	2200	60	240	AD	F22 60/240	
11	2200	60	240	AD	F22 60/240	

A alle ofna komi loftskrúfa og stillitú.




HITAKERFI GRUNNMYND M, 1:50



HITAKERFI RÚMMYND M, 1:50

Skýringar:

Pípur eru svartar stálpípur skv. Din 2440. Pípur innenhúss þarf ekki að einangra þar sem þar liggja sjáanlegar (óhulnar). Leggja skal pípur þennig að eðlileg þennsla hinárist ekki.

VERKHÖNNUN
 VERKFRÆÐI- OG TEIKNISTOFA 
 ÁRMÚLA 21 REYKJAVÍK SÍMI 91-39900
 Verk nr. 293 Teiknað:
 Teikn. nr. 204 Hannað:
 Mælikv.: 1:50 Sampykkt: *Séinn Angólfur*
 Dags. 2.NÓV, 1988 Breytt:
 Verkefni: FAXAFROST VÖRUAFGREIÐSLA

Heiti teikn.: HITAKERFI Í AFGREIÐSLU OG STARFSMANNAHÚSI