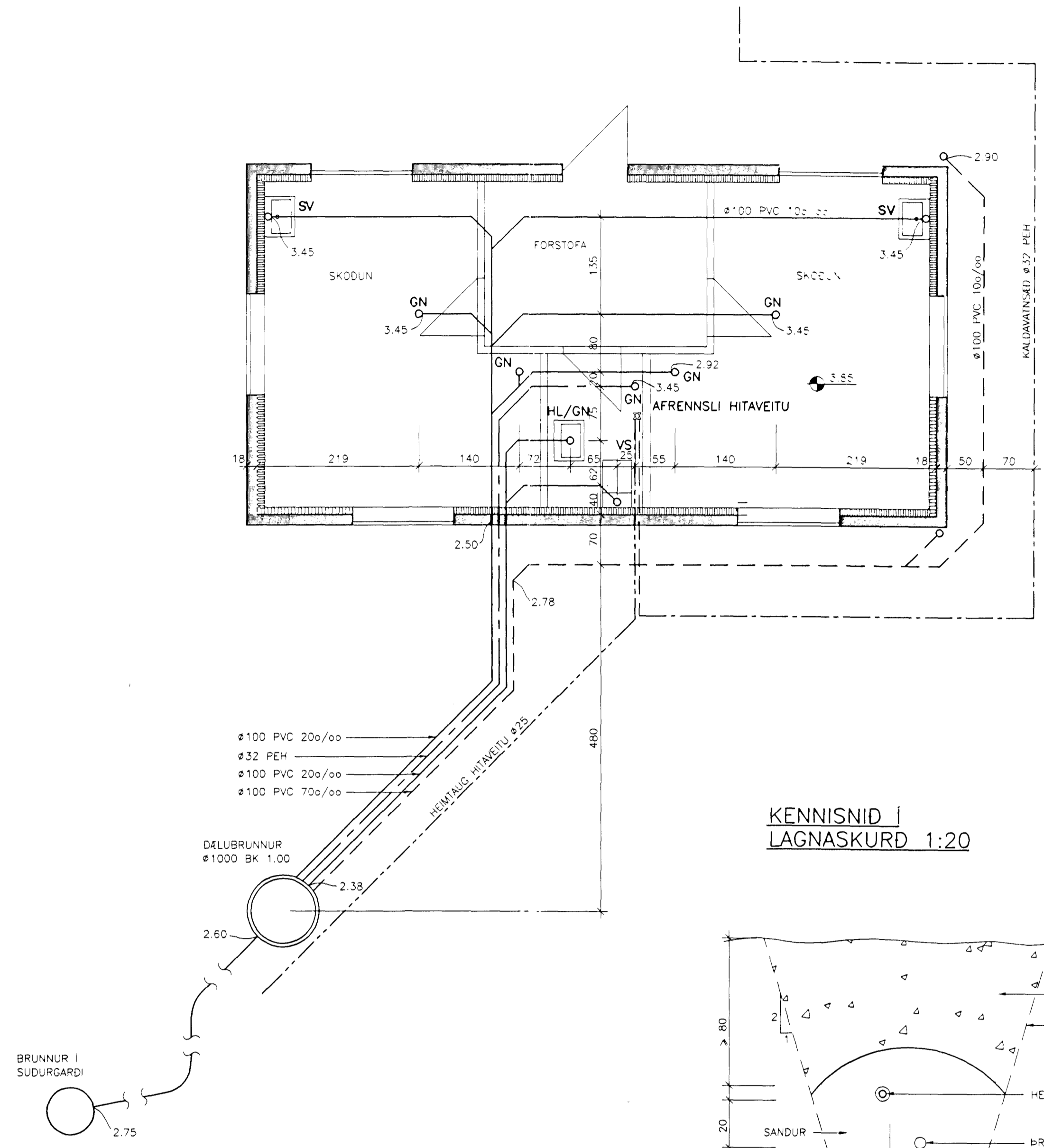
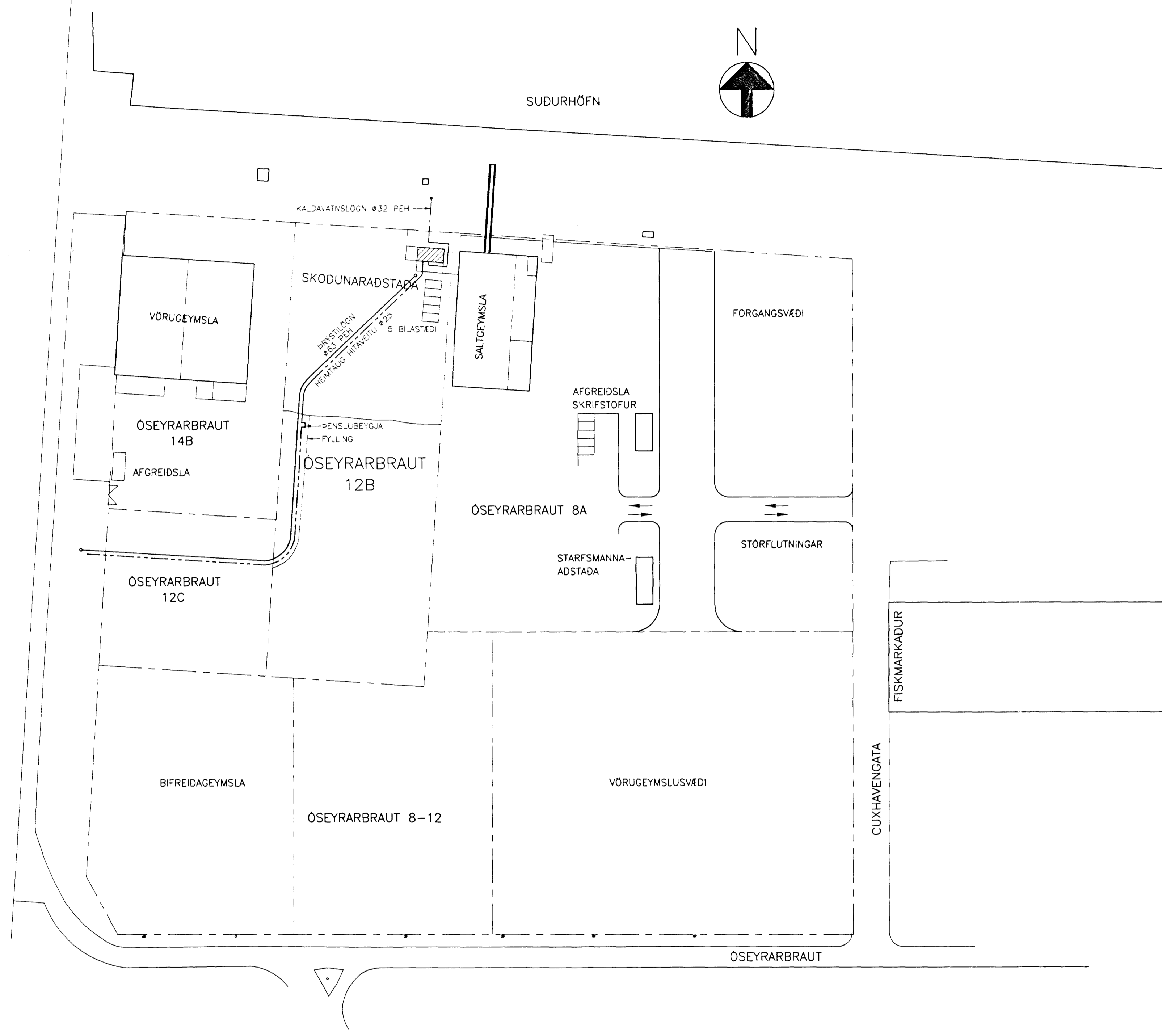
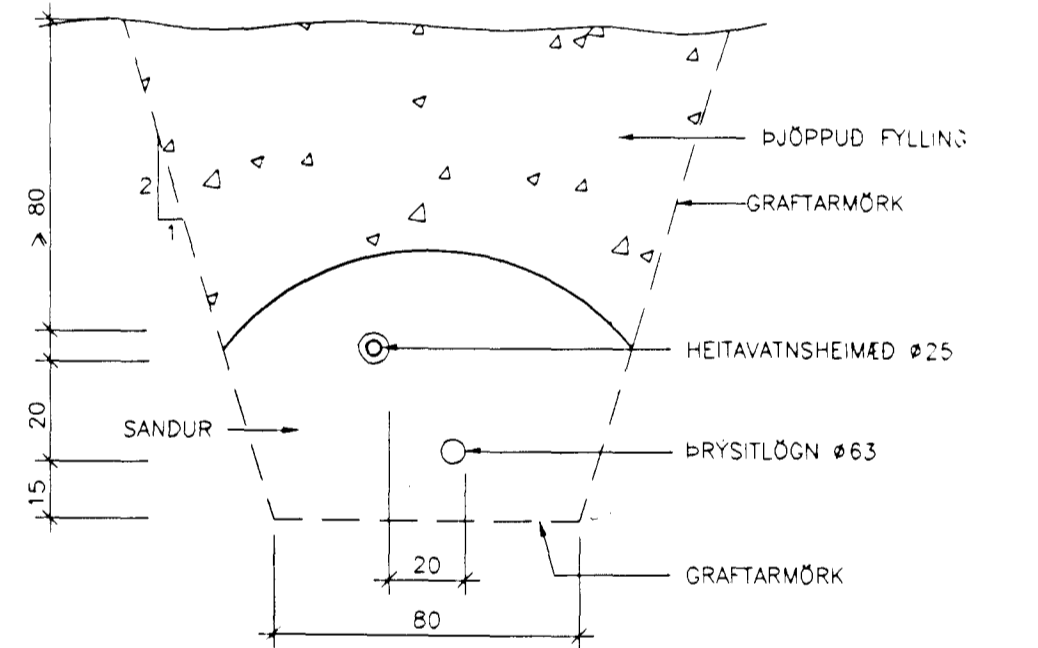


AFSTÖDUMYND 1:1000

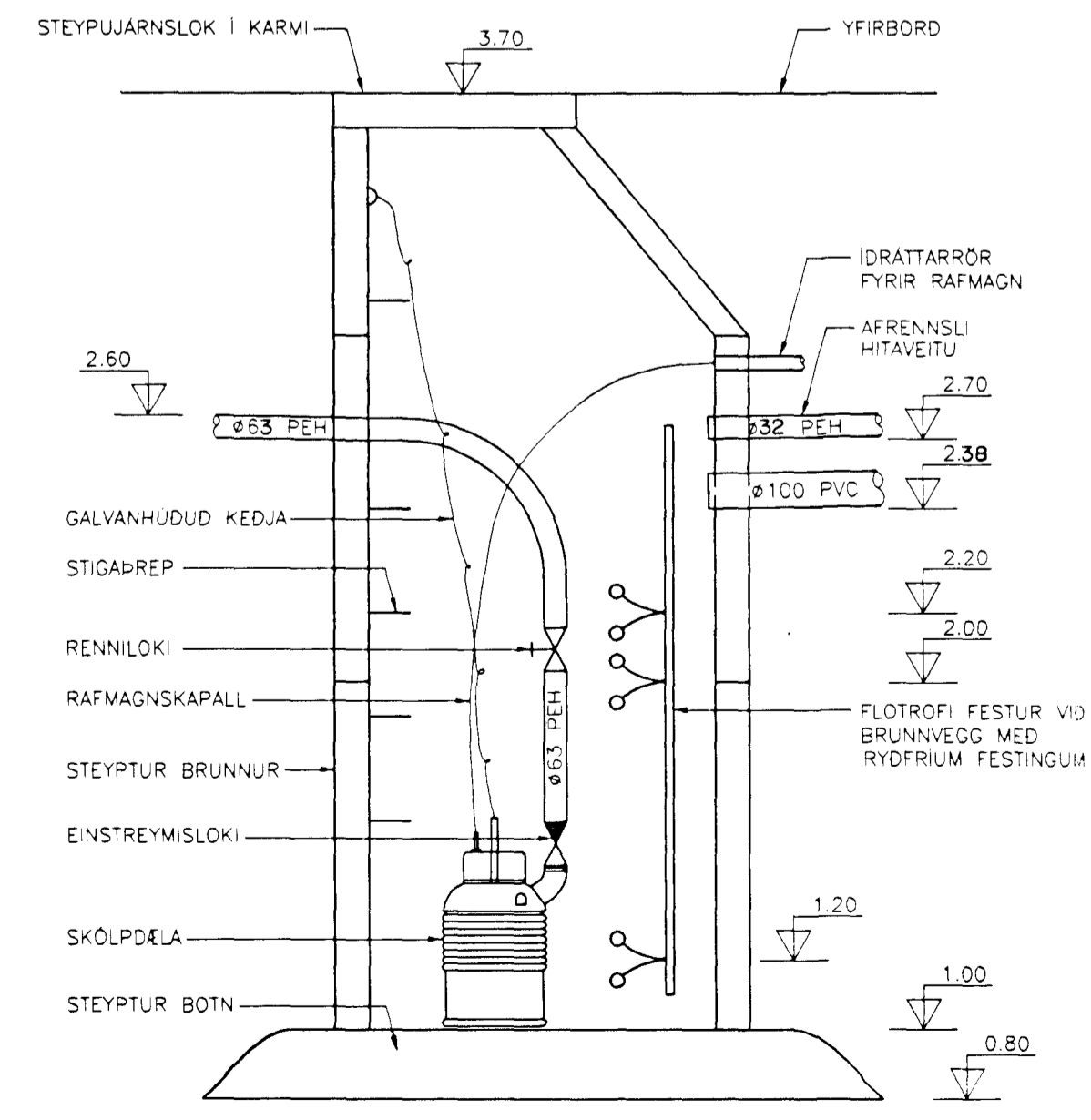
LAGNIR GRUNNMYND 1:50



KENNISNIÐ I LAGNASKURÐ 1:20



DÆLUBRUNNUR SÉRMYND 1:20



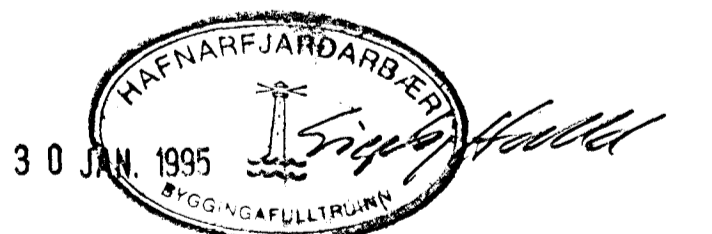
SKÝRINGAR:

ÖLL MÁL ERU I CM NEMA ANNAD SE TEKID FRAM.

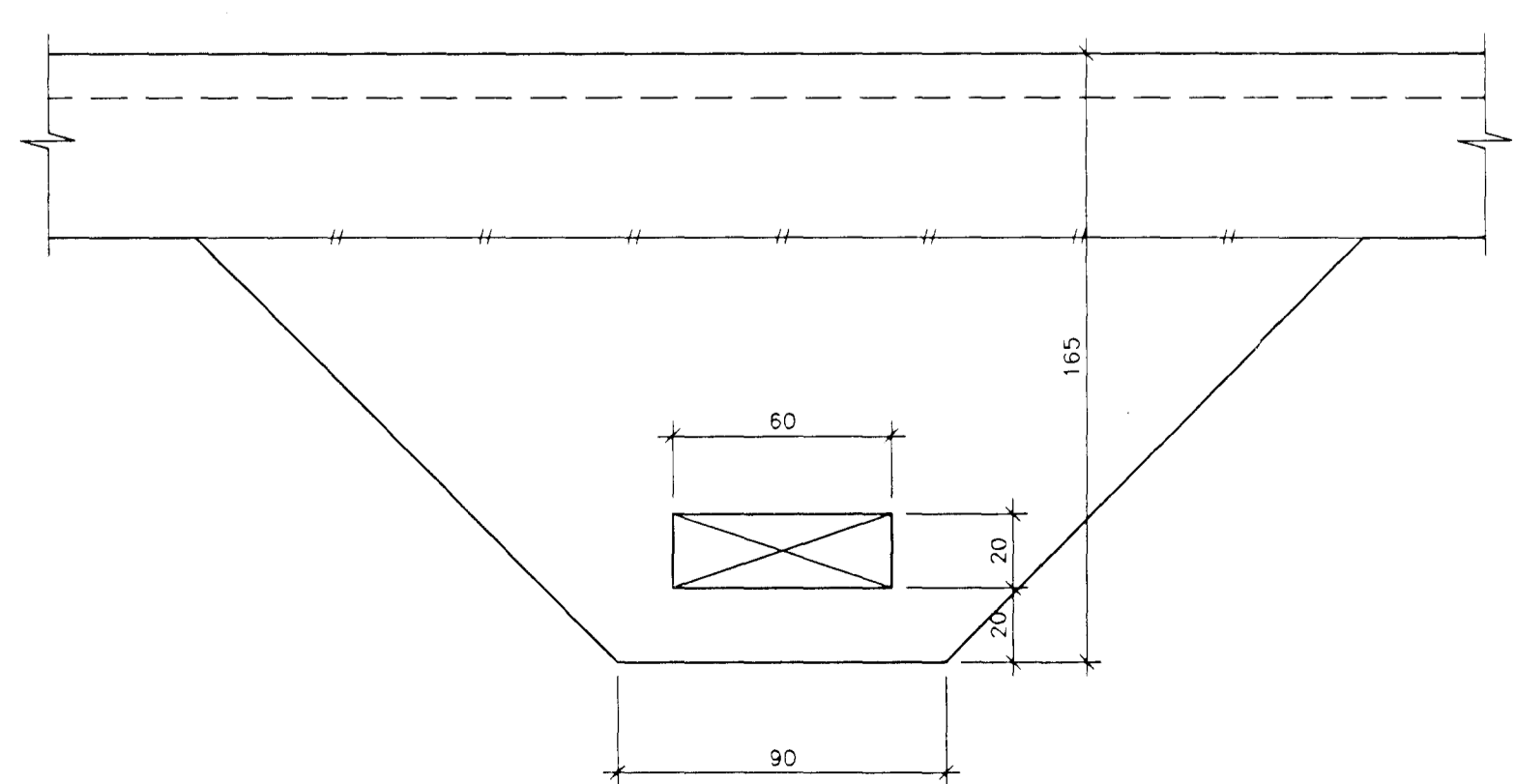
- FRÆRENNSLISLÖGN
- - - HEITAVATNSLÖGN
- · · KALDAVATNSLÖGN
- - - SIMSTRENGUR
- - - RAFSTRENGUR
- - - AFRENNSLI HITAVEITU

DÆLA

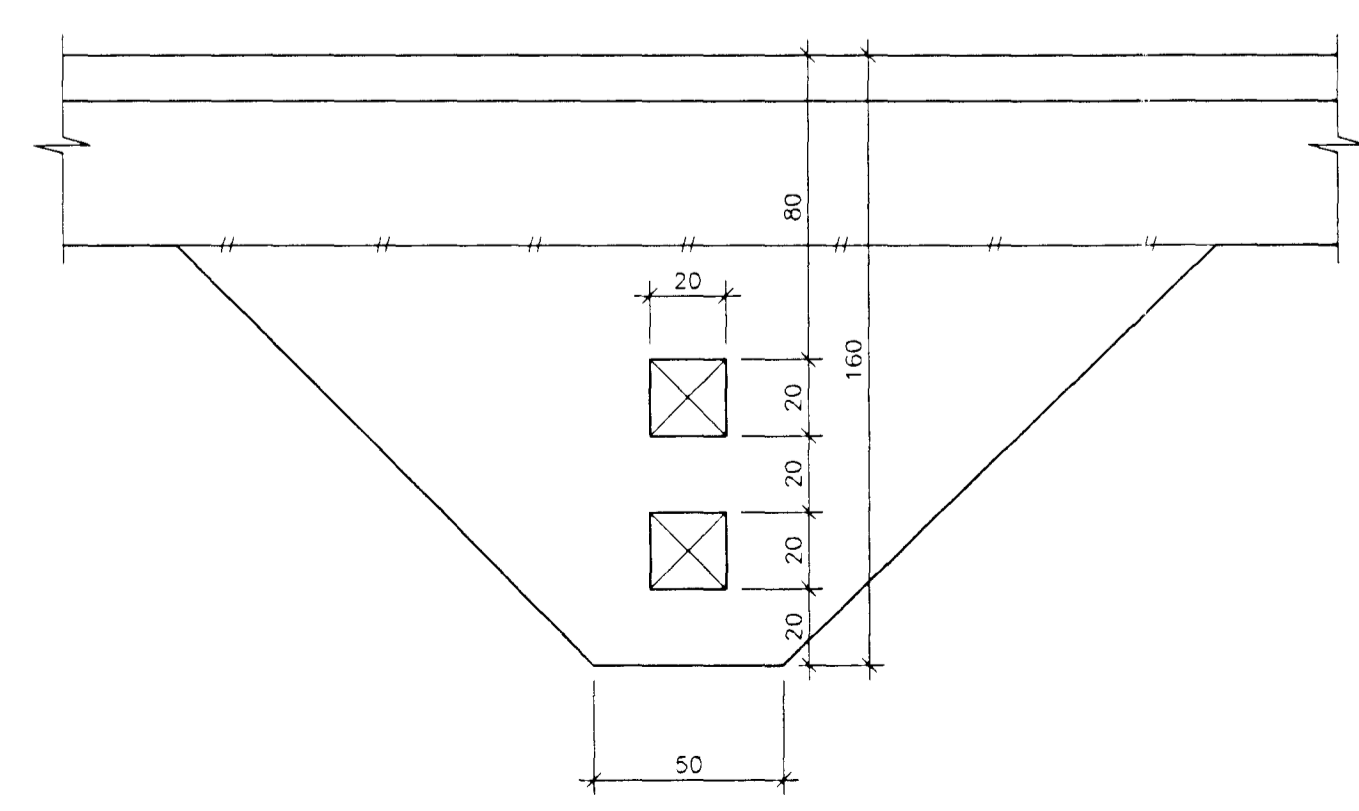
AFKÖST DÆLU: 3 1/2 x 6 m.v.s.
DÆLA FER I GANG I KÖTA 2.00
DÆLA STOPPAR I KÖTA 1.20
VIÐVÖRUNARBJALLA FER I GANG I KÖTA 2.20



SNID I SÖKKUL 1:20 FRÆRENNSLISLAGNIR



SNID I SÖKKUL 1:20 HITAVEITUINNTAK KALDAVATNSINNTAK



EIMSKIP - HAFNARFIRÐI, SUDURHÖFN					
BR	DAGS	BREYTING			
			ÖSEYRARBRAUT 12B		
			SKODUNARADSTADA		
			AFSTÖDUMYND		
			GRUNNMYND OG SNID		
REYKJAVIK, Þ. 21.12.1994			KVARDI 1:1000, 50,20		
TEIKN.	REIKN.	SG	VERK	BL. NR.	BR.
ATH.				94176	4.01