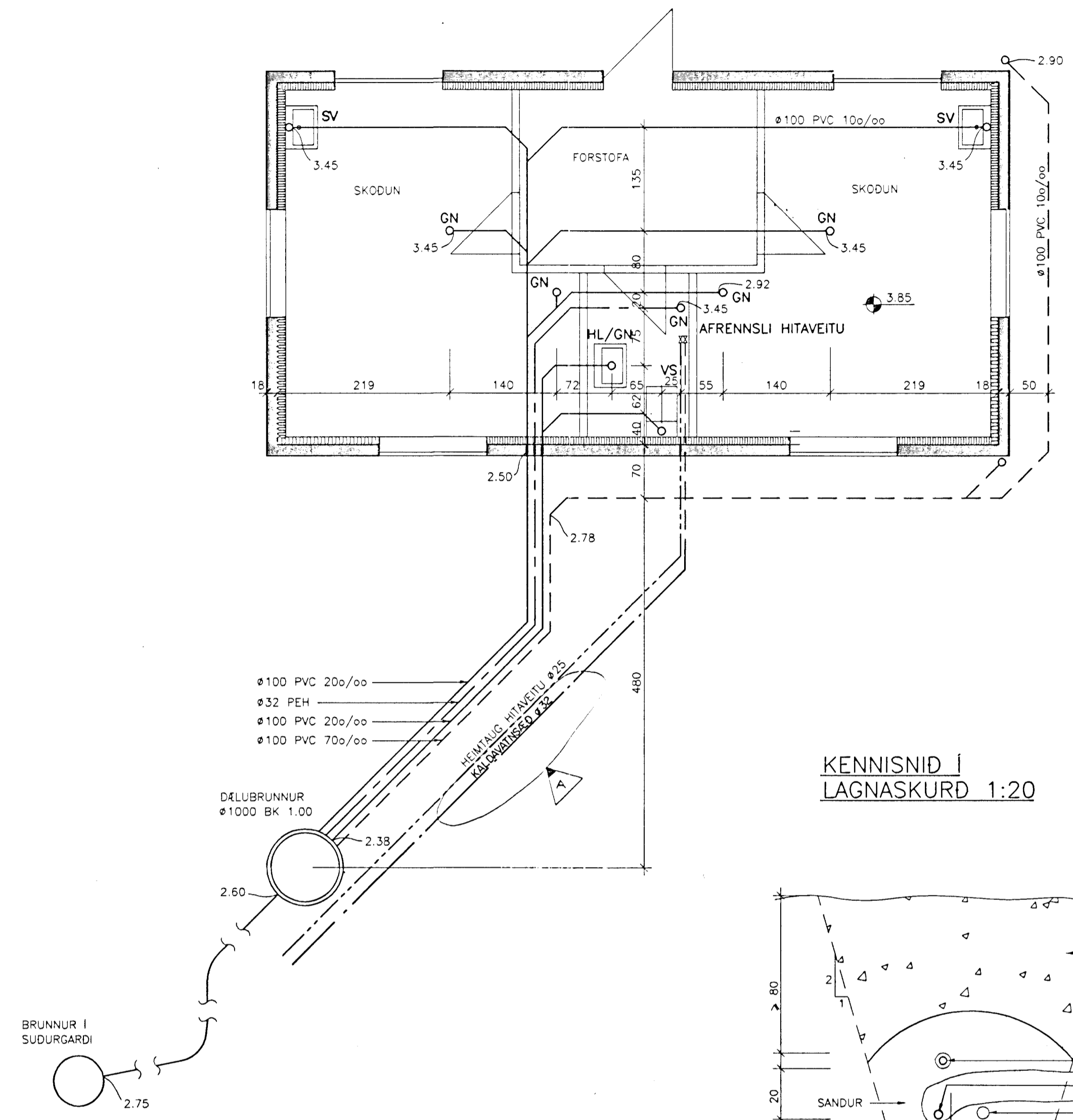
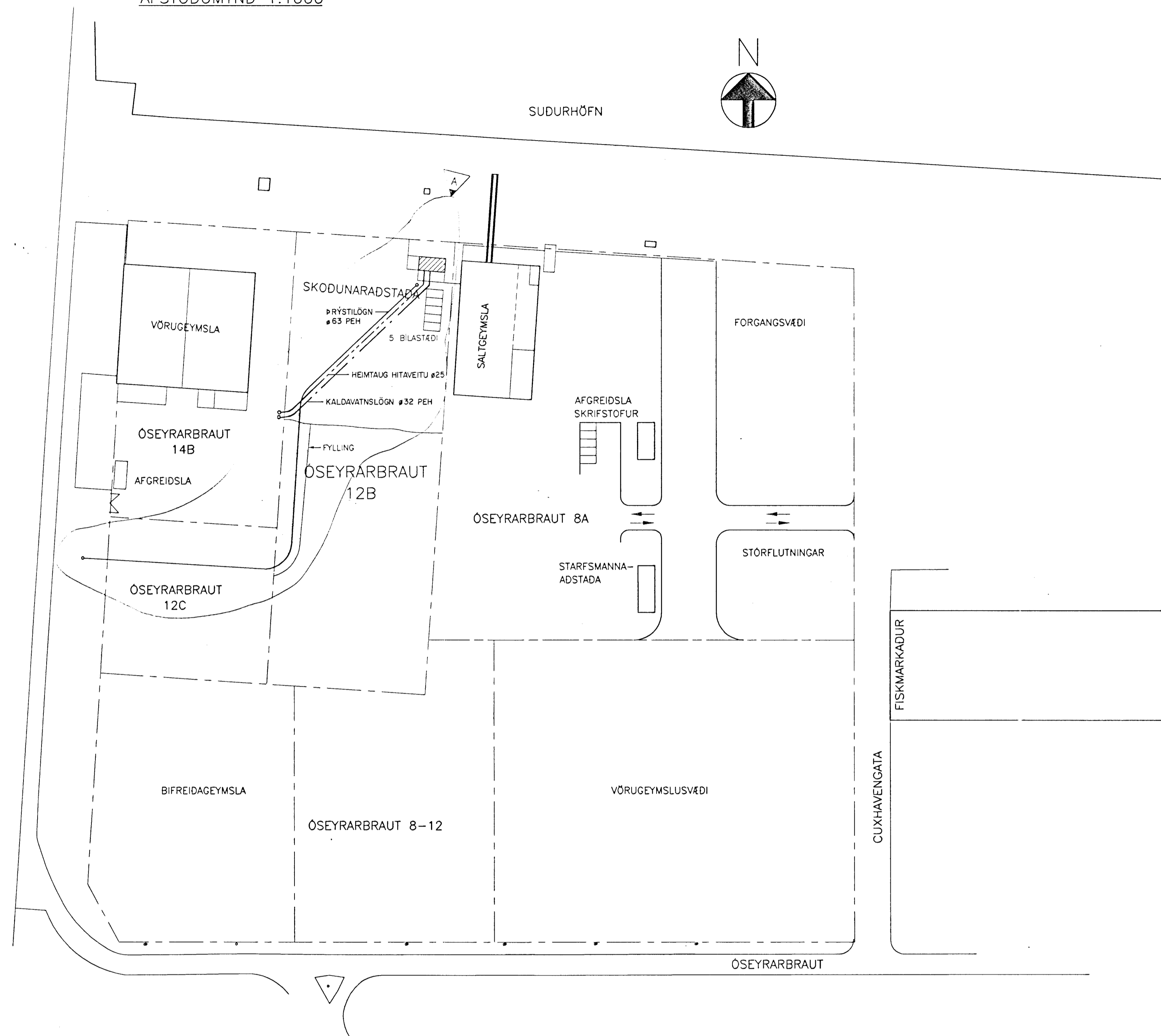
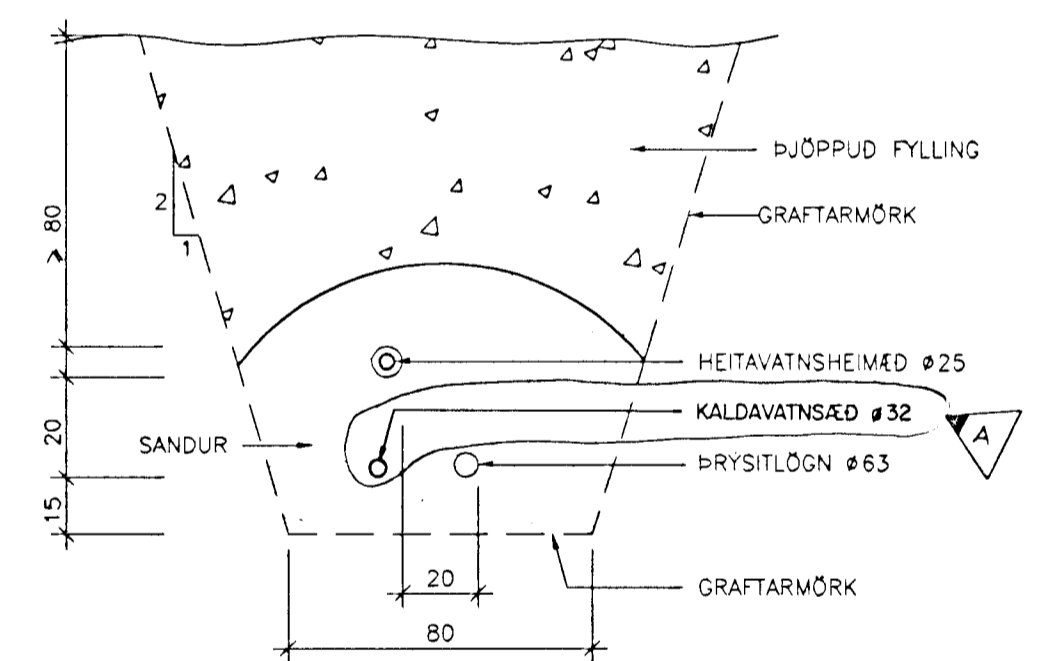


AFSTÖDUMYND 1:1000

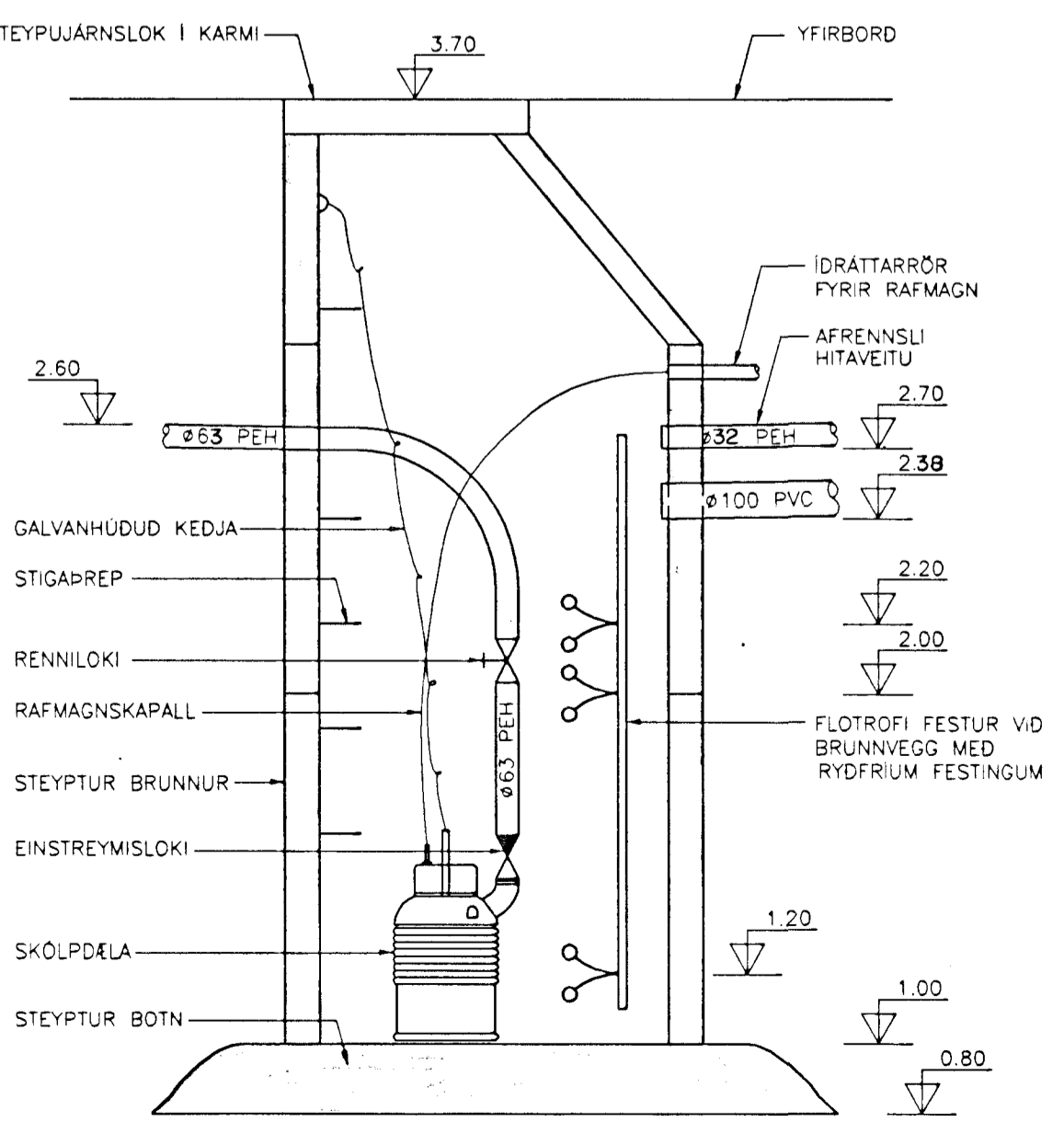
LAGNIR GRUNNMYND 1:50



KENNISNIÐ I LAGNASKURÐ 1:20



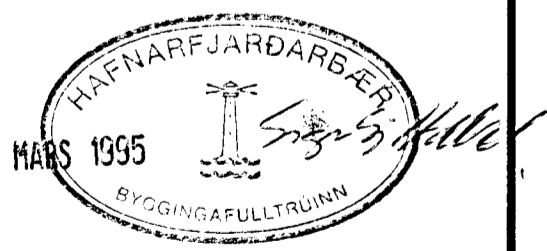
ÐÆLUBRUNNUR SÆRMÝND 1:20



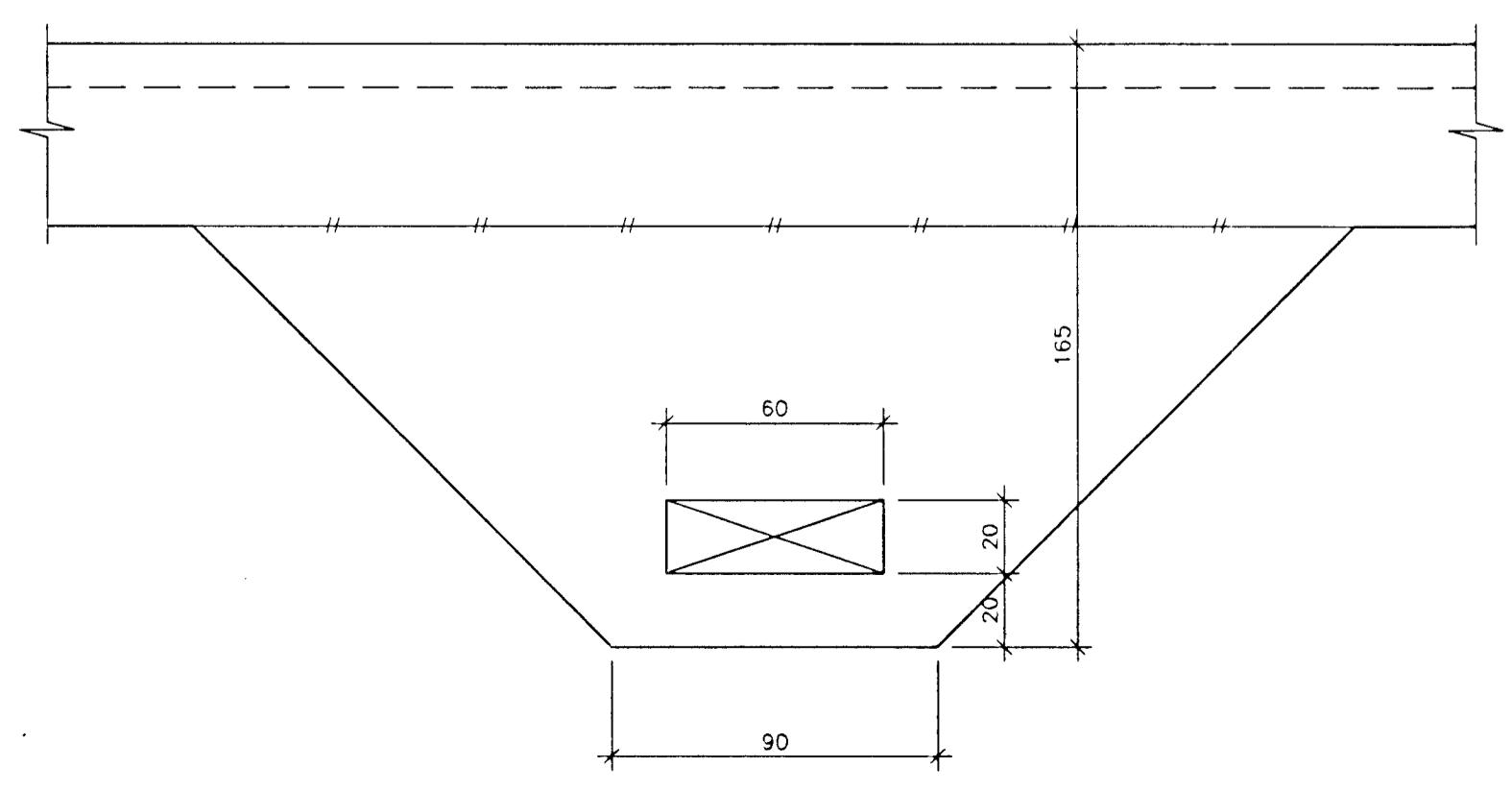
SKÝRINGAR:

- ÖLL MÁL ERU I CM NEMA ANNAD SE TEKID FRAM.
- FRARENNSLISLÖGN
- HEITAVATNSLÖGN
- KALDAVATNSLÖGN
- SIMSTRENGUR
- RAFSTRENGUR
- AFRENNSLI HITAVEITU

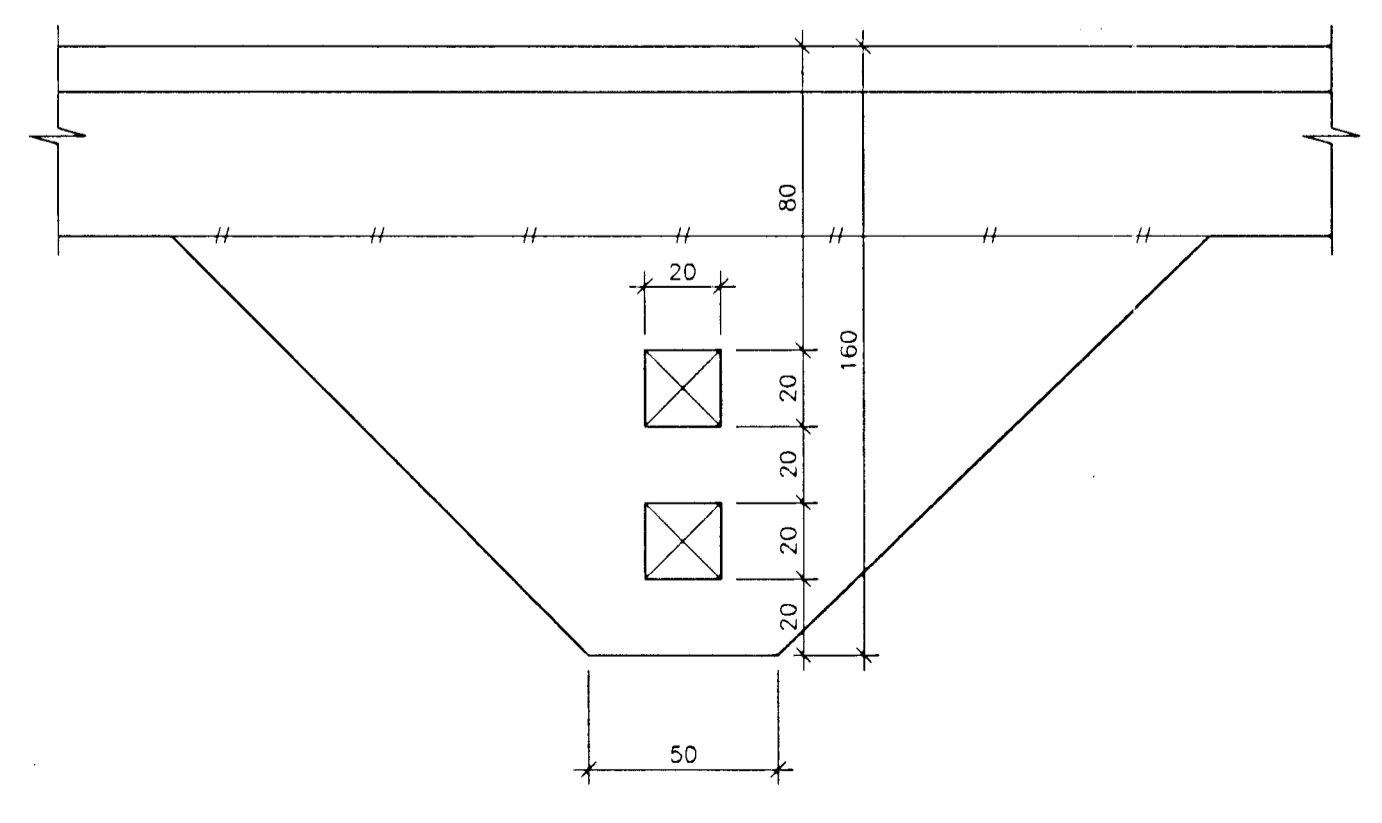
ÐÉLA
AFKÖST ÐÉLU: 3 l/s x 6 m.v.s.
ÐÉLA FER I GANG I KÖTA 2.00
ÐÉLA STOPPAR I KÖTA 1.20
VIÐVÖRUNARBJALLA FER I GANG I KÖTA 2.20



SNID I SÖKKUL 1:20
FRARENNSLISLAGNIR



SNID I SÖKKUL 1:20
HITAVEITUNNTAK
KALDAVATNSINNTAK



EIMSKIP - HAFNARFIRÐI, SUDURHÖFN			
BR.	DAGS.	BREYTING	
A	10.03.95	HEIMTAUG HITA- OG KALDAVATNS	ÁÆG SG
			ÖSEYRARBRAUT 12B SKODUNARADSTADA AFSTÖDUMYND GRUNNMYND OG SNID
VERKFRÆÐISTOFA STEFANS ÓLAFSSONAR HF. F.R.V. DÖÐLAUGA EYKALÍÐS		REYKJAVÍK, Þ. 21.12.1994	KVARDI 1:1000,50,20
TEIKN. ÁEG	REIKN. SG	VERK	BL. NR. BR.
ATH.			
BORGARTÚNI 20	105 REYKJAVÍK	SÍM 621099	FAX 621865
			94176 4.01 A