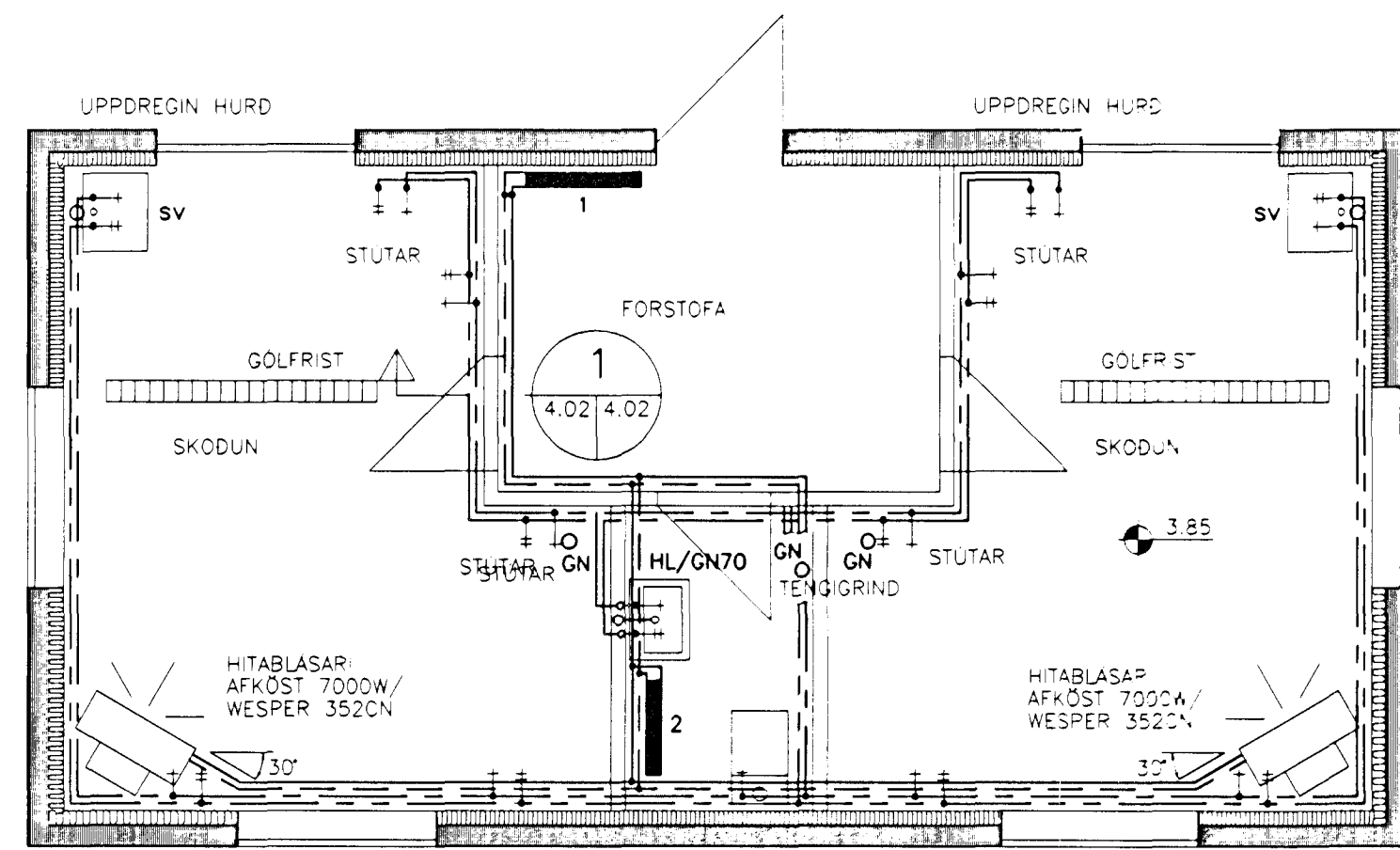
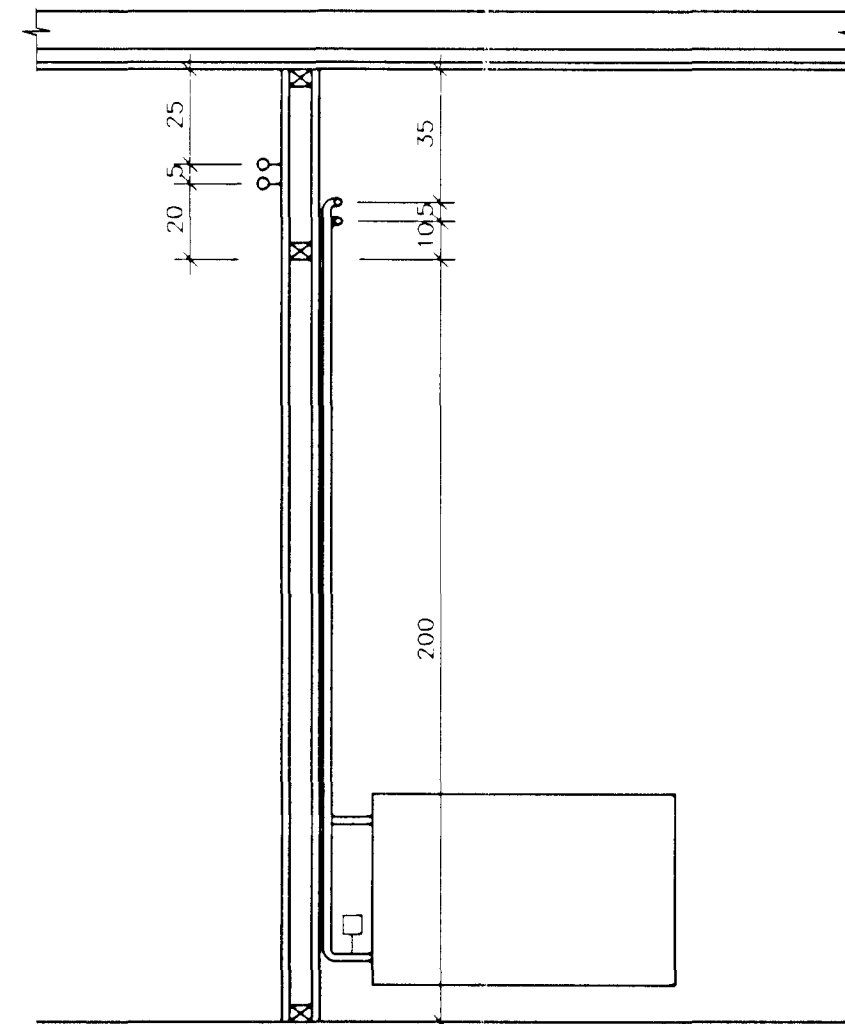


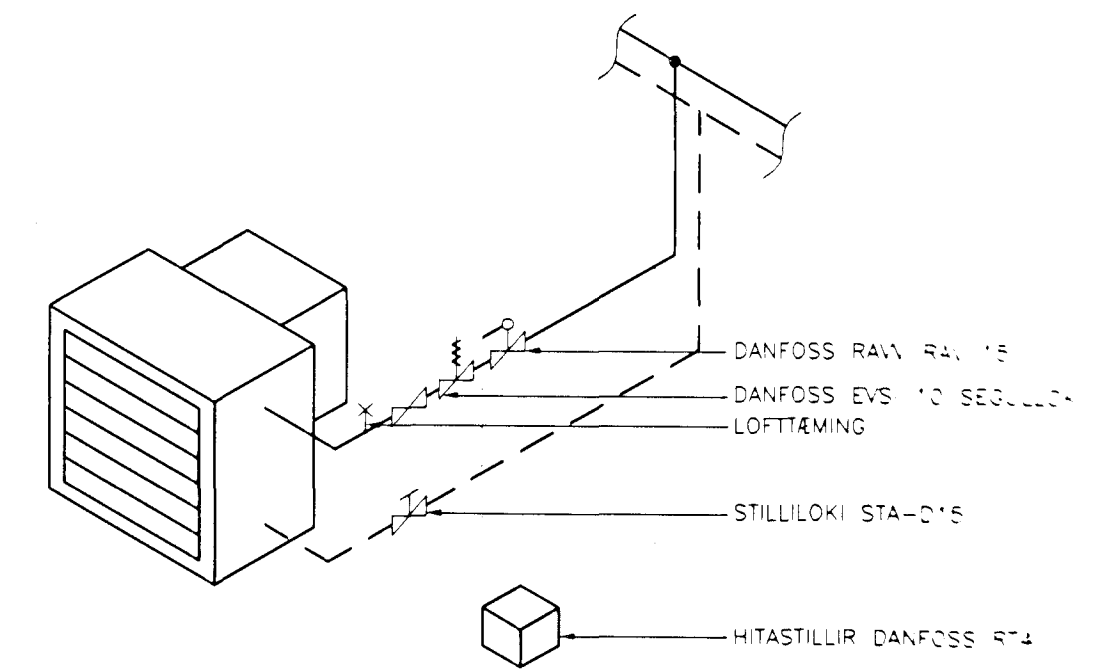
GRUNNMYND 1:50



1 SNID 1:20
4.02 4.02



TENING HITABLASARA 1:20



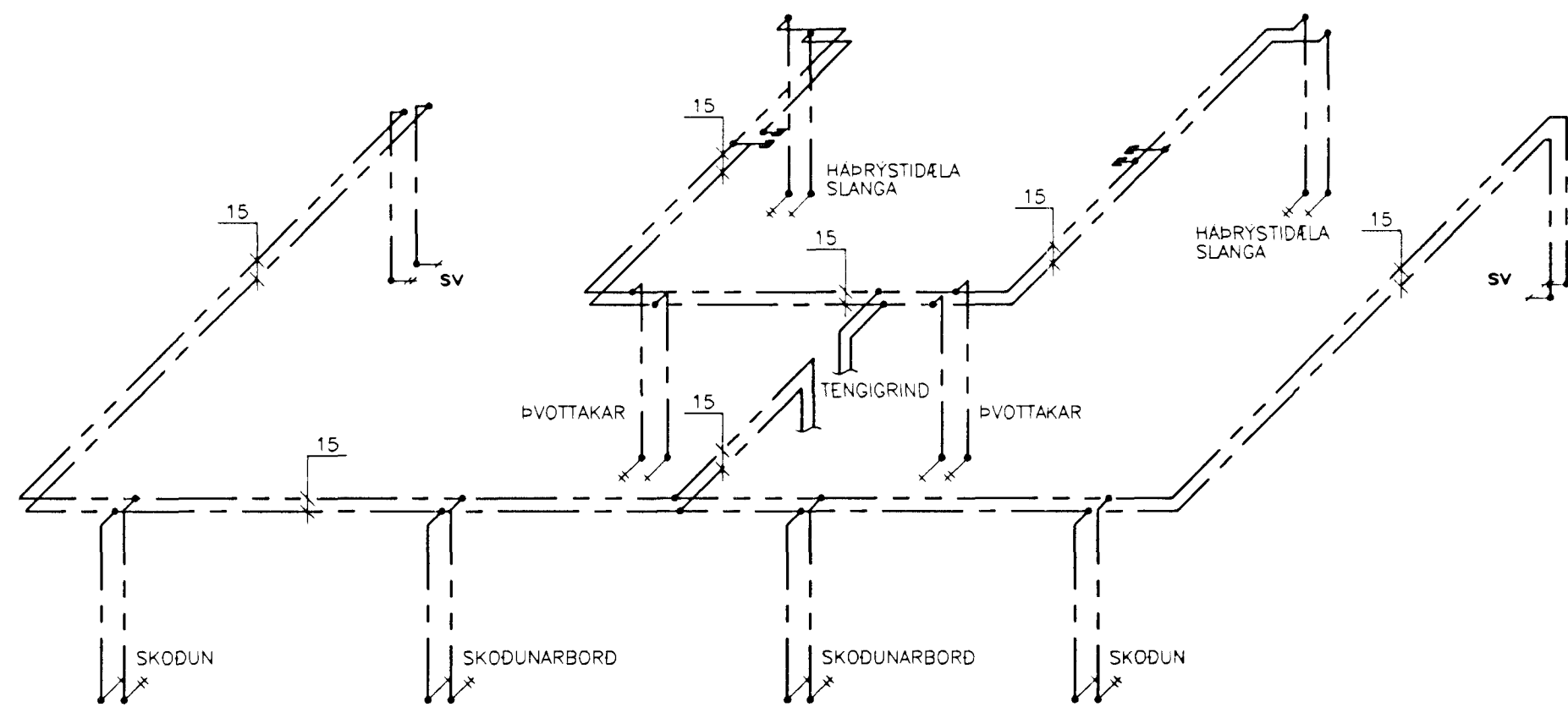
STÝRING HITABLASARA:

GANGTÍMI HITABLASARA STJÓRNAST AF HITASTILLI, EF HITASTIG FELLUR UNDIR STÍLLT GILDI 15°C OPNAR SEGULLOKI OG BLASARI FER I GANG. ÞEGAR HITASTIG HEFUR HÆKKAD SKV. STÍLLINGU 2°C STÖDVAST BLASARI OG SEGULLIKI LOKAR. BLASARAR ERU SAMTENGDIR.

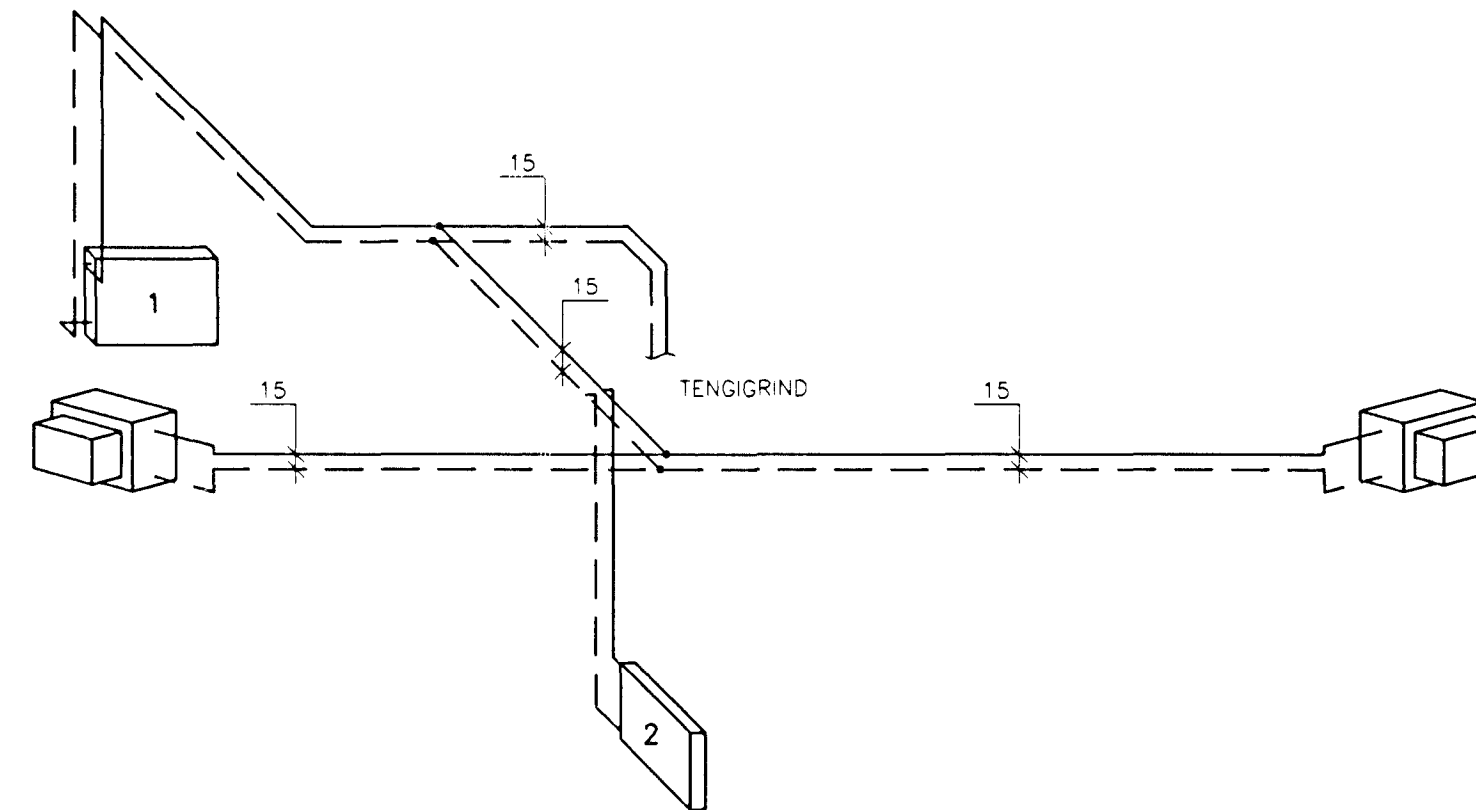
OFNASKRÁ:

NR.	REIKN. HITATAP Watt	HÁMARKS-		VALDIR OFNAR		STÚTAR 10 mm
		HÆÐ mm	LENGD mm	A-B	C-D	
1	700	500	800	VORYL C 500x810		A-B
2	350	500	650	VORYL A 500x640		C-D

RÚMMYND VATNSLÖGN 1:50



RÚMMYND 1:50 HITAKERFIS



SKÝRINGAR VID FRÆNNISLAGNIR INNAHÜSS

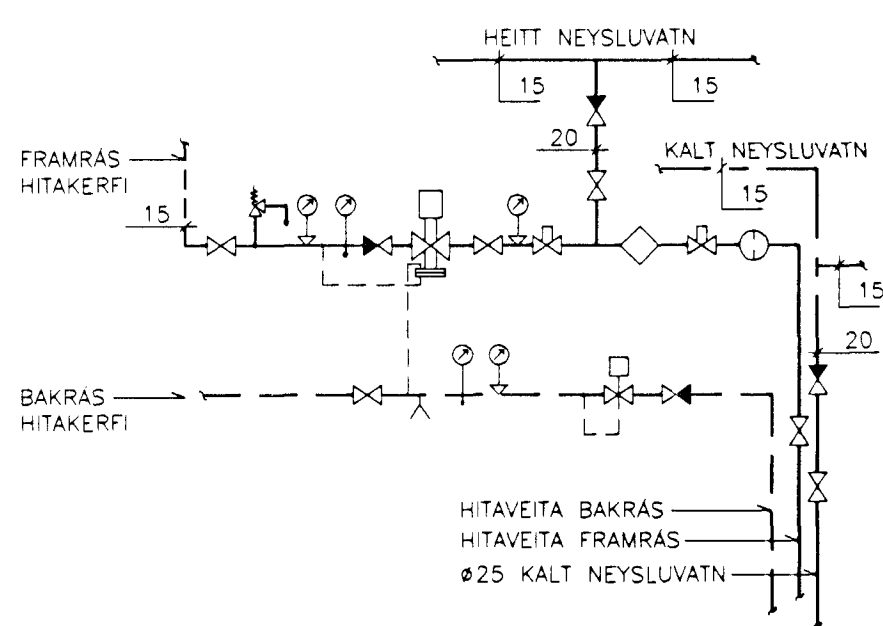
- SKOLPLÖGN
- PÍPUR ERU ALMENNT PP NEMA ANNAD SE TEKID FRAM.
- TENGISTYKKI SKULU VERA AF SÖMU GERD OG PÍPUR.
- FRAGANGUR LAGNA SE I SAMRÆMI VID VIDEIGANDI STADLA OG REGLUGERDIR.

SKÝRINGAR VID HITALÖGN

- FRAMRÁS
- BAKRÁS
- PÍPUR SEU LETTDREGNAR SVARTAR STÁLPIPUR (DIN 2440 EDA SAMSVARANDI).
- VALDIR OFNAR SKULU FRAMLEIDDIR I SAMRÆMI VID ÍST 69.1.
- Á ALLA OFNA KOMI LOFTSKRUFUR, VATNSHITASTYRDIR LOKAR OG STÍLLITE.
- ÖLL OFNATENGI ERU 10 MM.
- MESTA FJARLÆGD MILLI PÍPUUPPHENGJA SE 2 M.
- REYNSLUÞRYSTINGUR SKAL VERA 6 BAR.
- FRAGANGUR LAGNA SE I SAMRÆMI VID VIDEIGANDI STADLA OG REGLUGERDIR.

TENINGRIND

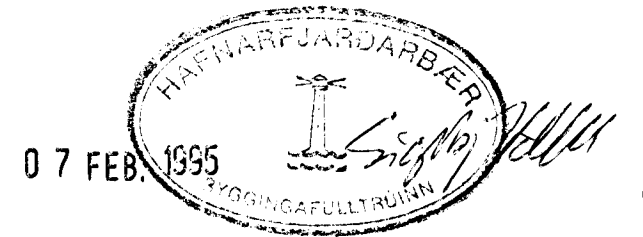
SKÝRINGAR



- ⊗ RENNILOKI
- ⊗ EINSTREYMISLOKI
- ⊗ HEMILL
- ⊗ ÖRYGGISLOKI
- ⊗ MÖTSTÖÐULOKI DANFOSS AVDA RA-15
- ⊗ ÞRYSTJAFNARI DANFOSS AVP 15
- ⊗ VATNSMELIR
- ⊗ ÞRYSTMELIR
- ⊗ HITAMELIR
- ⊗ SIA
- ⊗ TÆMINGARKRANI

SKÝRINGAR VID NEYSLUVATNSLAGNIR

- HEITT VATN
- KALT VATN
- PÍPUR SEU GALVANISERADAR STÁLPIPUR (DIN 2440 EDA SAMSVARANDI).
- MESTA FJARLÆGD MILLI PÍPUUPPHENGJA SE 2 M.
- REYNSLUÞRYSTINGUR SKAL VERA 10 BAR.
- FRAGANGUR SKAL VERA I SAMRÆMI VID VIDEIGANDI STADLA OG REGLUGERDIR.



EIMSKIP - HAFNARFIRDI, SUDURHÖFN					
BR.	DAGS.	BREYTING			
			ÓSEYRARBRAUT 12B SKODUNARADSTADA HITA- OG ÞRIFAKERFI GRUNNMYND, RÚMMYNDIR OG SNID		
REYKJAVK. Þ. 21.12.1994		KVARDI 1:50			
TEIKN. AEG	REIKN. AEG	VERK. AEG	BL. NR.	BR.	
VERKFRÆÐISTOFA STEFANS OLAFSSONAR HF. F.R.V. (CONSULTING ENGINEERS)		ATH. -		94176	4.02
BORGARTÚNI 20 105 REYKJAVIK SW 621099 FAX 621885					