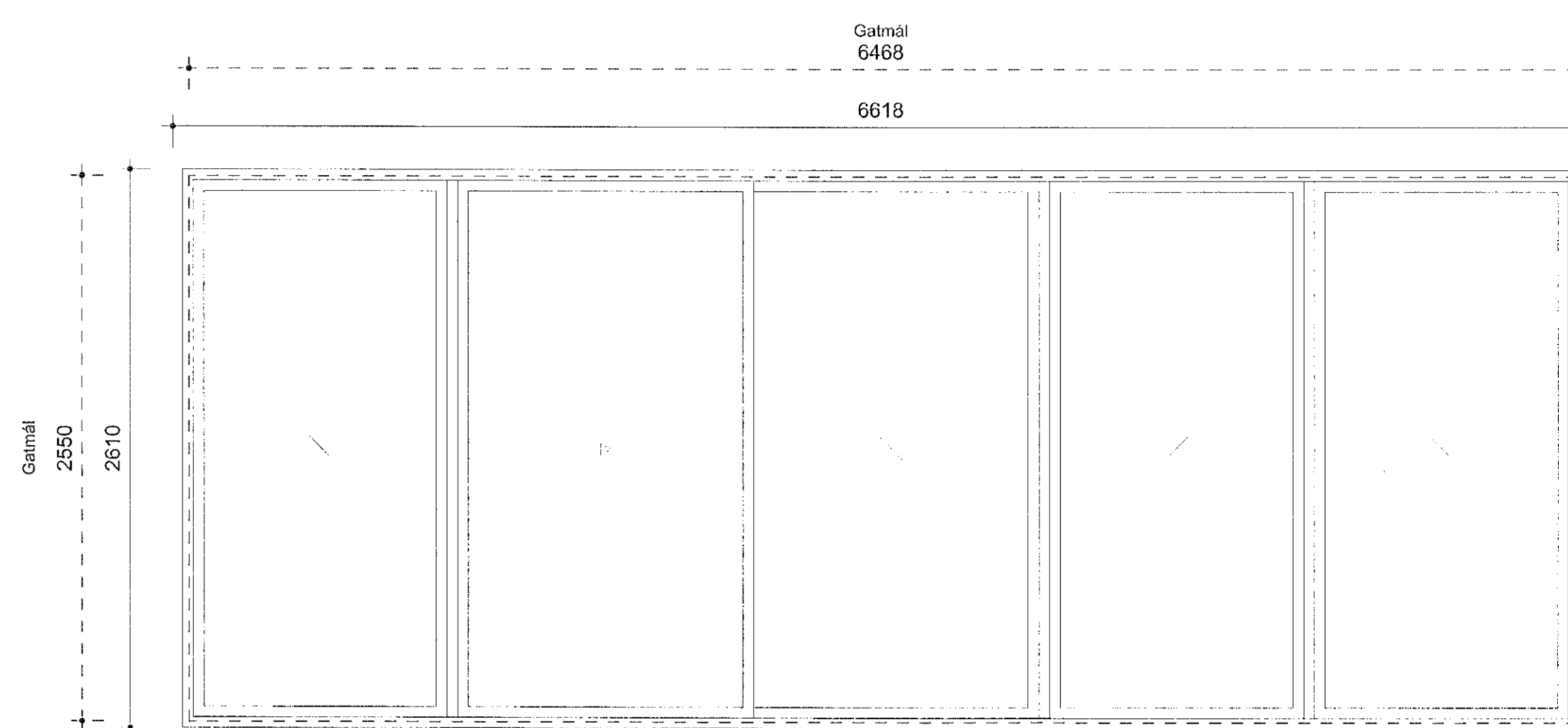
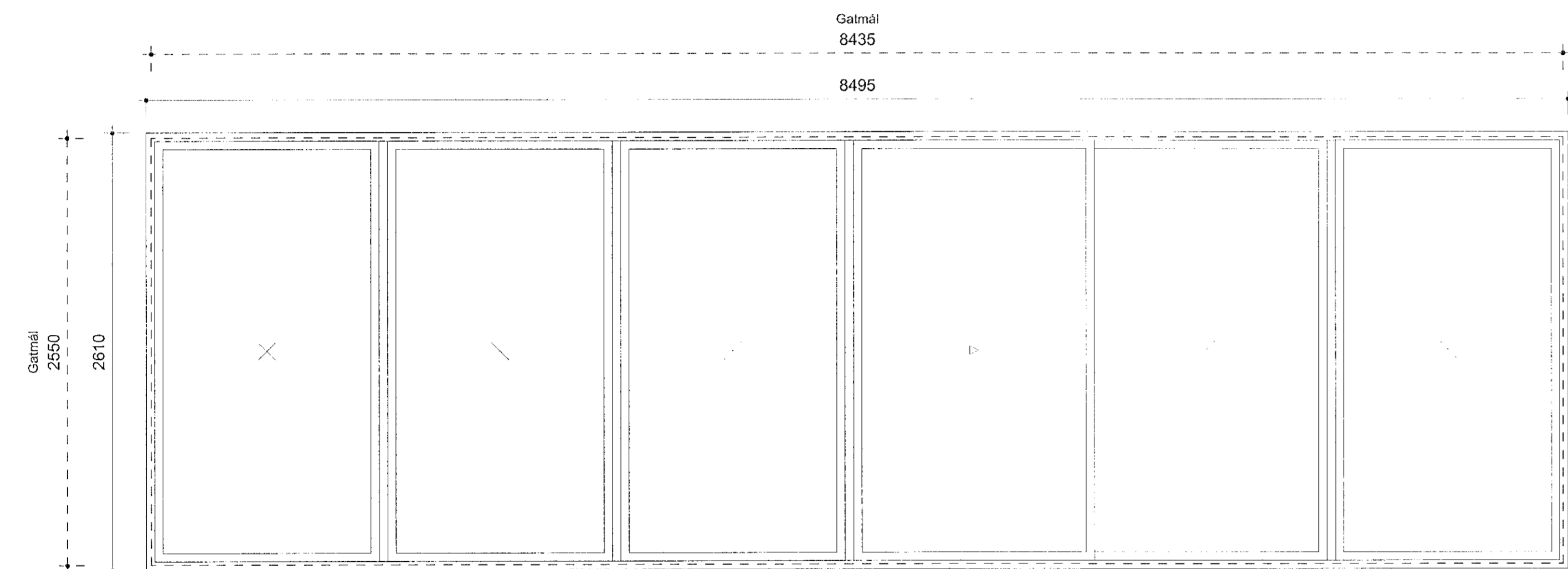


G-4
2. stk. V21 (4. stk alls)
opnast út
(ath björgunarop - opnanlegt fag þarf að haldast sjálft í opinni stöðu)

G-5
2. stk. V21 (4. stk alls)
opnast út
(ath björgunarop - opnanlegt fag þarf að haldast sjálft í opinni stöðu)
ATH: gluggi næst V 21 þarf að vera með E30 brunavarnargleri

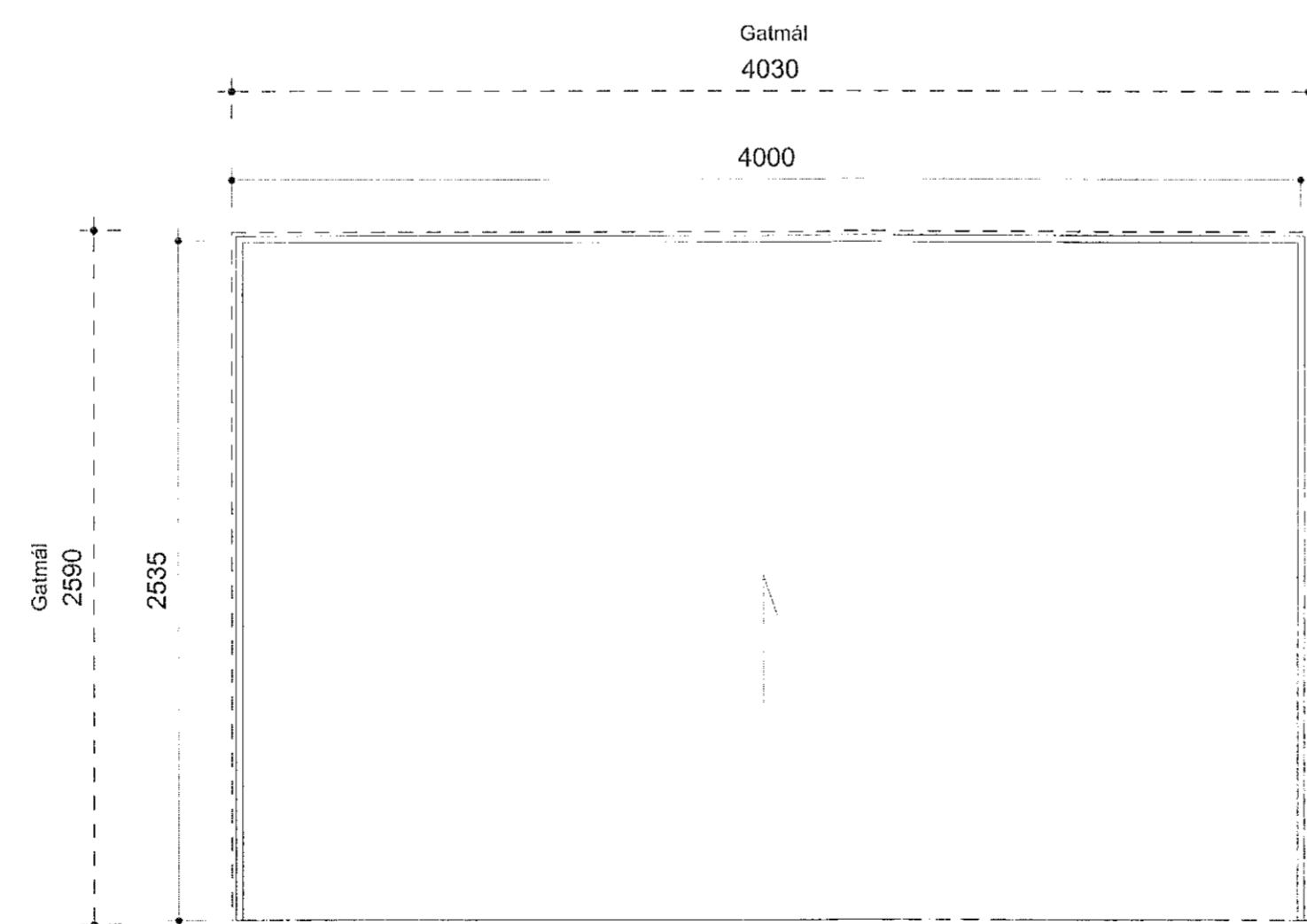
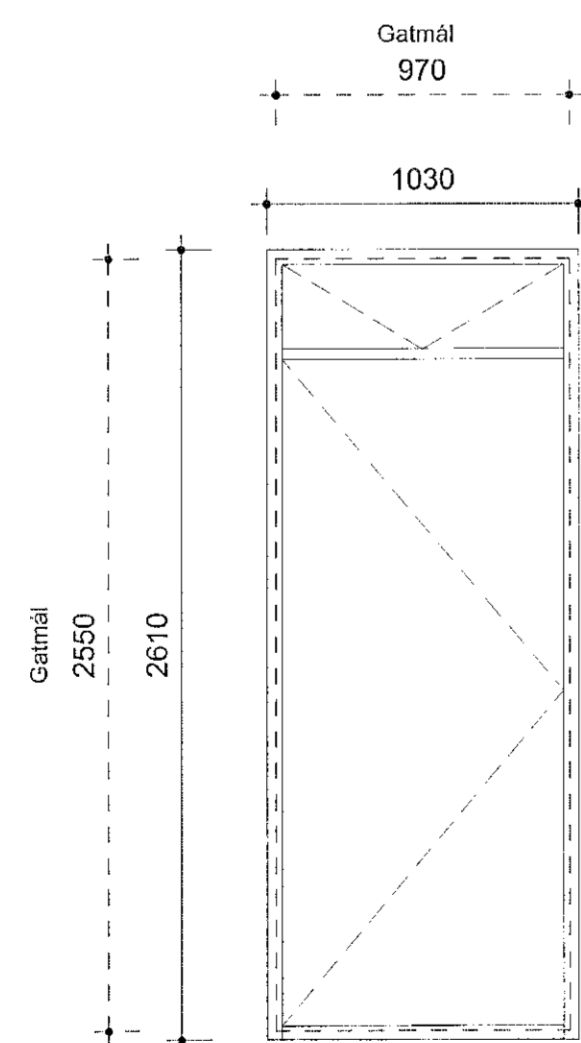
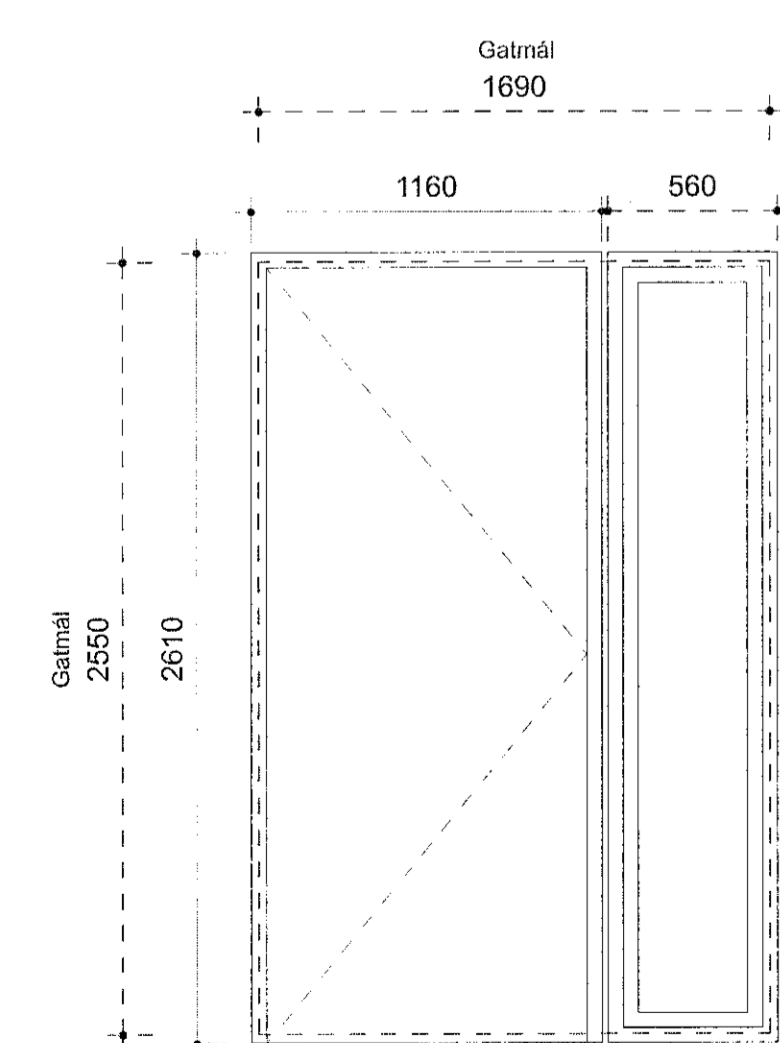
G-6
1. stk. V21 (2. stk alls)
opnast út
(ath björgunarop - opnanlegt fag þarf að haldast sjálft í opinni stöðu)

G-7
1. stk.
Rennihurð og fastir gluggar



G-8
1. stk.
Rennihurð og fastir gluggar

G-9
1. stk.
Rennihurð og fastir gluggar



H-4
1. stk.
Útihurð og gluggi
Vinstri hurð, opnast inn
ATH: lúga, bjalla, og merkingar í samráði við gluggaframleiðanda og arkitekt

H-5
1. stk.
Útihurð
Vinstri hurð, opnast inn

H-1
1. stk. V 21 (2.stk. alls)
Bílskúrshurð
Fleki, klæddur timbri í flúgti við vegg

Samþykkt þann
07. sep. 2021
f.h. byggingarfulltrúans í Hafnarfirði
Hjalmar A. Jónsson
H.A.J.

- Skýringar
- NLR Náttúruleg loftæsting
 - VLK Væðing loftæsting
 - GN Gólfdufar
 - R Ráðgjafi
 - HS Höfuðstjórn
 - SLT Stjórnendur
 - BO Byggingarop
 - FGK Frágangur gólfhúð
 - PK Pólur
 - K Kötur á landi

Fyrirvari
Öll mál eru í millinum nema kótur á gólum, loftum og landi sem eru í meirum
Mæð ekki af teikningum.
Teikning skal lesin með viðeigandi gögnum, verkýringum og teikningum
annarra hönnuða.
Öll mál skal afhuga á staðnum áður en smíði hefst. Misræmi í teikningum og
viðbætur skal tilkynna arkitektum strax.

Útgáfa	Breyting	Dags.
Völuskaró 34		
Lánder. L227987		
Parhús		134
Tegund verks		Verkn.
Séruppráttur		1:25 / A1+
Gluggateikningar V 34a		Mkv. / Skero
B-402		7
Raðnúmer	Útgáfa	Blao
ÁMP	AGLA	XX.XX.XX
Teiknað	Yfirfarð	Útgáfa dags.

TRÍPÓLÍ ARKITEKTAR
Skólavéðurstíg 16, 2.hæð | 101 Reykjavík | t: 2519-2939 | www.tripoli.is | tripoli@tripoli.is
Andri G. L'Andersson | Arkitekt ETH FAI | kt: 240182-3949 | andri@tripoli.is
Guðni Valberg | Arkitekt FAI | kt: 250880-5299 | gudni@tripoli.is
Jón Davíð Ágústsson | Arkitekt FAI | kt: 250280-5729 | jon@tripoli.is
© Trípólí Arkitektar
Öll afnot og afhifun teikninga að hluta eða í heild er háð skriflegu leyfi höfundar.