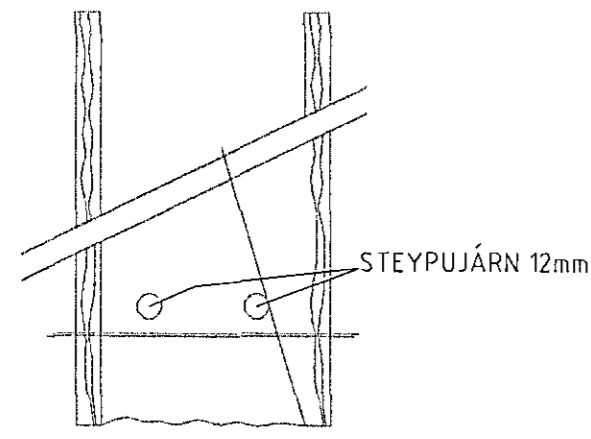
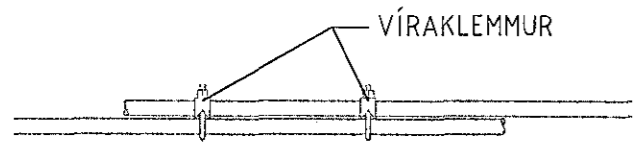


SETJA SKAL SÖKKUSKAUT Í GRUNN
SÍJA MÁNARI ÚFERSLU Í TÆKLEGR TENGSKILMÁLAR
TEKNIING D 11.1996 MI

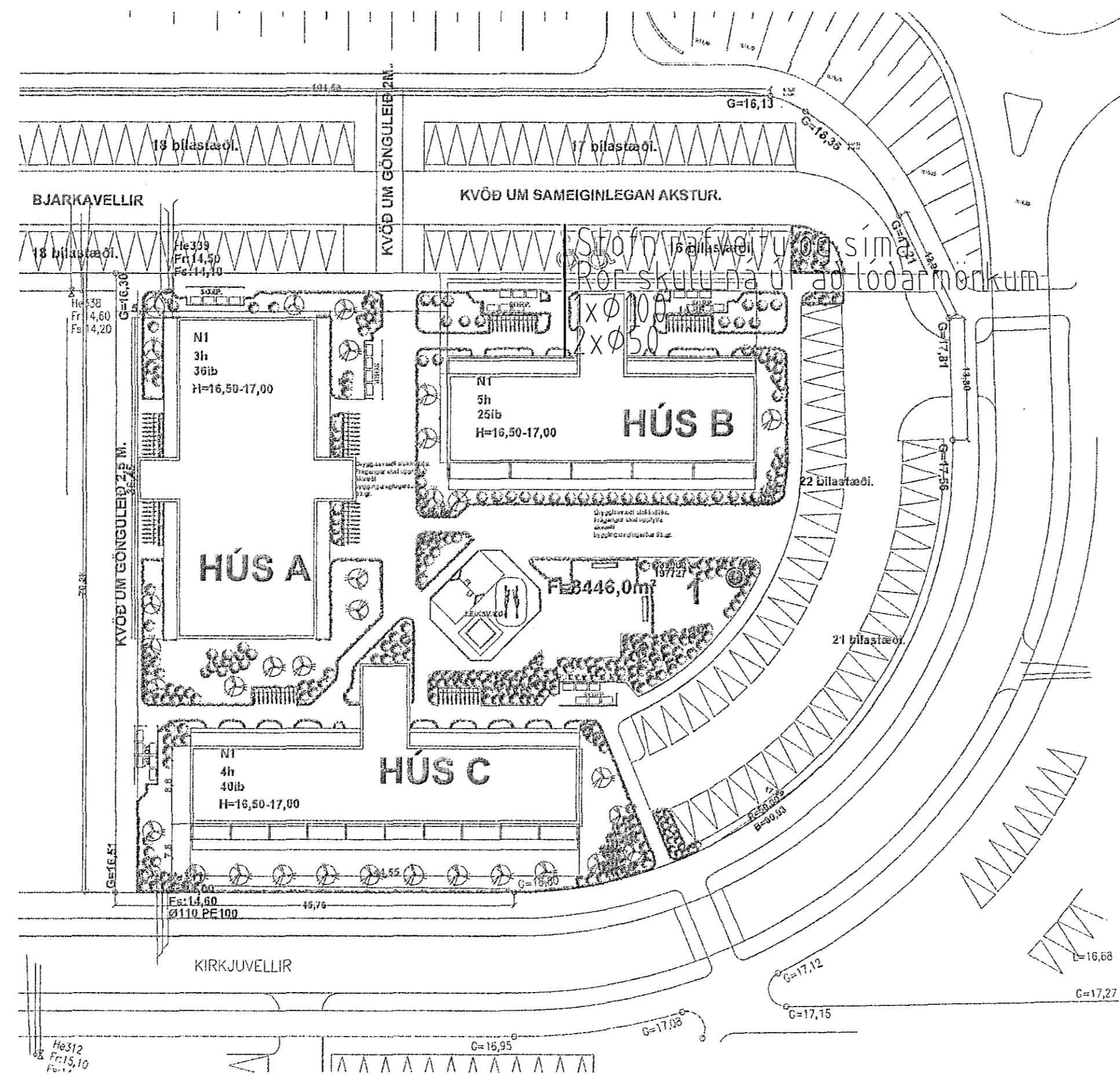


SNID AF STEYPUJÁRNUM Í SÖKKLUM
ENGINN MÁLIKVARDI

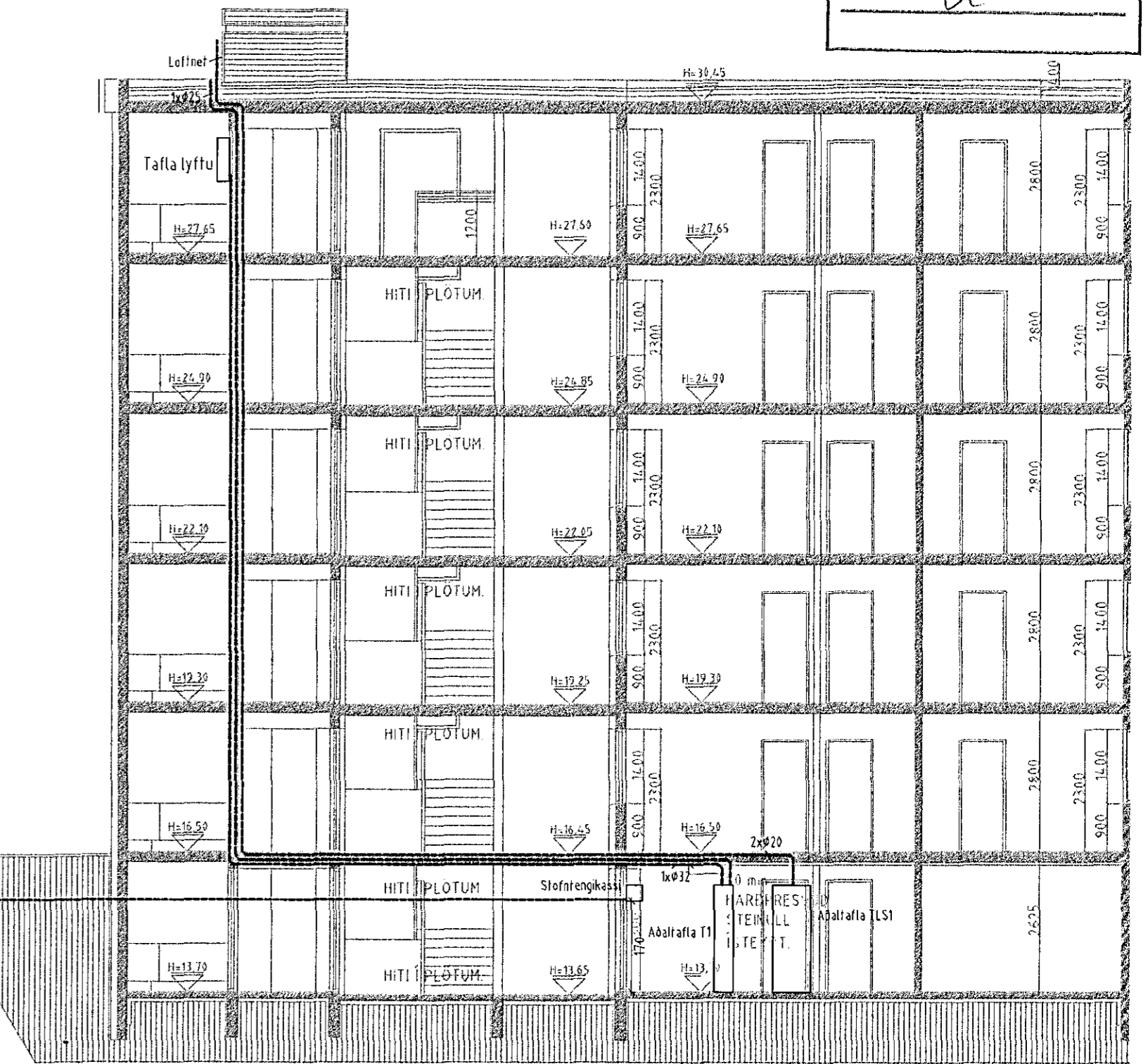


SAMTENGING STEYPUJÁRNNA
SETJA SKAL TVÖ VÍRLÁSA
Á HVER SAMSEYTI

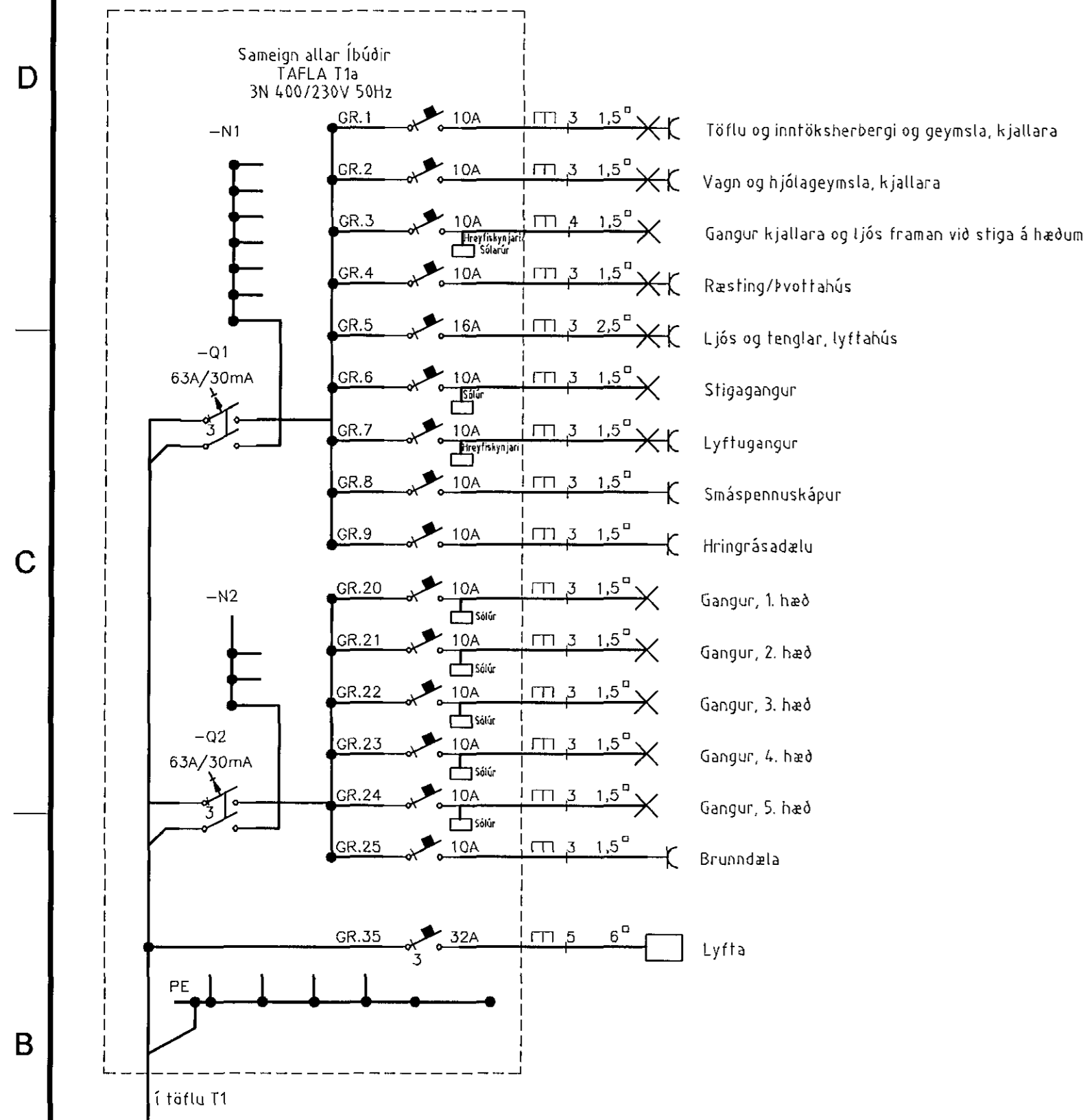
Sökkulskaut



Afstöðumynd

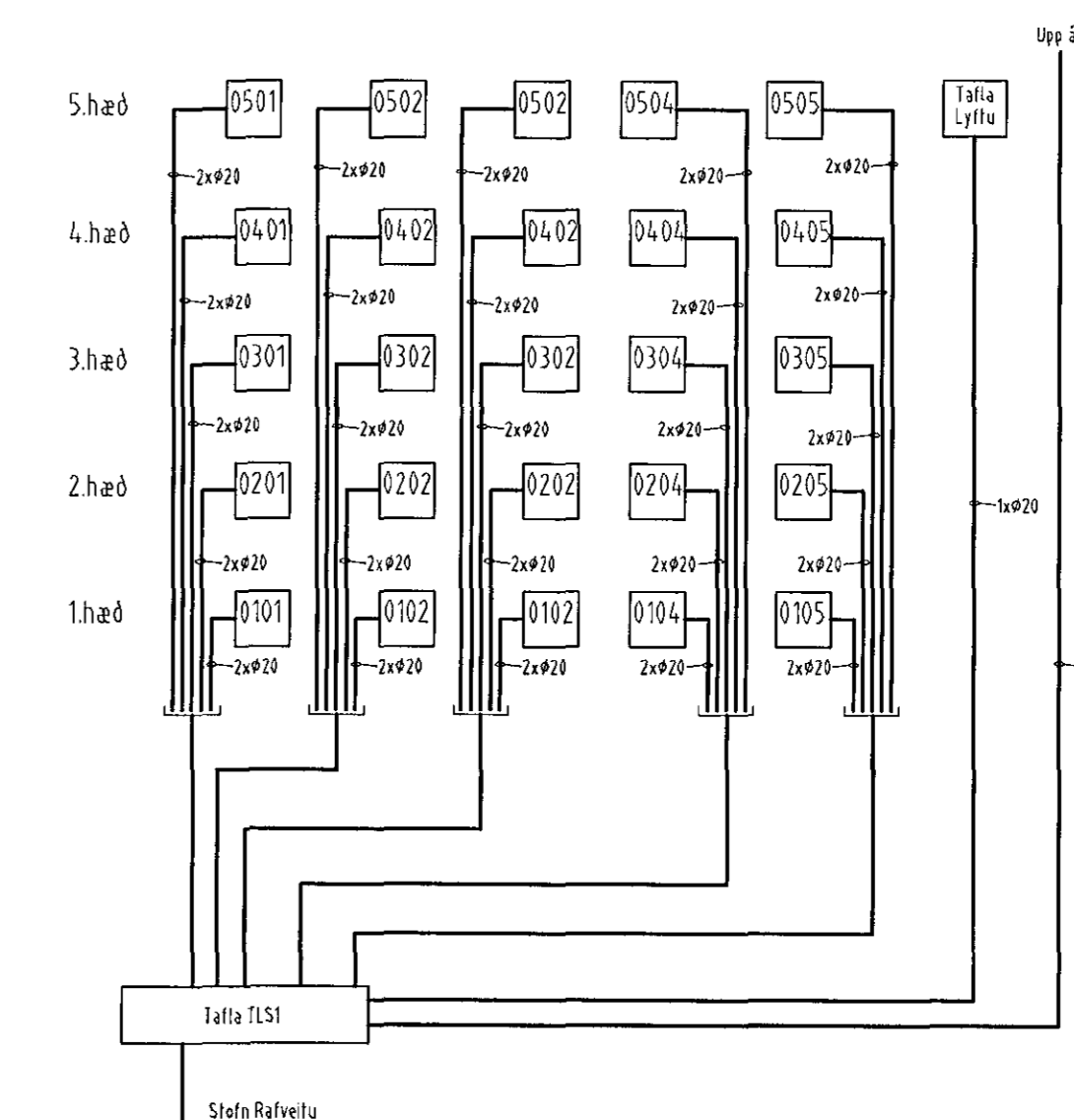
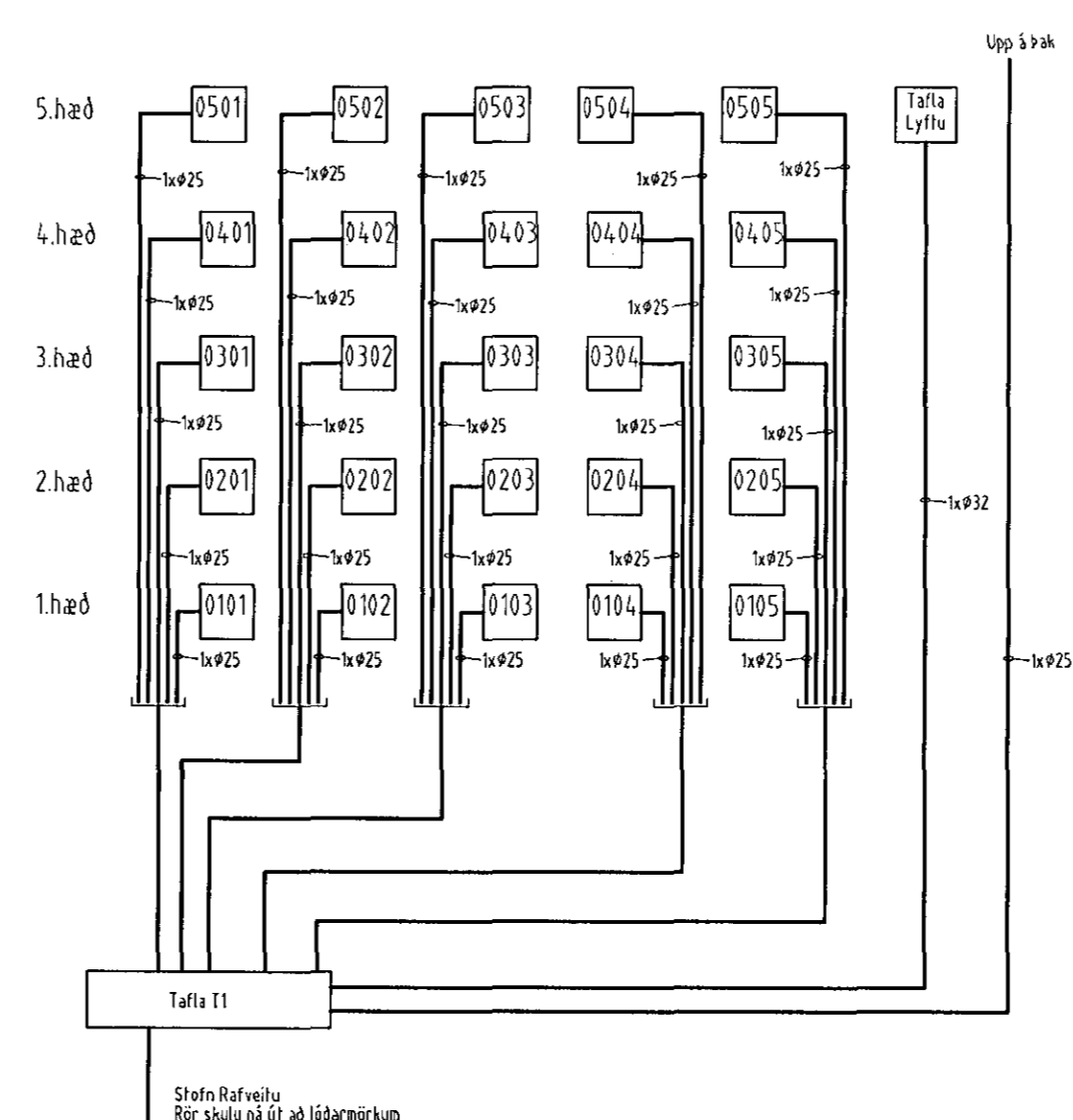


Snid



ALMENNAR SKÝRINGAR

ALLAR PÍPUR Í LAGSPENNU 0V 016
NEMA STOFNAR FRÁ TÖFLU ERU 020 OG VÍR 15mm².
ALLAR PÍPUR Í SMÁSPENNU ERU 020
HÆÐIR ROFA FRÁ FULLFRÁGENGNI GÖLFI 110cm.
HÆÐIR TENGLA FRÁ FULLFRÁGENGNI GÖLFI 25cm.
HÆÐIR Á SÍNA- (S) SJÓNVAÐS- (L) TENGLUM FRÁ
FULLFRÁGENGNI GÖLFI 25cm.
ALLAR PÍPUR ERU MERKTAR MEÐ FJÖLDA VÍRA
NEMA ÞÆR SEM ERU MEÐ 3 VÍRA
ÖLL MÁL ERU FRÁ FULLFRÁGENGNI GÖLFI OG Í MIÐJA DÖS EDA ÚR
MIÐRI DÖS Í MIÐJA DÖS EDA Í FULLFRÁGENGNI VEGG
ÞAR SEM PÍPUR ERU LAGBAR HLÚD VÍR HLÚD Í LÖFTUM EDA VEGGUM
SKAL HAFJA AÐ KUNNGIFA KOSTI SEM ERU MILLI RÖRRA, ÞANNIG AÐ
STEYPA GETI AÐVÆLDEGA RÚNDIÐ NIDUR Á MILLI
GRÆMAR ERU EKKI SÝNDAR Í ÖLLUM TILVIKUM AÐ TÖFLU, EN ERU ÞÁ
MERKTAR VIÐKOMANDI TÖFLU, DEMI: GR1 ER Í TÖFLU
OG ER GR1N NR1
→ ÞEAGAR GR ER OG MERKT GR1N ÞÁ FER VIÐKOMANDI GR1 Í TÖFLU Í LÖBUNNI
ÞEAGAR STRIK ER Í GEGNUM TENGLA EDA ROFA ÞÁ ER UM 2 FALDA NEMA ANNAD SÉ TEKIÐ FRAM
LÍNFALDUR VÍVÖFALDUR ÞRETFALDUR
TIL SNERTISPEYNUVARNAR SKAL NOTA NÖLUN OG
LEKASTRAUMSROFAVÖRN.
MÁLHLUTA LAGNA, TÆKJA, LAMPA OG RAFBÚNADAR SKAL JARBINDA
VANDLEGA.
MÁLSTRAUMUR ROFA OG TENGLA SKAL VERA MNIST 10 A.
JARBINDA SKAL PÍPUKERFI FYRIR HEITA- OG KALDAVATNSLÖGN.
ÖLL TÆKN ER TÆKNRÉN OG BER AÐ SAMRÁMA LAGNIR AÐ TÆKJUM EFTIR
AÐSTÆÐUM A STAÐNUM OG EFTIR SERTÆKNINGUM.



Almennar skýringar

Verkefni Bjarkavellir 1b, 221 Hafnarfjörður		
VerklutVerknumér		
Einfilmunmyndir, almennar skýringar, snid og afstöðumynd		
Blað nr. 1/7	Dags. 26. maí 2008	Kvartó 1:50, 1:100
Yfirráð SH/HMK		
Höfundur 		
Samræmingar höfundur		
Breyting		
29.04.2008 Selt inn stefnengjasta, lagert í fölkaleikingu og einfilmun mynd og selt inn lög upp á þak.		
29.04.2012 Einfilmun mynd, snúðspenna, og þvölvandur.		
Reykjavíkurvegi 60 220 Hafnarfjörður kt. 7001 02-5090 Sími 565 1814, Fax 565 0914 gsm 898 9970 http://www.munus.is, e-mail munus@munus.is Munus Höfundur Sigurjón Harðarson, kt. 069361-2749		