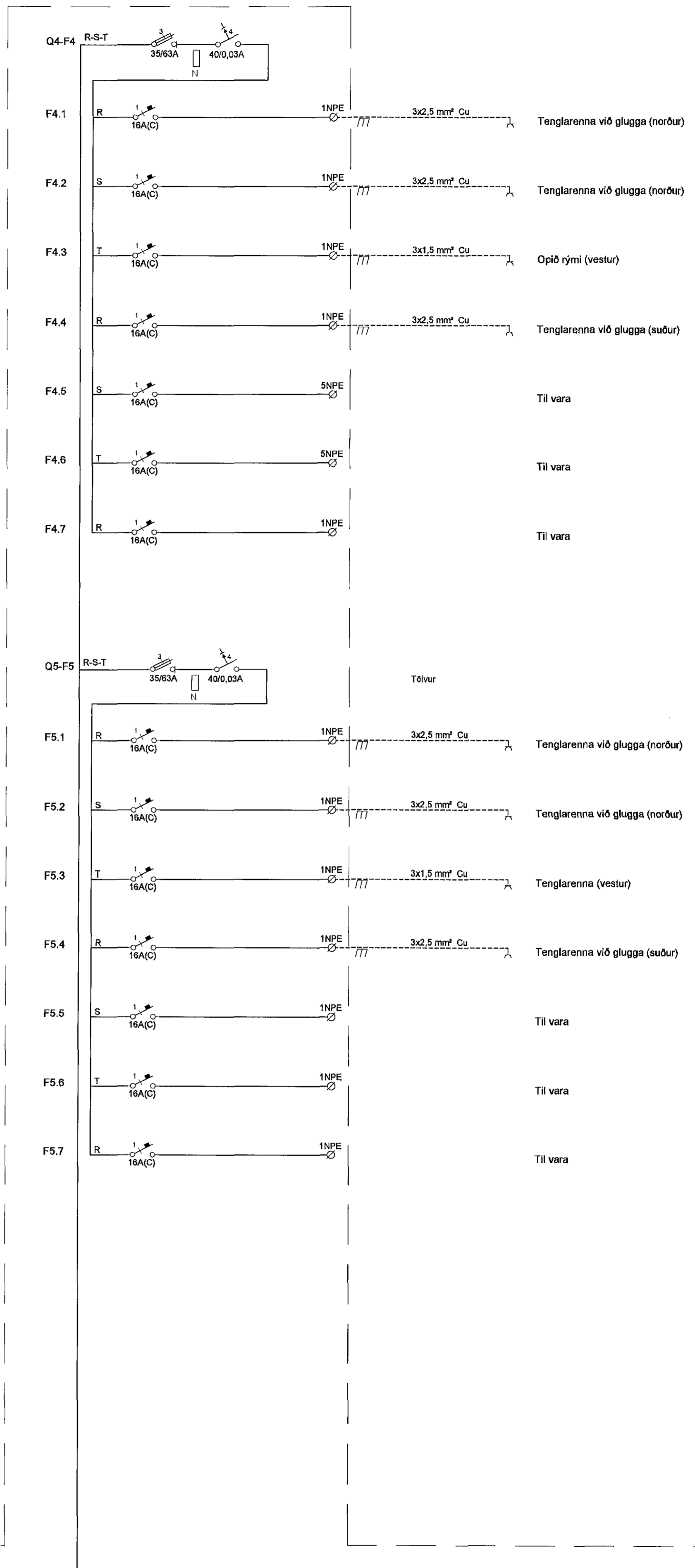
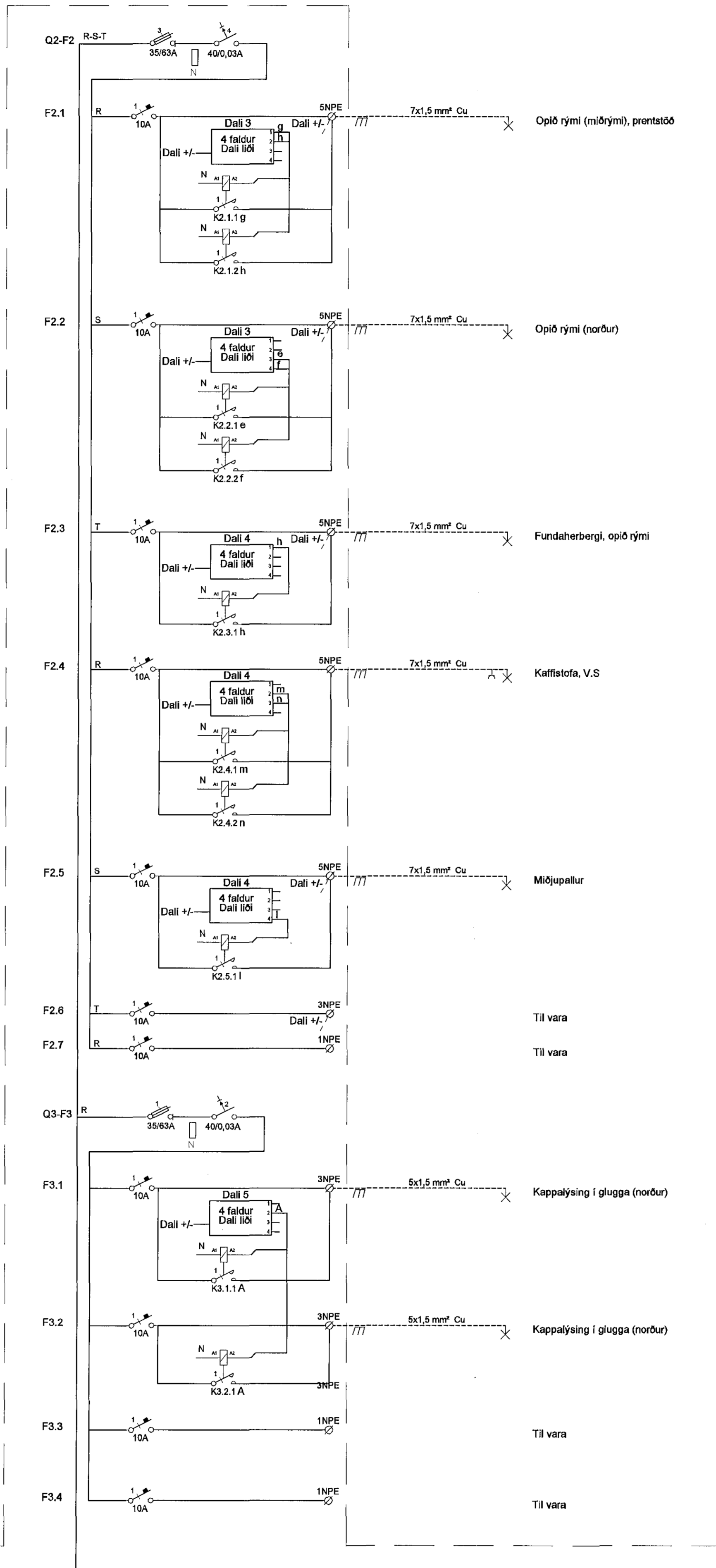
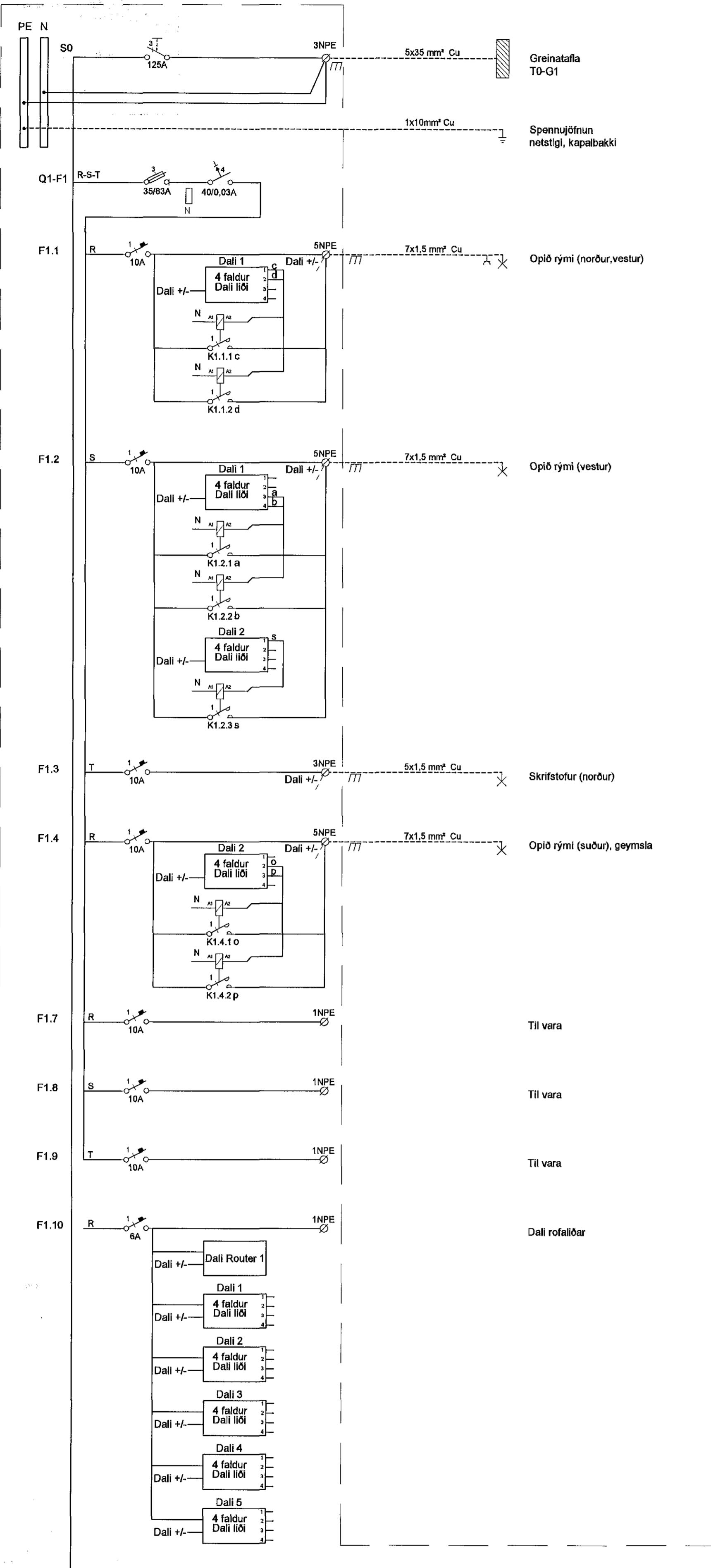
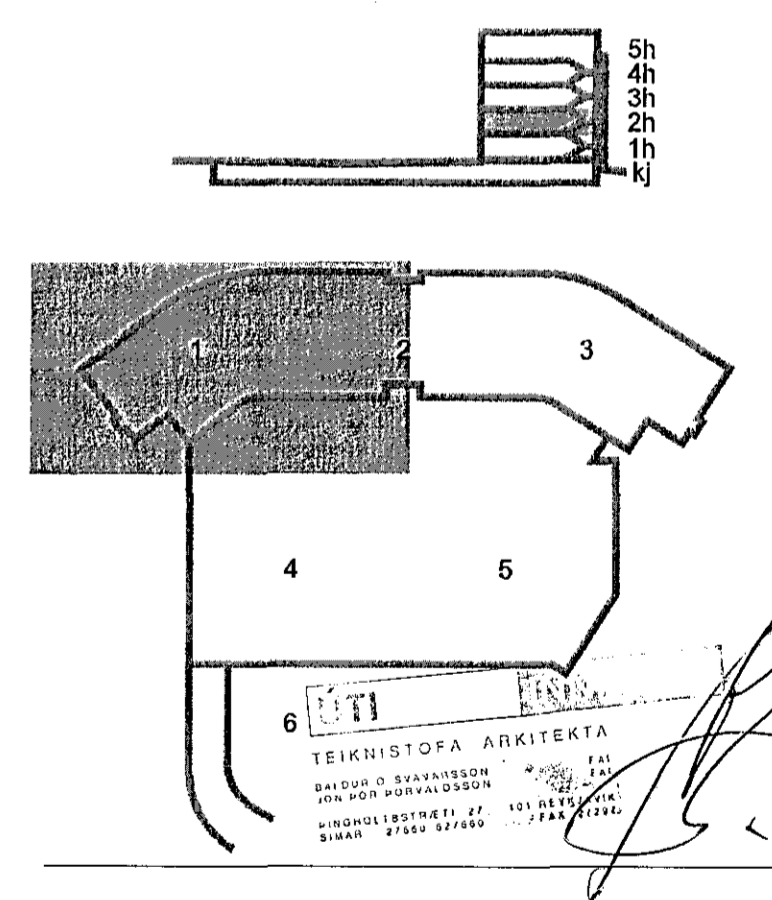


T2-G1



Byggingafrútrúi Hafnarfjarðar
Móttækir þann
10 MAR 2015
JL

DALSHRAUN 3



Útg. Dags. Skýring Hannað/Yfirfarir



VERKFRÆÐISTOFA

B/EJAHRAUN 20 • 220 HAFNARFJÖRÐUR • KENNIT. 710796-2899
vsb@vsb.is • Sími 585 8600 • Fax 585 8610 • www.vsb.is

Afritun séðhönnuðar
Öm Guðmundsson
Kt: 220961 2739 • om@vsb.is

Verkið
DALSHRAUN 3
HAFNARFIRDI

Verkið
Rafkerfi
Einlinumynd
Greinatáfla T2-G1

Hannað BSG	Teiknað BSG	Yfirfarir ÖG	Kvarði 1:1	Síða / A1
Dags. 18.02.2015	Verkefni 07244	Teikning R6 211	Útgáfa	-

V:\020707244\107244-Dalshraun 3\SS\ess\K07244-R6 211-R6 212.dwg