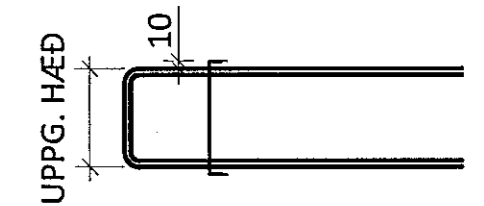


SKÝRINGAR:

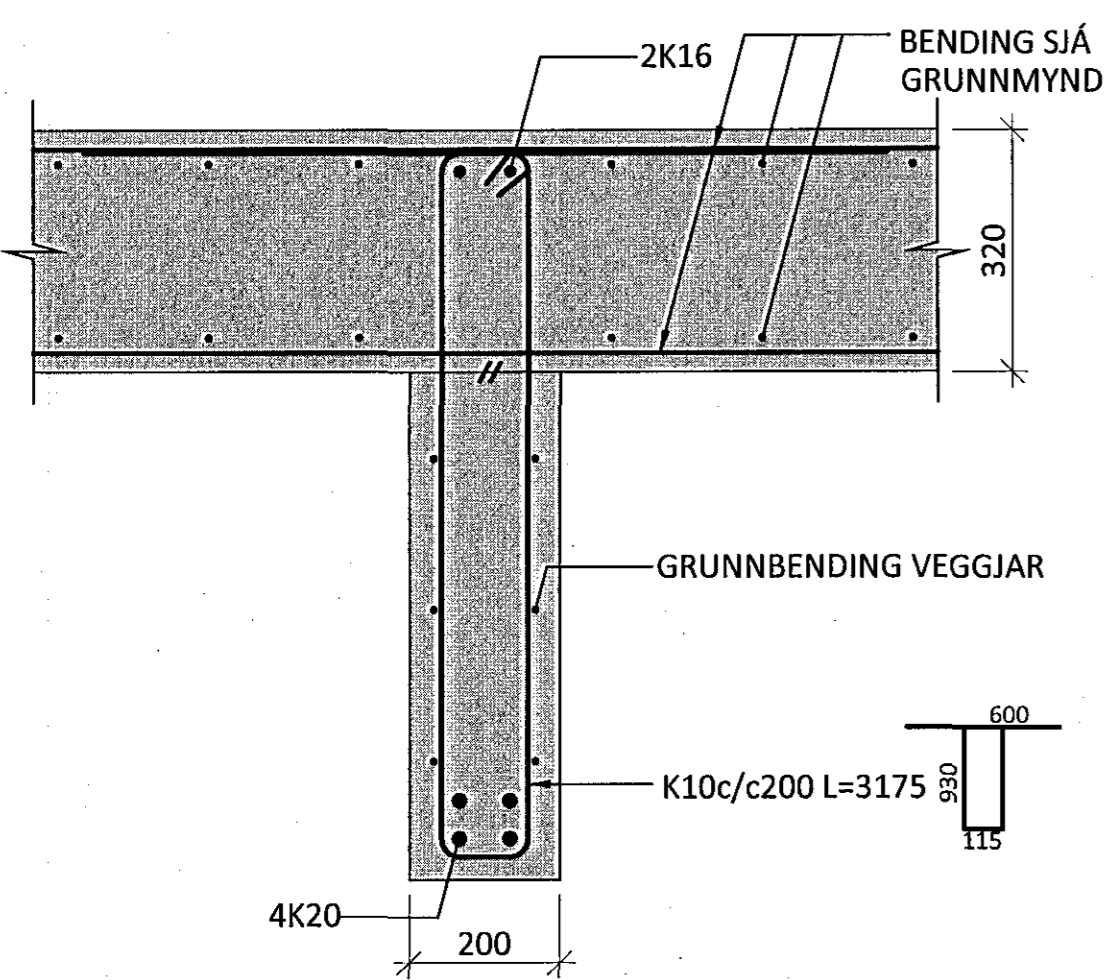
- SJÁ TEIKNINGU 1-A000 FYRIR ALMENNAR SKÝRINGAR
- ÖLL MÁL ERU Í MILLIMETNUM OG ALLIR KÓTAR OG ERU Í METRUM
- GRUNNBENDING VEGGJA ER ÝMIST SKILGREIND Á HLIDARMYND VÍÐKOMANDI VEGGJAR EÐA Á TEIKNINGU 1-3500.
- SJÓNSTEYPUÁFERÐ ER EKKI SÝND Á SNIÐUM.
- ÖLL LANGJÁRN Í BITIUM SKULU NÁ SKEYTILENGD INN Í ADLEGA BYGGINGAHLUTA VÍÐ ÁSETUR.
- EFRI- OG NEDRIBRÚNARJÁRN Í BITU SKULU NÁ INN FYRIR ÁSETUR NEMA ANNAD SÉ SÝNT Á TEIKNINGUM
- LÁGMARKSÁSETA FYRIR BITA SKAL VERA 80mm
- UPPGEFIN HÆÐ Á JÁRNABAKKA Á SNIÐUM ER HÆÐ Á BAULU SBR. SKÝRINGARMYND. GERT ER RÁÐ FYRIR AÐ HÆÐ Á BAKKA SÉ 20mm STÆRRI EN HÆÐ Á BAULU:



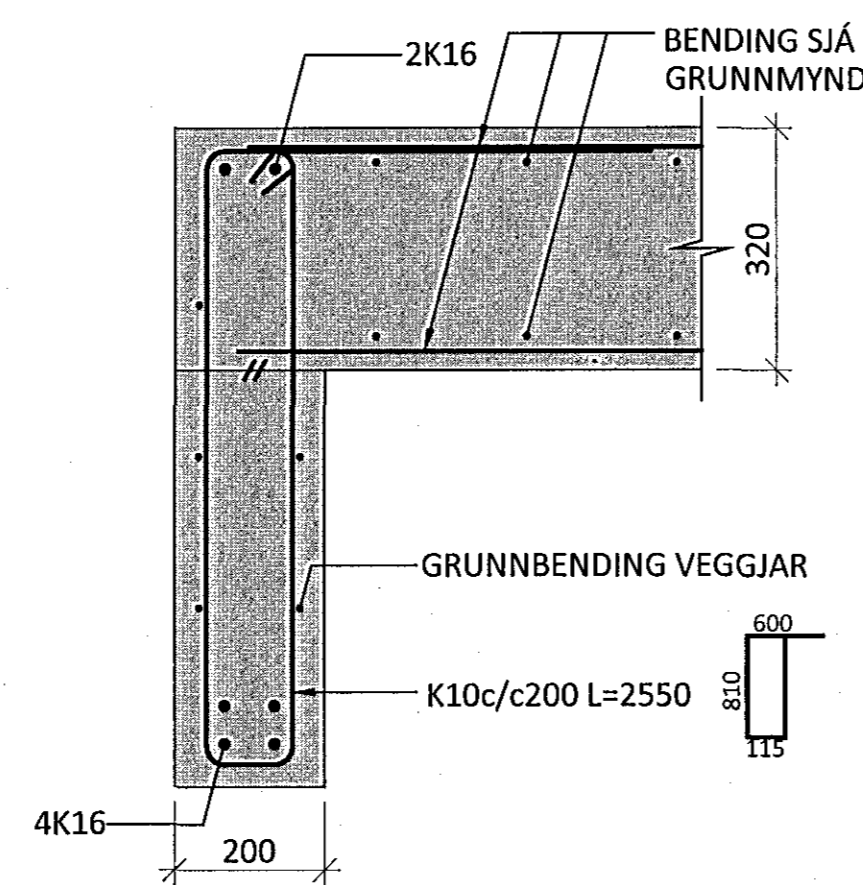
TÁKN:

- TÁKNAR NÝJA STEYPU
- TÁKNAR FORSTEYPTAR EININGAR

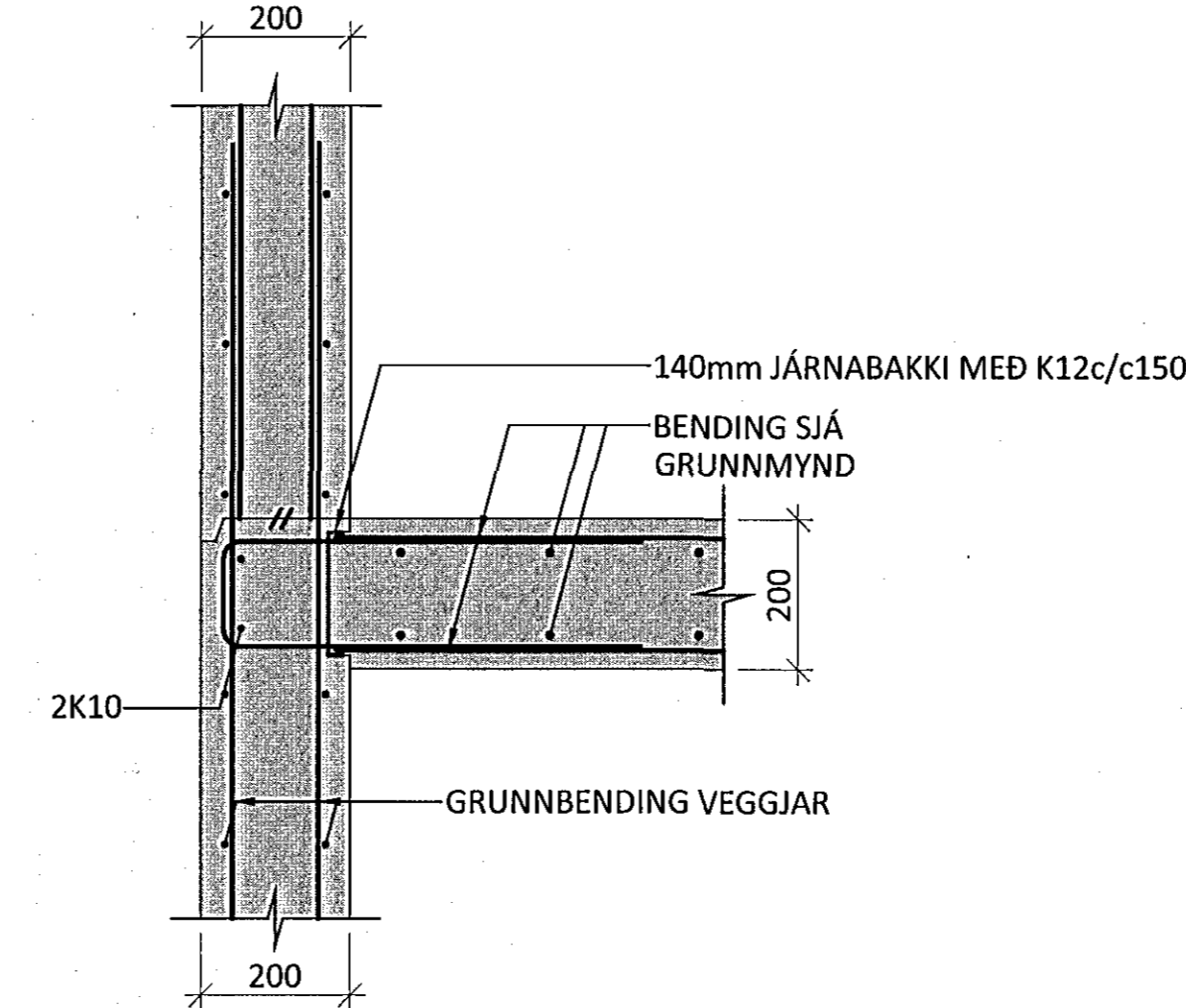
B7
1105 M1:10



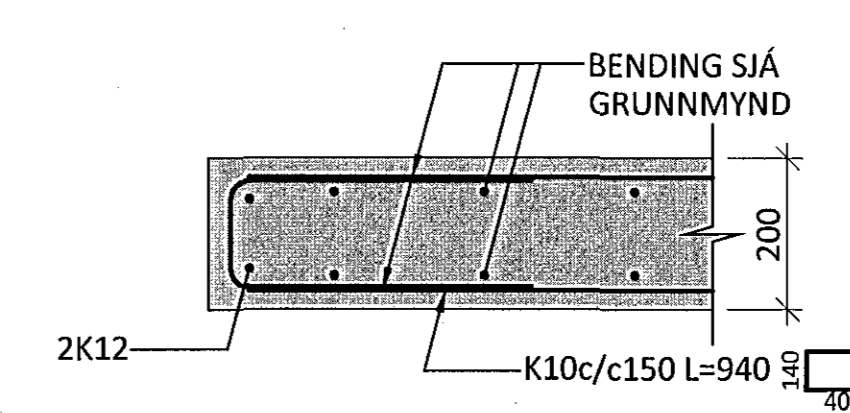
B8
1105 M1:10



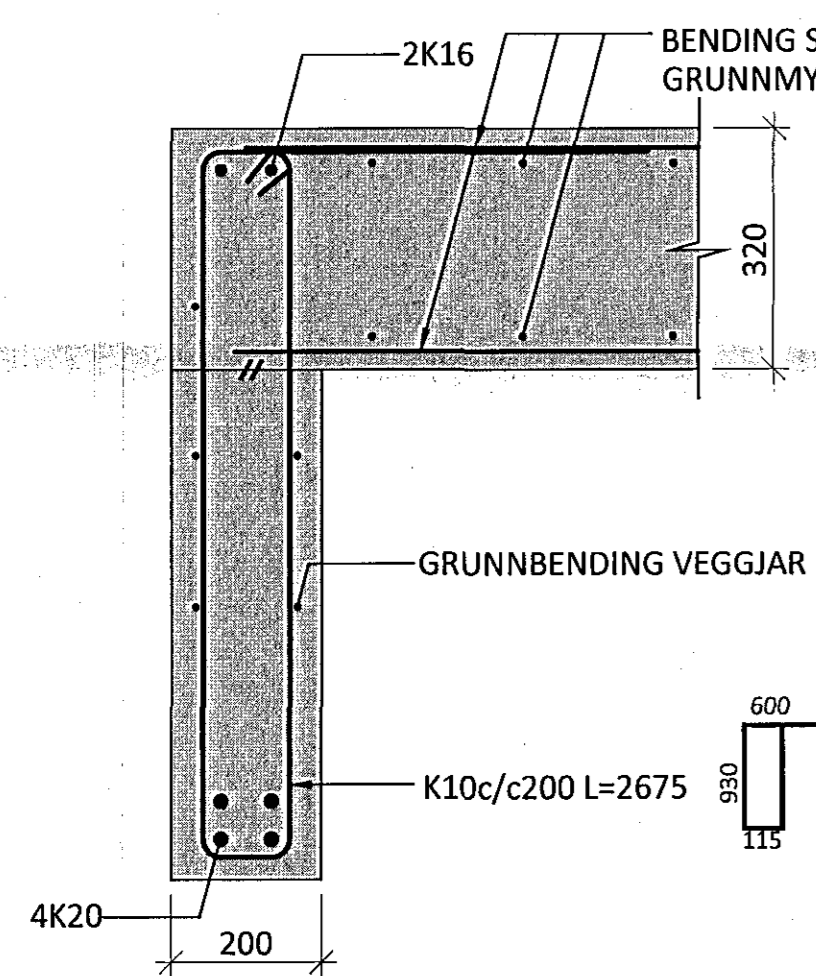
B9
1105 M1:10



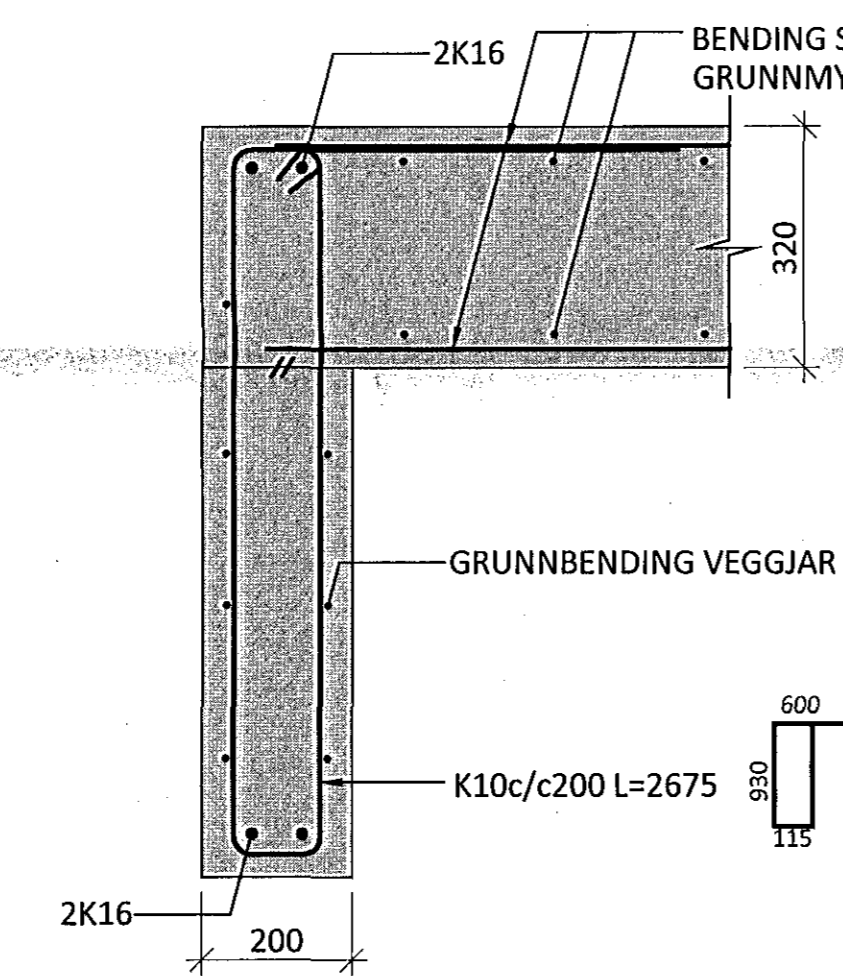
B10
1105 M1:10



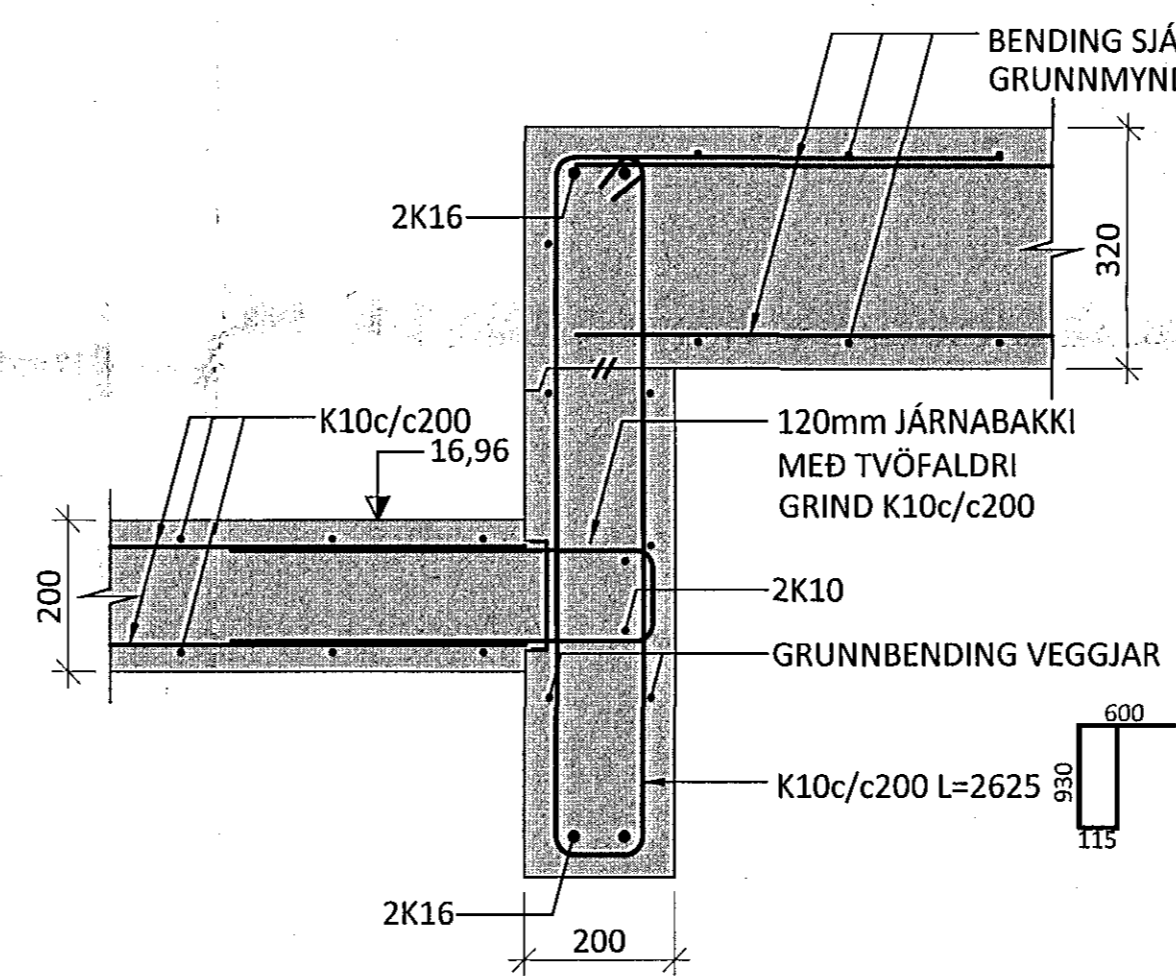
B11
1205 M1:10



B12
1103 M1:10



B13
1101 M1:10



ÁRITUN BYGGINGARFULLTRÓA KT. 04251-3015

A 26.01.15 SNIÐI 7 BREYTT			
BR.	DAGS.	BREYTING	SAMP.



FLUGVELLIR 1 HAFNARFIRÐI
NÝBYGGING
BURÐARVIRKI
PLÖTUR
SNIÐ

SAMPYKKT		KT. 121260-4689	
HÖNNUÐUR PÓ	YFIRFARID HE	DAGS. ÚTG. 22.09.14	DAGS. BREYTT. 26.01.15
MKV. 1:10	VERKNR. 14014	TEIKN. NR. 1 - 2001	BREYTT. A