

# SKÝRINGAR:

Samþykkt þann

29. maí 2013

Byggingafrúnn (Hafnarfirði)  
Fh. Hrólfur S. Gunnlaugsson

## 2. STEINSTEYPA

ÖLL VINNA OG EFNISK.V ENV 206 OG BYGGINGARREGLUGERD.

### 2.1 BROTPOLSFLÖKKUN

BROTPOLSFLÖKKUR STEYNSTEYPU SEM NAUDSYNLEGUR ER Í HVERJUM BYGGINGAHLUTA ER TILGREINDUR UNDIR 4.1 STEYPA. BROTPOLSFLÖKKARNIR ERU SKILGREINDIR Í EN 206 OG TÁKNADIR C-8 TIL C-45, ÞAR SEM TALAN TÁKNAR BROTPOL 15\*30 cm SÍVALING.

### 2.2 SAMSETNING

FYLLIEFNI STEYPU, Þ.E. MÖL OG SANDUR, SKULU UPPFYLLA KRÖFUR BYGGINGARREGLUGERDAR ER VARDAR VIRKNI FYRIR ALKALÍ-KÍSIL EFNABREYTINGUM. SÁLDURFERILL FYLLIEFNA SKAL AD JAFNADI LIGGJA INNAN MARKA SEM SÝND ERU Á Rb. BLADI Rb. Ep. 002.  
REKNA MÁ MED AD STÆRSTU MALARKORNIN MEGI VERA ALLT AD 32 mm. Í ÞÉTT BENTUM BITUM EDA GRÖNNUM BURDARHLUTUM VERÐUR HÁMARKSKORNASTÆRD AD VERA MINNI 12-16 mm (Perlusteypa).  
ÖLL STEYPA SEM VERÐUR FYRIR ÁHRIFUM FROSTS SKAL VERA LOFTBLENDIN OG SKAL LOFTMAGNID VERA 5,5% ± 0,5 MÆLT Á BYGGINGASTAD MED RÚMMÁLSADFERÐ RÉTT ÁÐUR EN STEYPA ER LÖGD Í MÖT. SEMENTSMAGN SKAL VERA A.M.K 300 kg/m³. HLUTFALL MILLI VATNS OG SEMENTS SKAL ALDREI FARA YFIR 0,55 Þ.E V/S < 0,55 Í UTANHÚSSTEYPU.  
NOTKUN ÍBLÖNDUNAREFNA ERU HÁÐ SAMÞYKKT HÖNNUÐA. ALLA STEYPU SKAL TITRA, EINNIG STEYPU SEM HEFUR VERID GERÐ FLJÓTANDI.

### 2.3 STEYPUHULA YFIR JÁRNUM

SKAL VERA EINS OG EFTIRFARANDI TAFLA SÝNIR :

VEDRUN STAÐSETNING	STYRKLEIKAFLOKKUR STEYPU					
	C20 OG LÆGRA		C25-C35		C40 OG HÆRRA	
	a	b	a	b	a	b
LÍTIL VEDRUN OG MENGUN INNAHÚSS	20	15	15	15	15	15
TÖLUVERÐ VEDRUN UTAN- EDA Í MIKLUM RAKA INNAHÚSS. STEYPA Í JORÐU ÁN MENGUNAR	30	25	25	20	20	15
VERULEG VEDRUN OG MENGUN	40	35	35	30	30	20
Í SJÁVARBORDI EDA ÞAR SEM SALT ER NOTAD Á STEYPU	50	45	45	40	40	35

a: BITAR OG STODIR  
b: PLÖTUR OG VEGGIR

LEYFILEG FRÁVIK NIÐUR Á VIÐ ERU 5mm

### 2.4 STEINSTEYPA

UM NIÐURLAGNINGU STEYPU OG FRÁGANG UM-FRAM ÞAD SEM HÉR RÆDIR VÍSAST Í ENV 206

STEYPA Í PRIFALÖGUM SÉ C-16  
STEYPA Í UNDIRSTÓÐUM SÉ C-25  
STEYPA Í BOTNPLÖTUM SÉ C-25  
STEYPA Í VEGGJUM OG BERANDI PLÖTUM SÉ C-25

## 3. BENDISTÁL

ÖLL VINNA OG EFNISK.V ENV-10080 OG BYGGINGARREGLUGERD

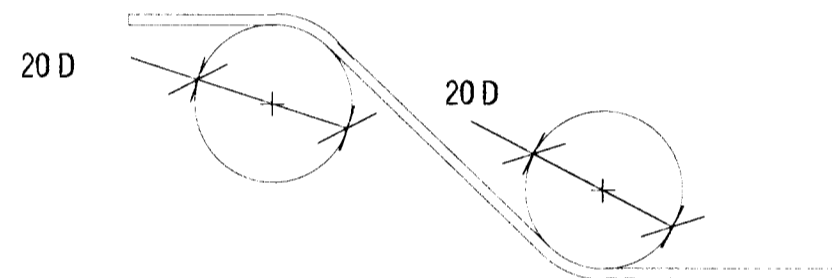
### 3.1 SKILGREININGAR OG TÁKN

BENDISTÁL ER TÁKNAD Á EFTIRFARANDI HÁTT. SÚÐUHÆFT KAMBSTÁL B500B MERKT KB, K10 O.S.FRV. TÖLURNAR TÁKNA ÞVERMÁL JÁRNANA Í mm.

Á TEIKNINGUM FYRIR PLÖTUR TÁKNAR:

--- JÁRN Í EFRI BRÚN PLÖTU  
--- JÁRN Í NEDRI BRÚN PLÖTU  
--- JÁRN Í SÓMU ÁTT OG PÍLAN, LIGGJA NÆST BRÚN PLÖTU.

SKKEYTILENGD JÁRNA Í PLÖTUM SÉ EKKI MINNI EN 50°D (Þvermál járn) NEMA ANNAD SÉ SÝNT Á TEIKNINGU. BEYGJUSKÍFA FYRIR UPPBEYGJU Á LANGJARNUM, Í BITUM, SÚLUM, PLÖTUM OG Í GERÐ KRÓKA OG HAKA Á LANGJARNUM SKAL VERA EINS OG SÝNT ER HÉR AD NEDAN.



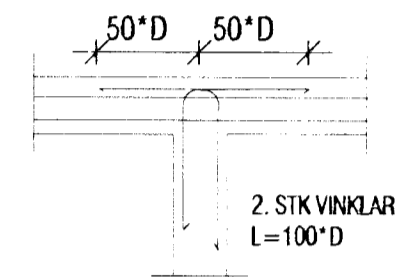
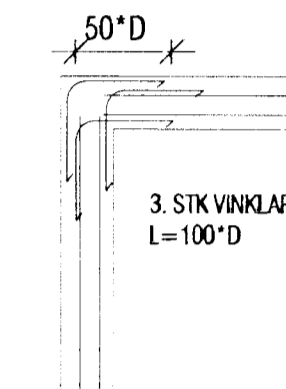
BEYGJUSKÍFA FYRIR LYKKJUR SKAL AD JAFNADI HAVA ÞVERMÁL SEM ER EKKI MINNA EN EFTIRFARANDI TAFLA SEGIR TIL UM.

ÞVERMÁL STANGAR mm	STÁLTEGUND		
	SLETTI STÁL D mm	KAMBSTÁL D mm	TENTORSTÁL D mm
4,5,6	24	24	24
7,8,9	24	32	48
10	24	48	48
12	24	64	128
16	24	128	128

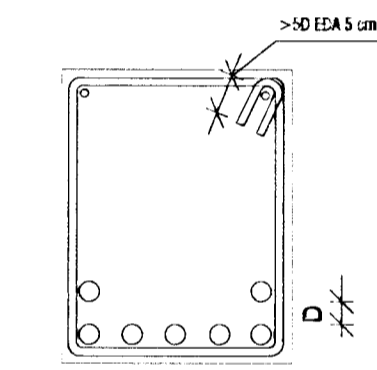
BEYGJUÞVERMÁL MÁ ÞÓ ALDREI VERA MINNI EN ÞAU GILDI SEM FRAMLEIÐENDUR TAKA ÁBYRGÐ Á.

### 3.2 DEILI

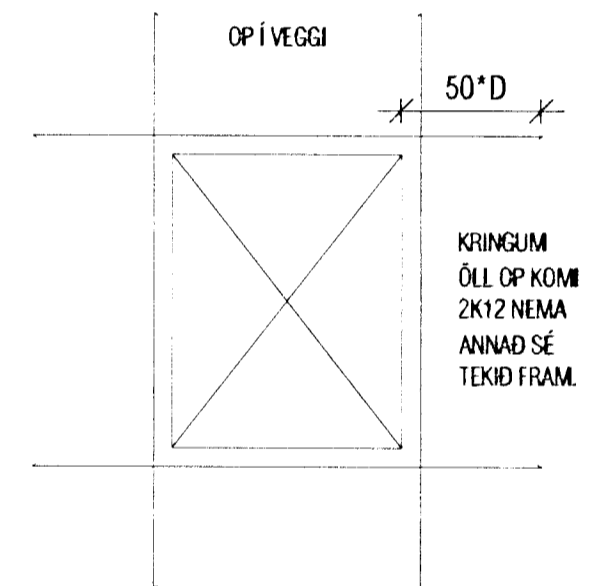
FRÁGANGUR JÁRNA ÞAR SEM VEGGIR MÆTAST :



LÁMARKSFIJARLÆGD MILLI BURDARJÁRNA Í BITUM



DDDD  
EINNIG SKAL FIJARLÆGD MILLI JÁRNA VERA STÆRRI EN HÁMARKSKORNASTÆRD + 5 mm



STEYPUBRÚNIR: MED OPUM Í PLÖTUM SKAL SETJA SAMA MAGN OG KLIPPT ER Í BURTU. MED ÖLLUM BRÚNUM ÞAD ER AD SEGJA VEGGENDUM, DYRACUM OG ÞAKBRÚNUM SKAL SETJA 2 K12. ÖLL JÁRN GANGI ÁFRAM Í GEGNUM STEYPUKIL A.M.K JAFN LANGT OG 40 \* D. PLÖTU- OG BITASÆTI SKULU VERA 40 mm. ÞETTA GILDIR NEMA ANNAD SÉ TEKID FRAM.

<p>Sundaborg 5, 104 Reykjavík. Símar: 517 0335 / 618 3300, e-mail: kjartan@eurostal.is</p>	Verkheiti: Strandgata 32 Hafnarfirði	Kvarði:
	Teikning: Stigar í kjallara, einn steypur á fyllingu, einn steypur á eldri stiga, skýringar. sjá teikn 1.01 og 1.02	Teikn.nr. 1.03
Breytt:	Undirskrift:	
Teiknað: KR	Dags.: 22.5.2013	Verk nr.: