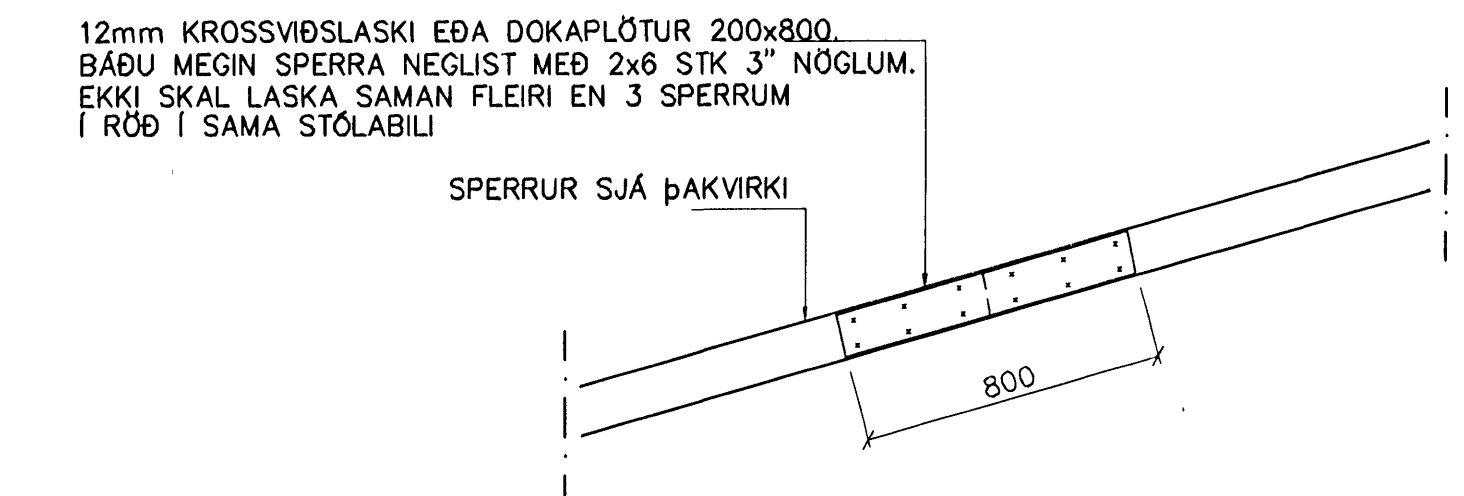


SNÍÐ 15 1:20

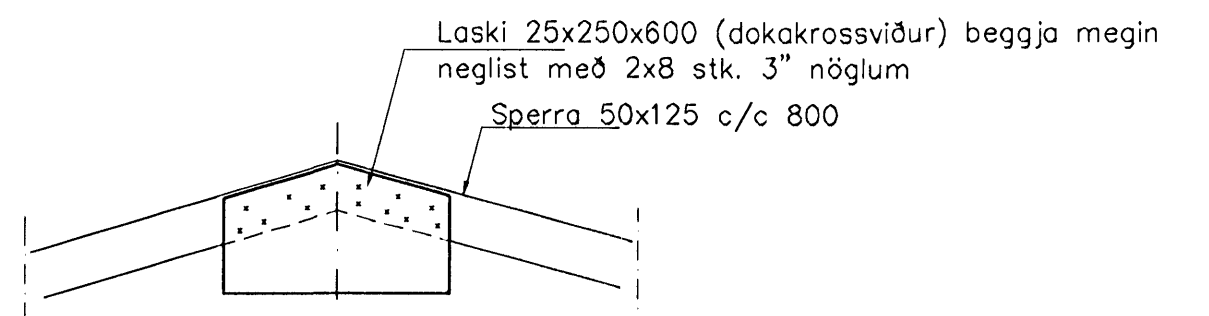
SNÍÐ 13 1:20

SNÍÐ 14 1:20

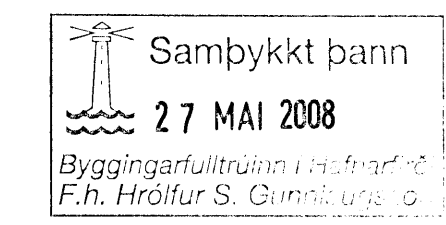
GRUNNMYND 1:50



SAMSETNING SPERRA 1:20



SNÍÐ 16-16 1:20



01	MAI 08	SNÍÐMERKINGUM BR	
		ÞETT VIÐ SAMSETN. SPERRA	G.H.
Br.	Dags.	Eðli breytinga	Sign

DALSÁS 8
HAFNARFIRÐI

ÞAKVIRKI-SNÍÐ

MKV.	1:50 1:20
DAGS.	JAN. 2008
VERK NR.	2721
TEIKN. NR.	1-06
HANNAÐ	SIG. ÞORLEIFSS. KT. 241148-3009
TEIKNAD	G.H.
YFIREARID	
TEKNIÞJÓNUSTA	SIGURDAR ÞORLEIFSSONAR ehf
	STRANDGÖTU 11 220 HAFNARFIRÐI
	SÍMI 555-4255 FAX 565-2875
	E-mail tsth@simnet.is
	Lt. 440607-2530