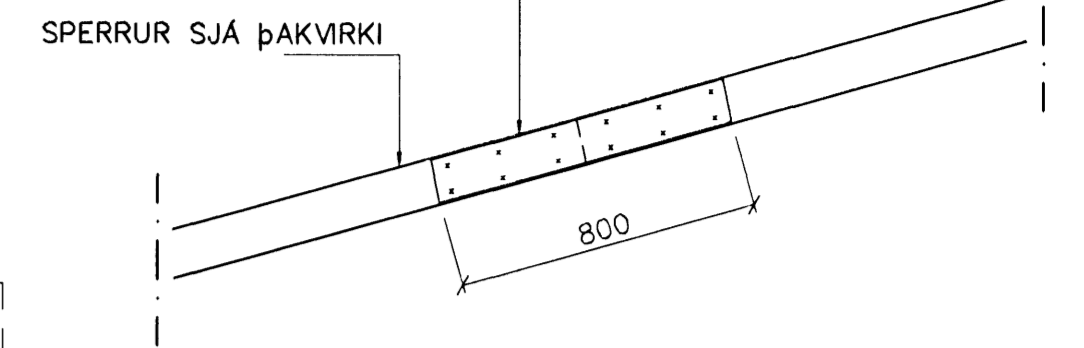
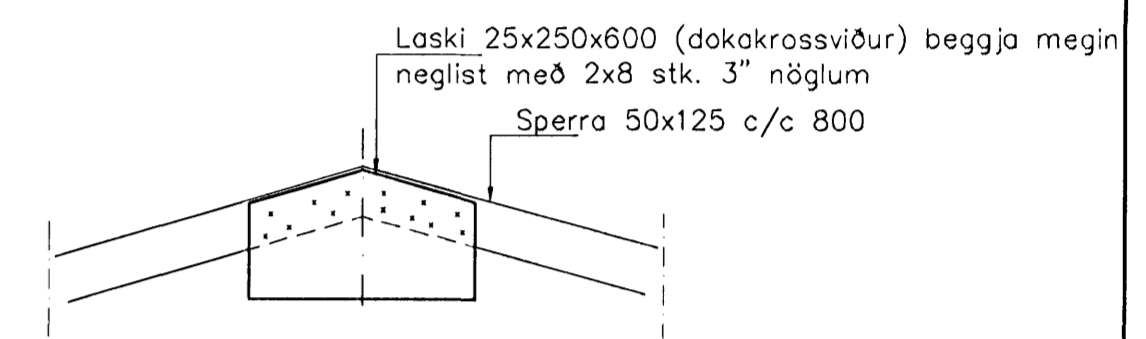


12mm KROSSVIÐSLASKI EÐA DOKAPLÖTUR 200x800.
BÁÐU MEGIN SPERRA NEGLIST MEÐ 2x6 STK 3" NÖGLUM.
EKKI SKAL LASKA SAMAN FLEIRI EN 3 SPERRUM
Í RÖÐ Í SAMA STÖLABILI

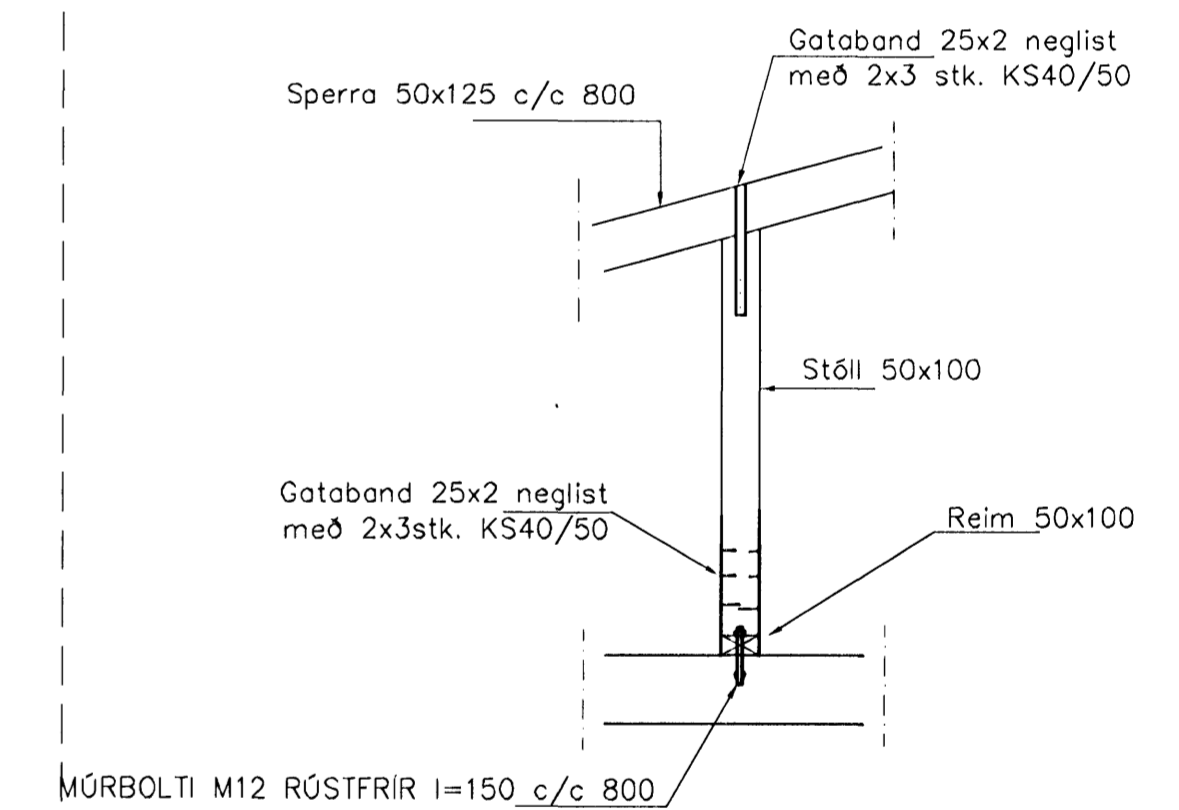


SAMSETNING SPERRA 1:20

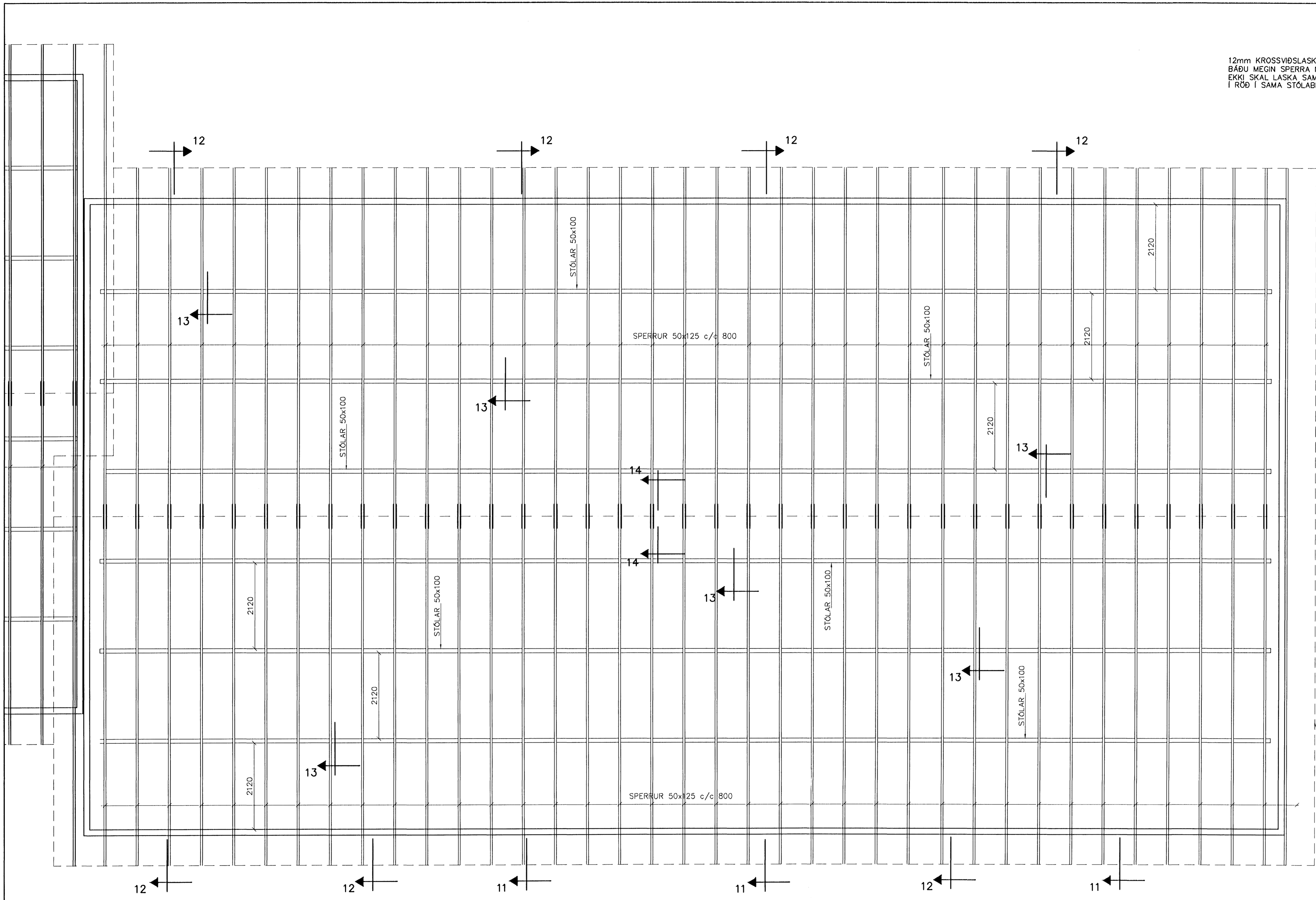


SNÍÐ 14-14 1:20

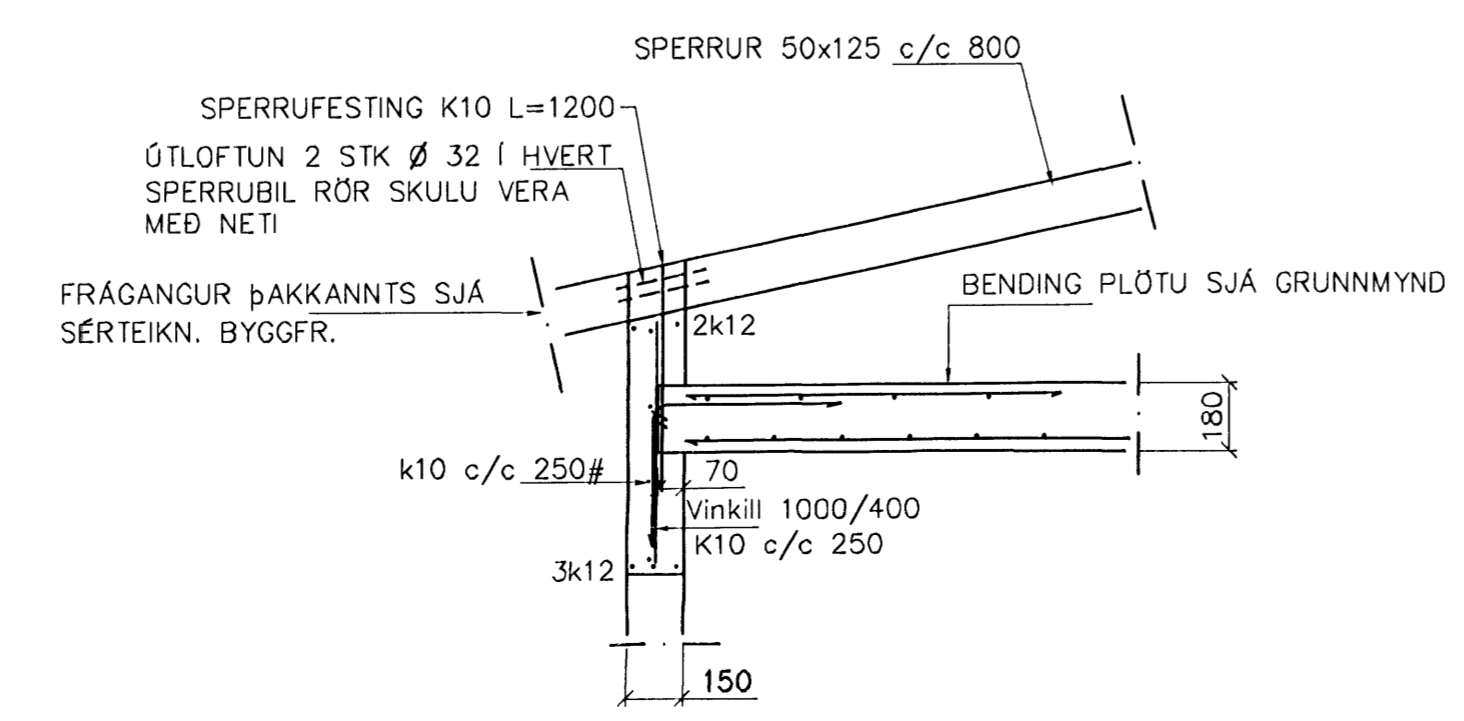
Samþykkt þann
27 MAI 2008
Byggingarfulltrúinn í Hafnarfirði
F.h. Hraifur S. Gunnlaugsson



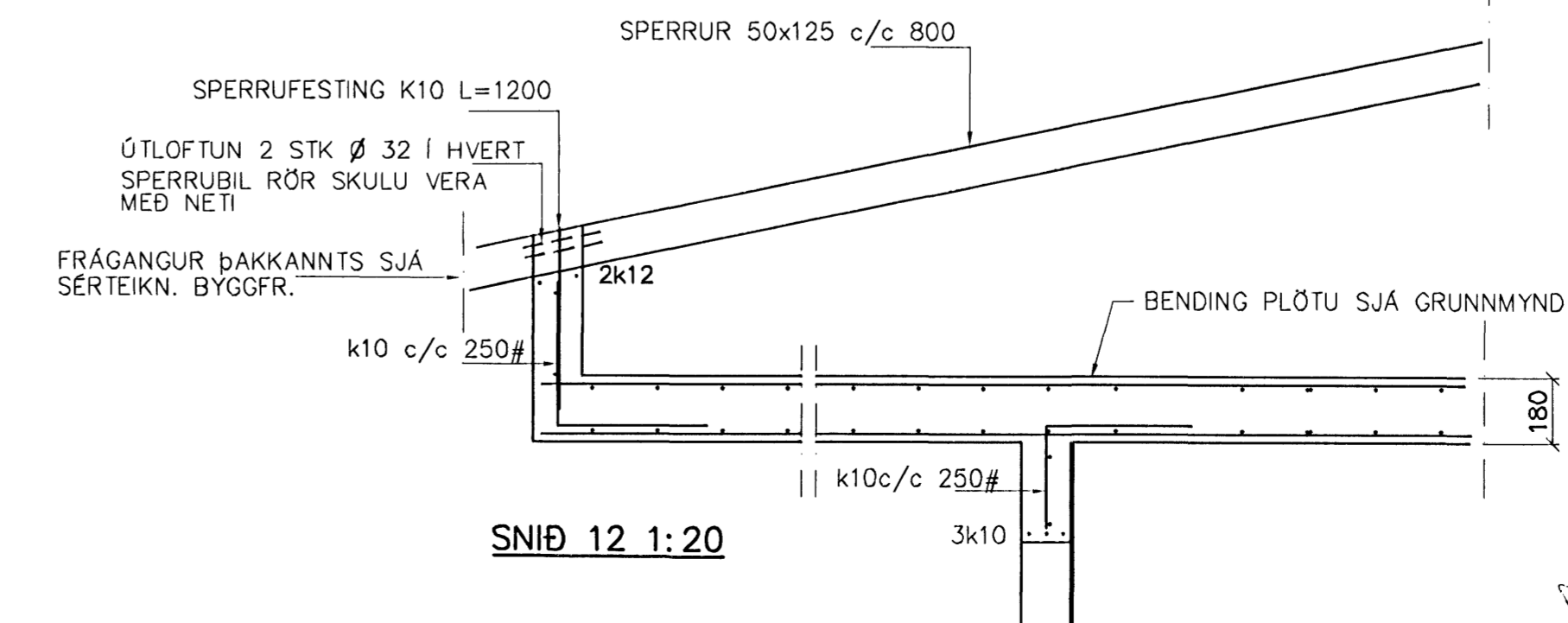
SNÍÐ 13 1:20



GRUNNMYND 1:50



SNÍÐ 11 1:20



SNÍÐ 12 1:20

01	MAI 08	SNIÐMERKINGUM BR	
Br.	Dags.	Eðli breytinga	Sign

DALSÁS 12
HAFNARFIRÐI

ÞAKVIRKI-SNÍÐ

MKV. 1:50 1:20
DAGS. JAN. 2008
VERK NR. 2721
TEIKN. NR. 1-05B
HANNAÐ SIG. ÞORLEIFSS. KT. 241148-3009
TEIKNAD G.H.
YFIRFARID

TEKNIÞJÓFNUNSTA SIGURÐAR ÞORLEIFSSONAR ehf
STRANDGÖTU 11 220 HAFNARFIRÐI
SÍMI 555-4255 FAX 565-2875
E-mail tsth@simnet.is
kt: 440693-2539