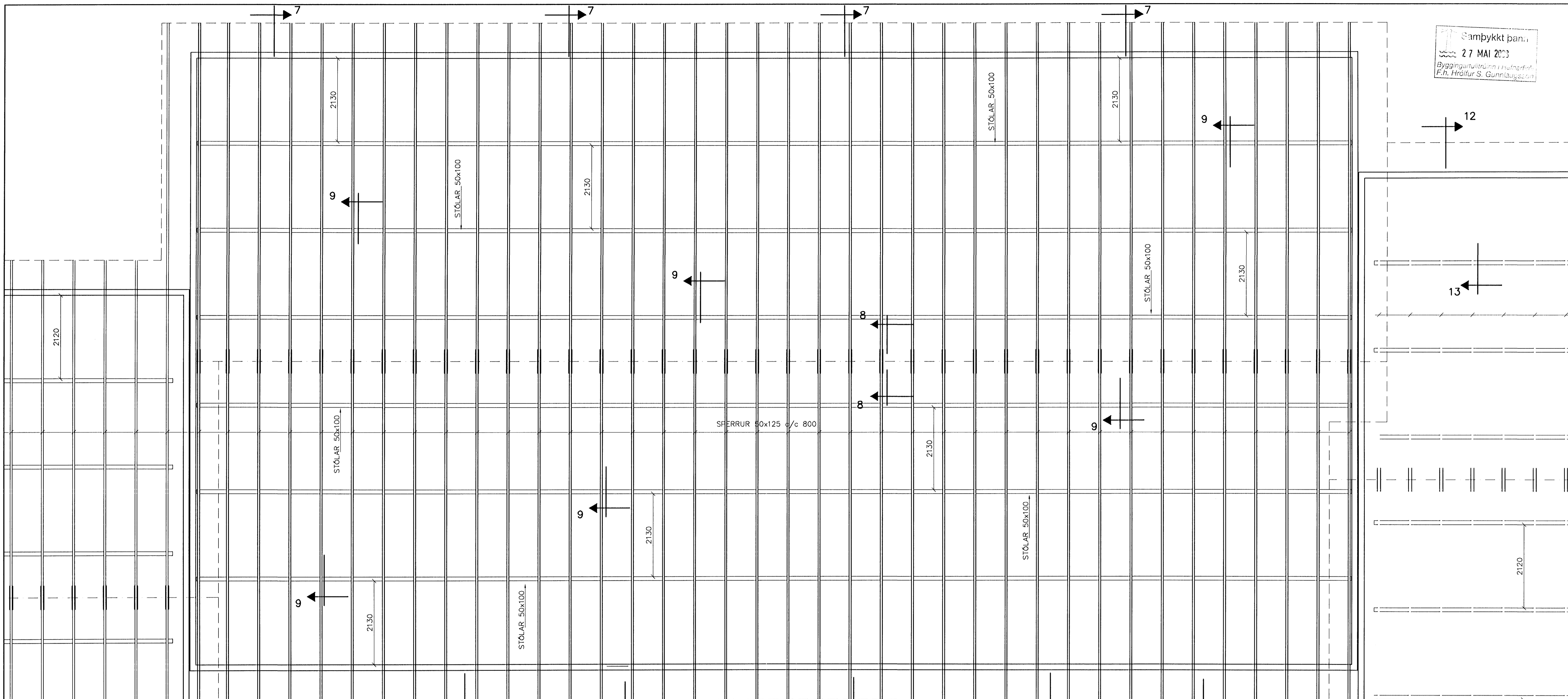
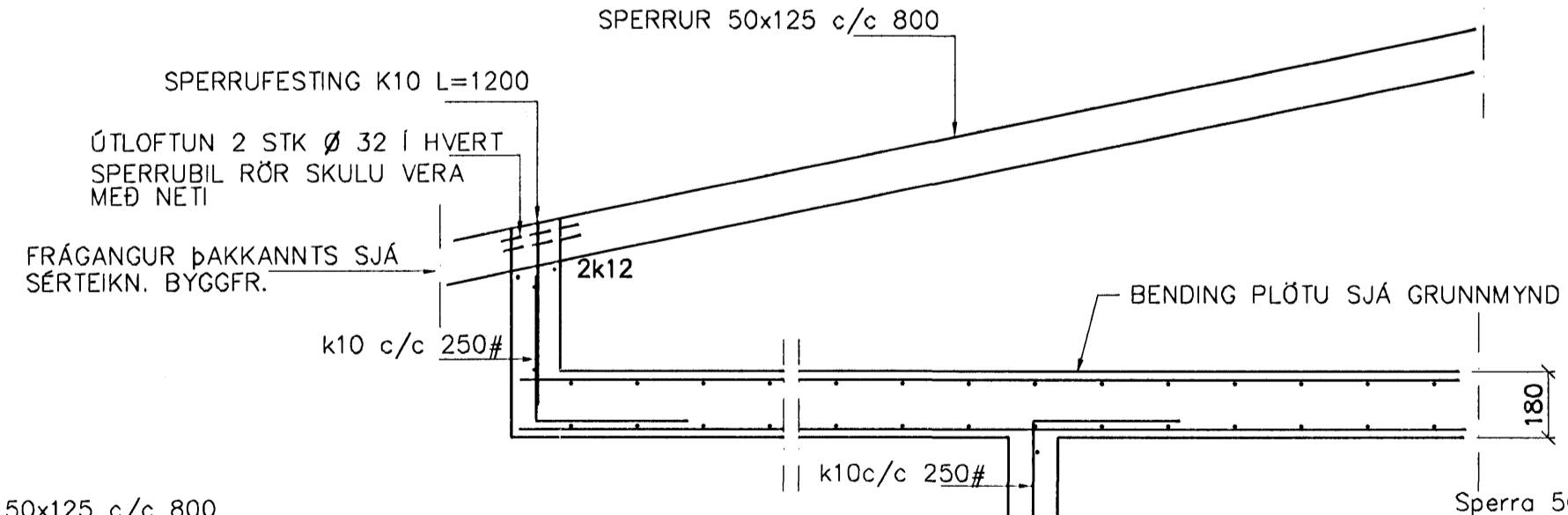


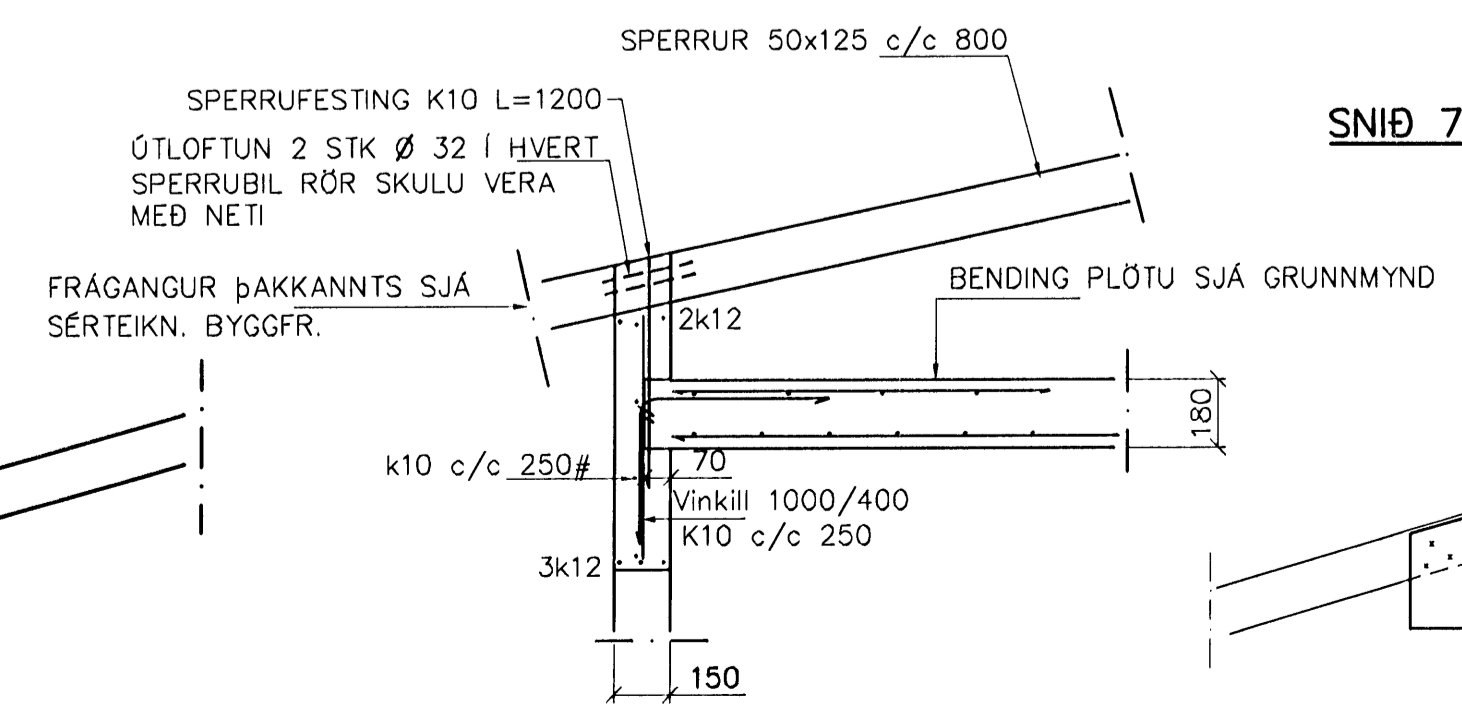
Sambýkkt þan. 27 MAI 2008
Byggingarútrúnn / húsnæðisfr.
F.h. Hrólfur S. Gunnlaugsson



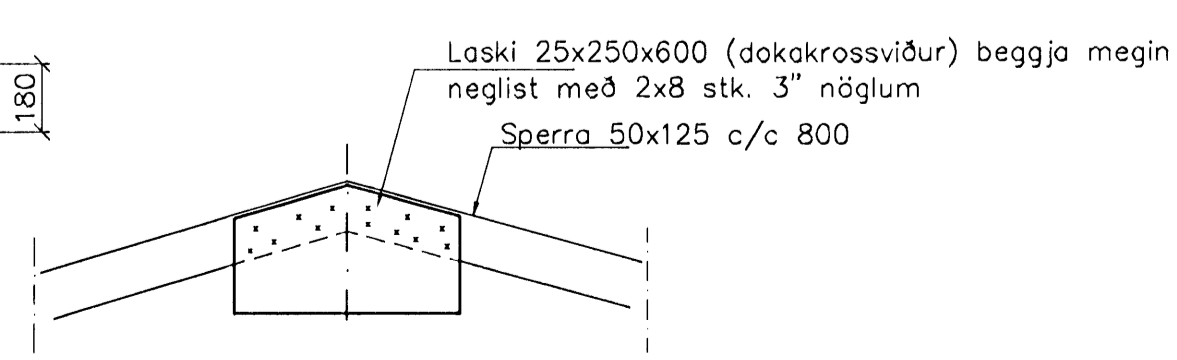
GRUNNMYND 1:50



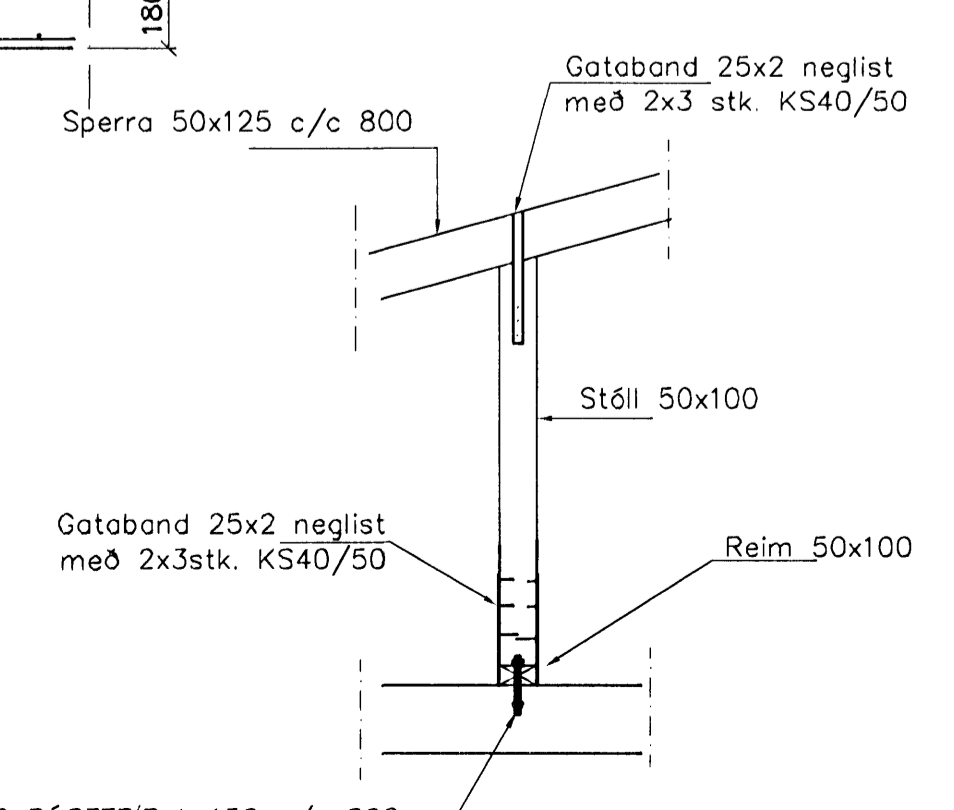
SNÍÐ 7 1:20



SNÍÐ 6 1:20

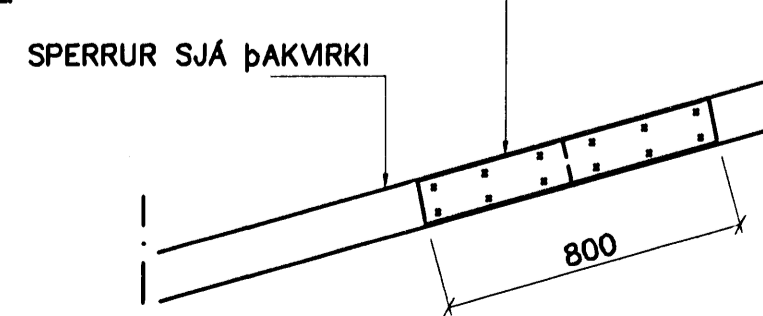


SNÍÐ 8-8 1:20



SNÍÐ 9 1:20

12mm KROSSVIÐSLASKI EÐA DOKAPLÖTUR 200x800. ÞÁÐU MEGIN SPERRA NEGLIST MEÐ 2x6 STK 3" NÖGLUM. EKKI SKAL LASKA SAMAN FLEIRI EN 3 SPERRUR Í RÖÐ Í SAMA STÖLABILI



SAMSETNING SPERRA 1:20

01	MAI 08	SNÍÐMERKINGUM BR	
Br.	Dags.	Eðli breytinga	Sign

DALSÁS 10 HAFNARFIRÐI

ÞAKVIRKI-SNÍÐ

MKV.	1:50	1:20
DAGS.	JAN.	2008
VERK NR.	2721	
TEIKN. NR.	1-05A	
HANNAÐ	SIG. ÞORLEIFSS. KT. 241148-3009	
TEIKNAD	G.H.	
YEIFARJÐ		
TÆKNISUNUSTA	SIGURÐAR ÞORLEIFSSONAR ehf	
	STRANDGÖTU 11 220 HAFNARFIRÐI	
	SÍMI 555-4255 FAX 565-2875	
	E-mail tsth@simnet.is	
	kt: 440693-2539	