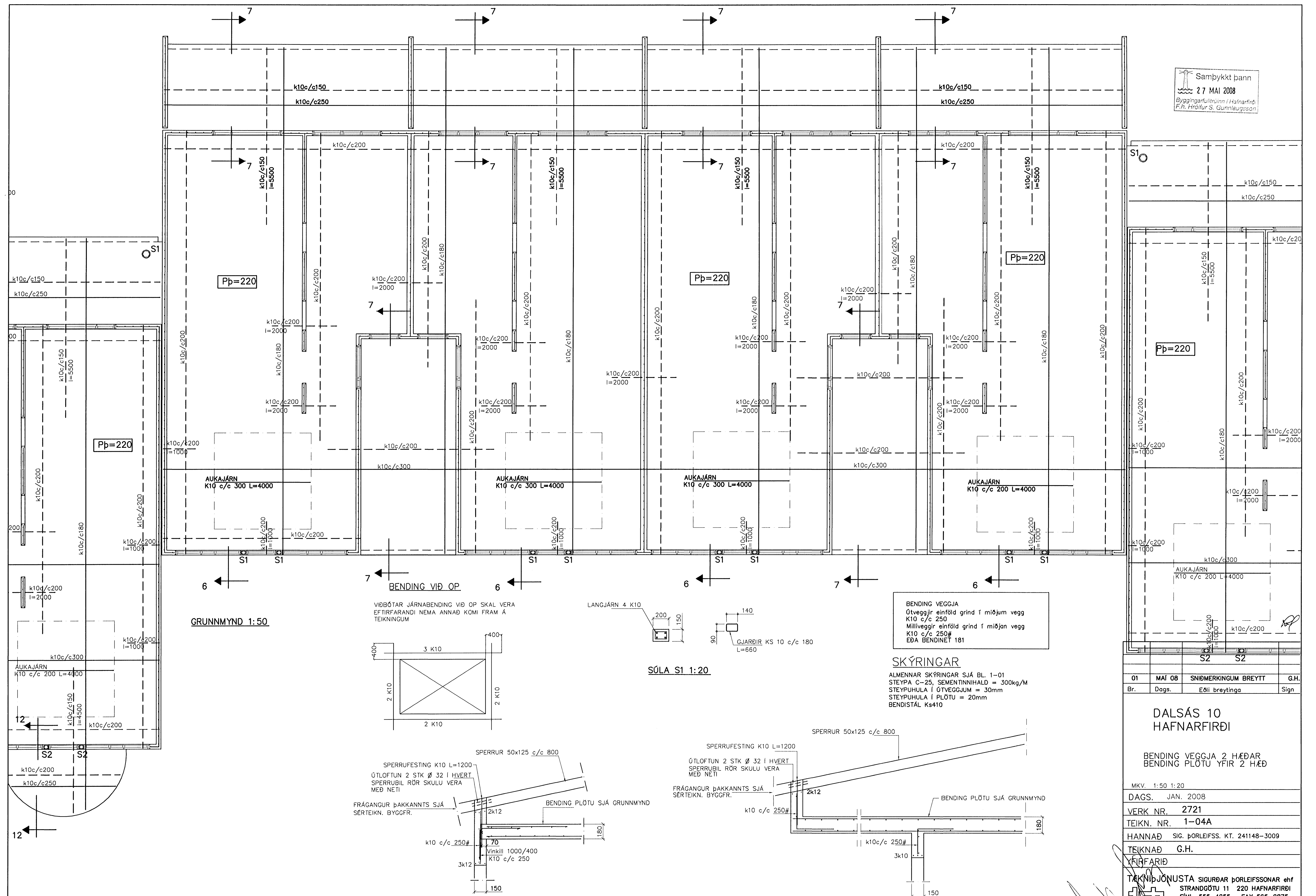
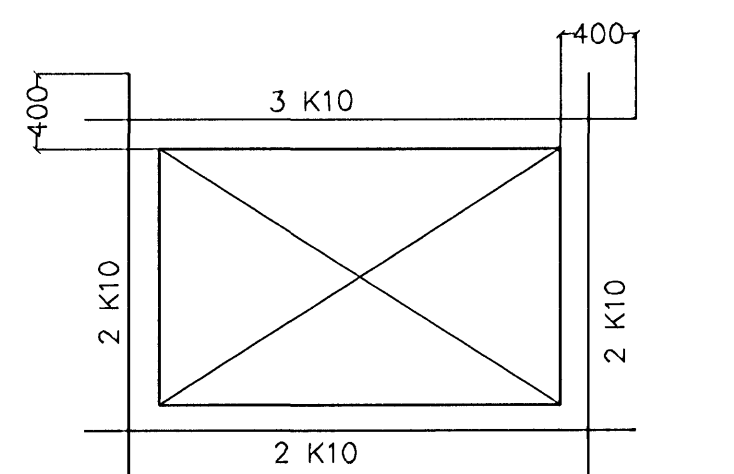


Samþykkt þann
27 MAI 2008
Byggingarfulltrúnni í Hafnarfirði
F.H. Frólfur S. Gunnlaugsson



GRUNNMYND 1:50

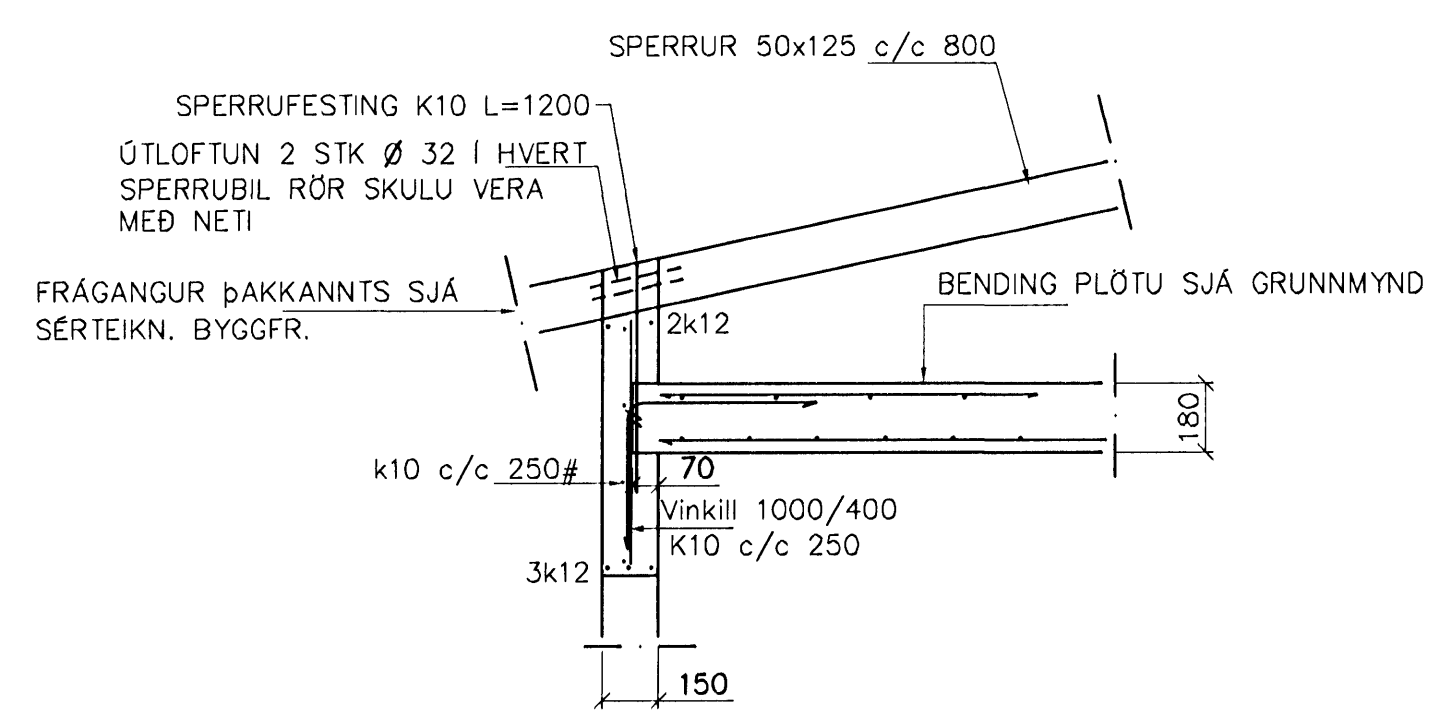
BENDING VEIÐ OP
VIÐBÓTAR JÄRNABENDING VIÐ OP SKAL VERA EFTIRFARANDI NEMA ANNAÐ KOMI FRAM Á TEIKNINGUM



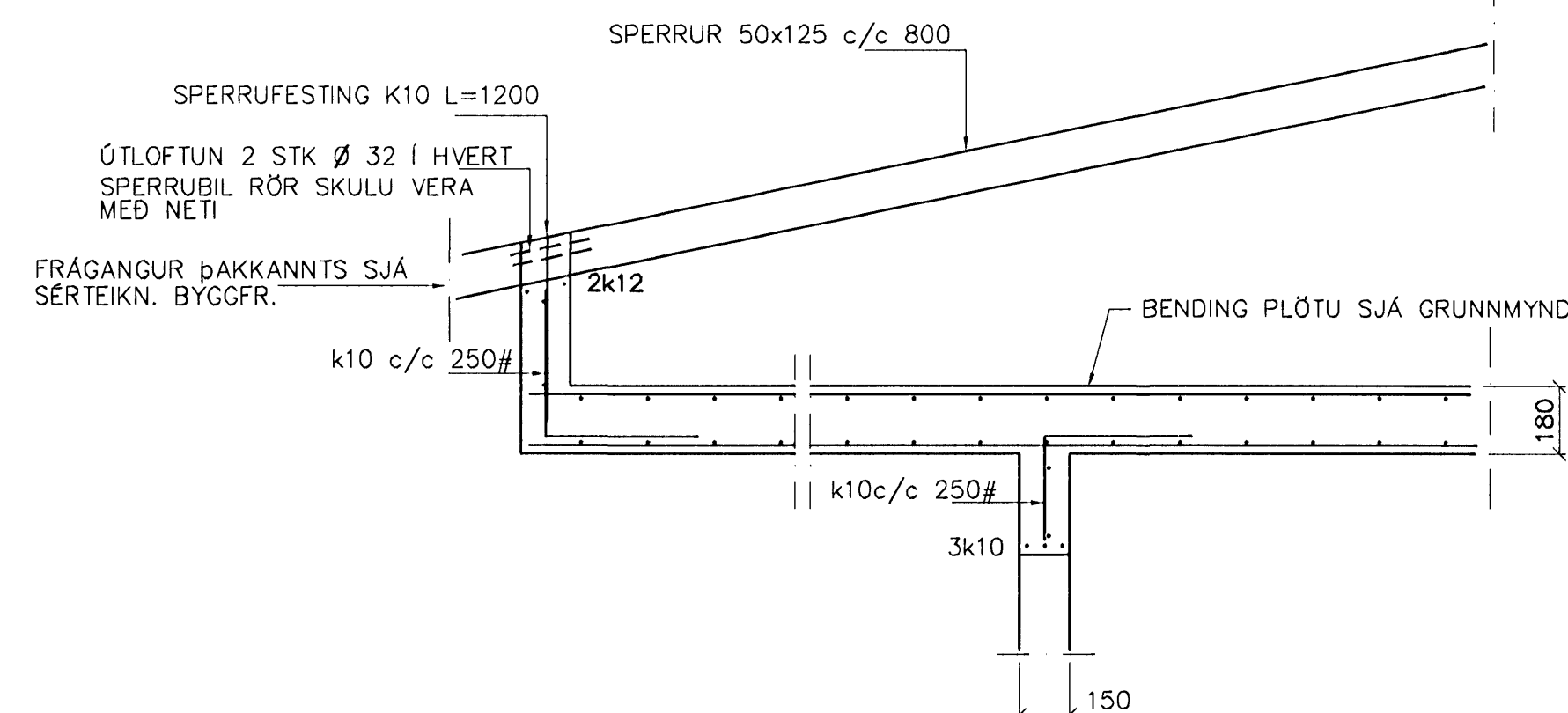
SÚLA S1 1:20

BENDING VEGGJA
Útveggjir einföld grind í miðjum vegg K10 c/c 250
Málveggjir einföld grind í miðjan vegg K10 c/c 250#
EÐA BENDINET 181

SKÝRINGAR
ALMENNAR SKÝRINGAR SJÁ BL. 1-01
STEYPA C-25, SEMENTINNIHALD = 300kg/M
STEYPUHULA Í ÚTVEGGJUM = 30mm
STEYPUHULA Í PLÖTU = 20mm
BENDISTÁL Ks410



SNÍÐ 6 1:20



SNÍÐ 7-7 1:20

01	MAI 08	SNÍÐMERKINGUM BREYTT	G.H.
Br.	Dags.	Eðli breytinga	Sign

DALSÁS 10 HAFNARFIRÐI

BENDING VEGGJA 2 HÆÐAR
BENDING PLÖTU YFIR 2 HÆÐ

MKV.	1:50 1:20
DAGS.	JAN. 2008
VERK NR.	2721
TEIKN. NR.	1-04A
HANNAÐ	SIG. ÞORLEIFSS. KT. 241148-3009
TEIKNAD	G.H.
FIRFARIÐ	

TEKNIÞJÓNUSTA SIGURÐAR ÞORLEIFSSONAR ehf
STRANDGÖTU 11 220 HAFNARFIRÐI
Sími 555-4255 FAX 565-2875
E-mail tsth@simnet.is