

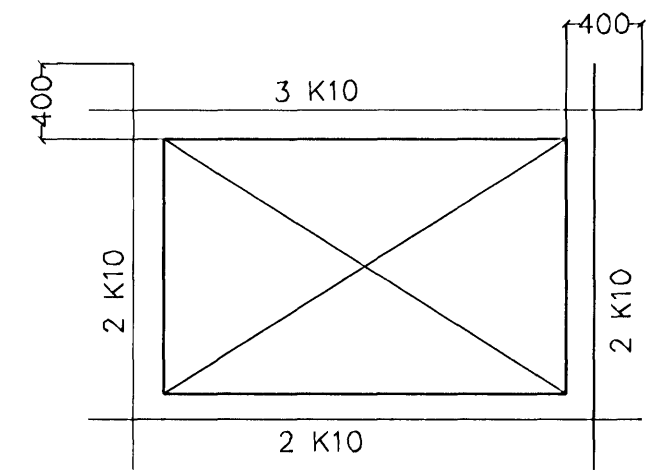
Sambykkt bann
27 MAI 2008
Byggingarfulltrúinn í Hafnarfirði
F.h. Hrólfur S. Gunnlaugsson

SÚLA S1 1:20

SÚLA S2 1:20

BENDING VIÐ OP

VIÐBÓTAR JÄRNABENDING VIÐ OP SKAL VERA EFTIRFARANÐI NEMA ANNAD KOMI FRAM Á TEIKNINGUM



BENDING VEGGJA
Útveggjir einföld grind í miðjum vegg
K10 c/c 250
Milliveggjir einföld grind í miðjan vegg
K10 c/c 250#
EDA BENDINET 181

SKÝRINGAR

ALMENNAR SKÝRINGAR SJÁ BL. 1-01
STEYPA C-25, SEMENTINNIHALD = 300kg/M
STEYPUHULA Í ÚTVEGGJUM = 30mm
STEYPUHULA Í PLÖTU = 20mm
BENDISTÁL Ks410

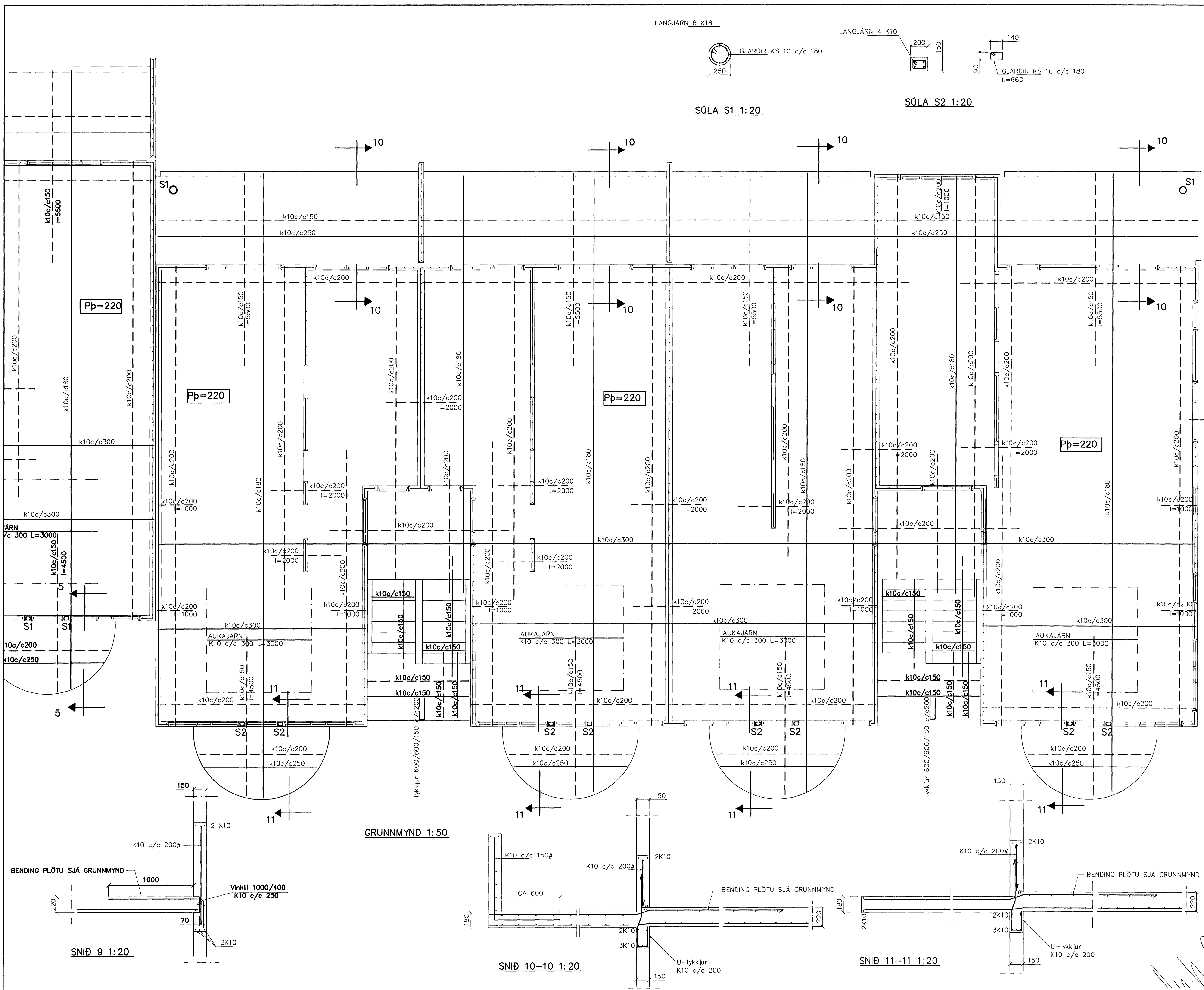
01	MAI 08	BÆTT VIÐ SNIÐI 11-11	G.H.
Br.	Dags.	Eðli breytinga	Sign

DALSÁS 12
HAFNARFIRÐI

BENDING VEGGJA 1 HÆÐAR
BENDING PLÖTU YFIR 1 HÆÐ

MKV. 1:50 1:20
DAGS. JAN. 2008
VERK NR. 2721
TEIKN. NR. 1-03B
HANNAÐ SIG. ÞORLEIFSS. KT. 241148-3009
TEIKNAD G.H.
YFIRFARIÐ

TEKNIÞJÓNUSTA SIGURÐAR ÞORLEIFSSONAR ehf
STRANDGÖTU 11 220 HAFNARFIRÐI
SÍMI 555-4255 FAX 565-2875
E-mail tath@aimnet.is
L. 410007-0530



GRUNNMYND 1:50

SNIÐ 9 1:20

SNIÐ 10-10 1:20

SNIÐ 11-11 1:20