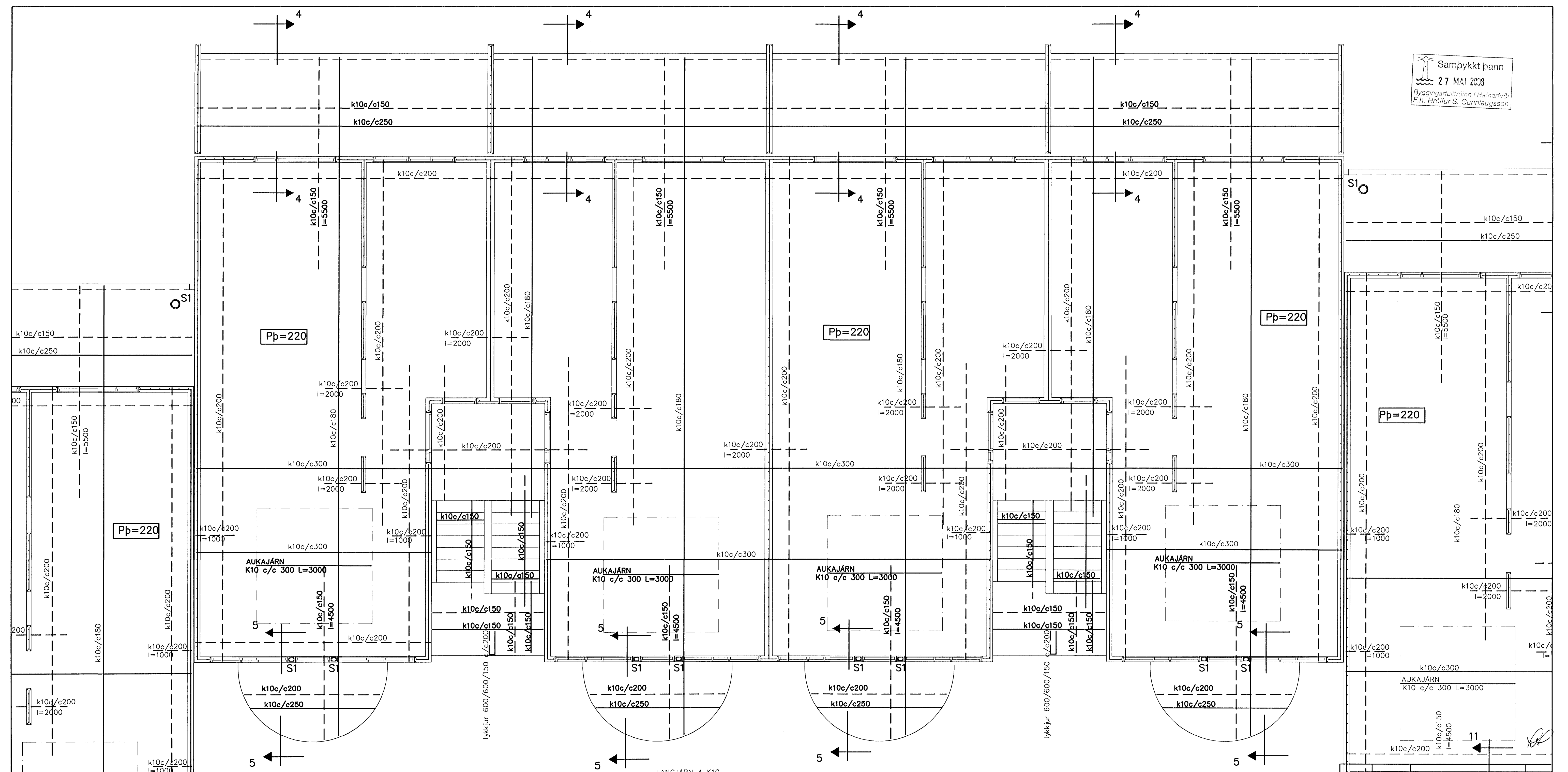


Samþykkt þann
27 MAÍ 2008
Byggingartekniðráttir í Hafnarfirði
F.h. Hrönnar S. Gunnlaugsson



GRUNNMYND 1:50

SÚLA S1 1:20

SNÍÐ 4-4 1:20

SNÍÐ 5-5 1:20

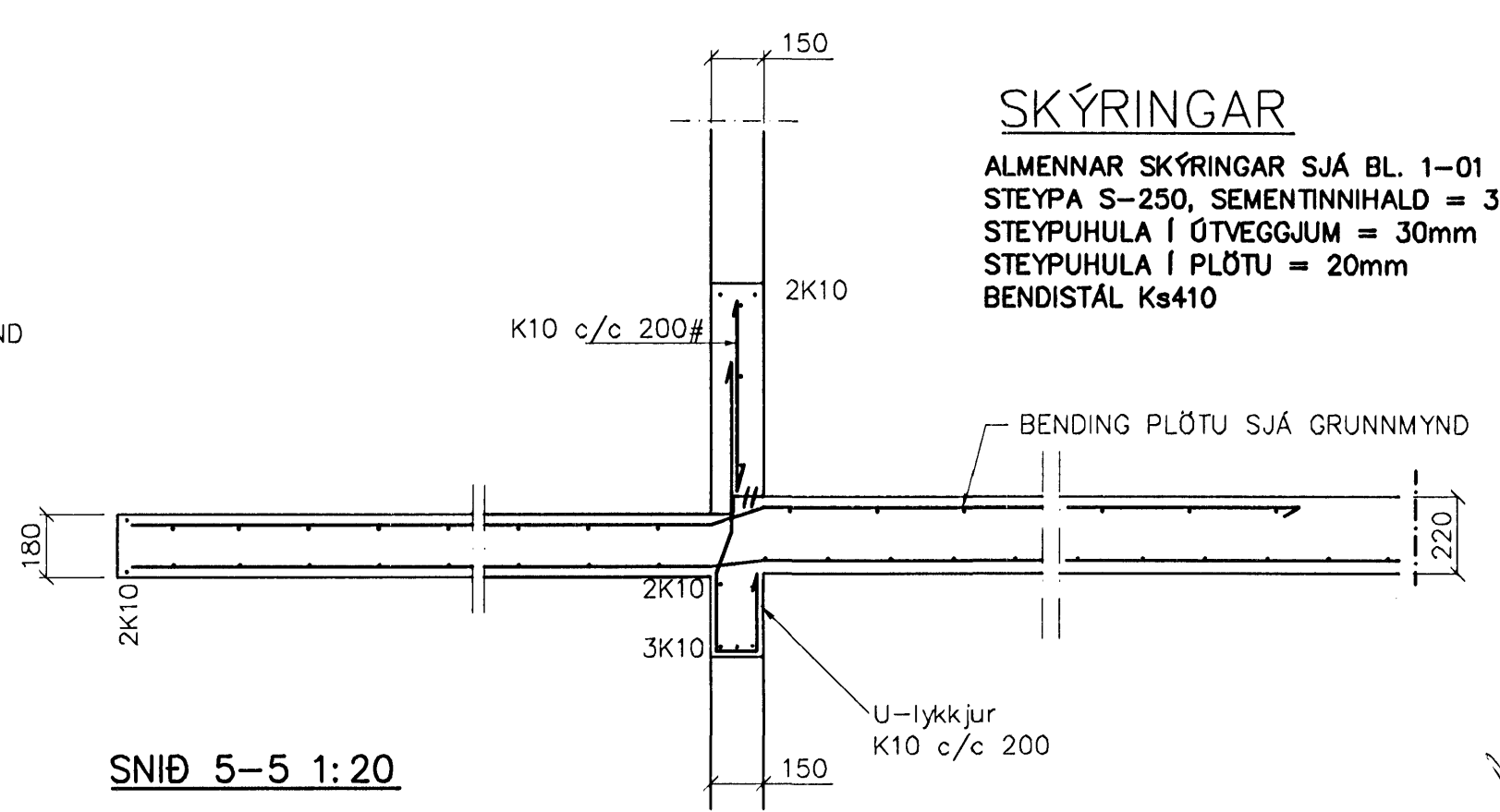
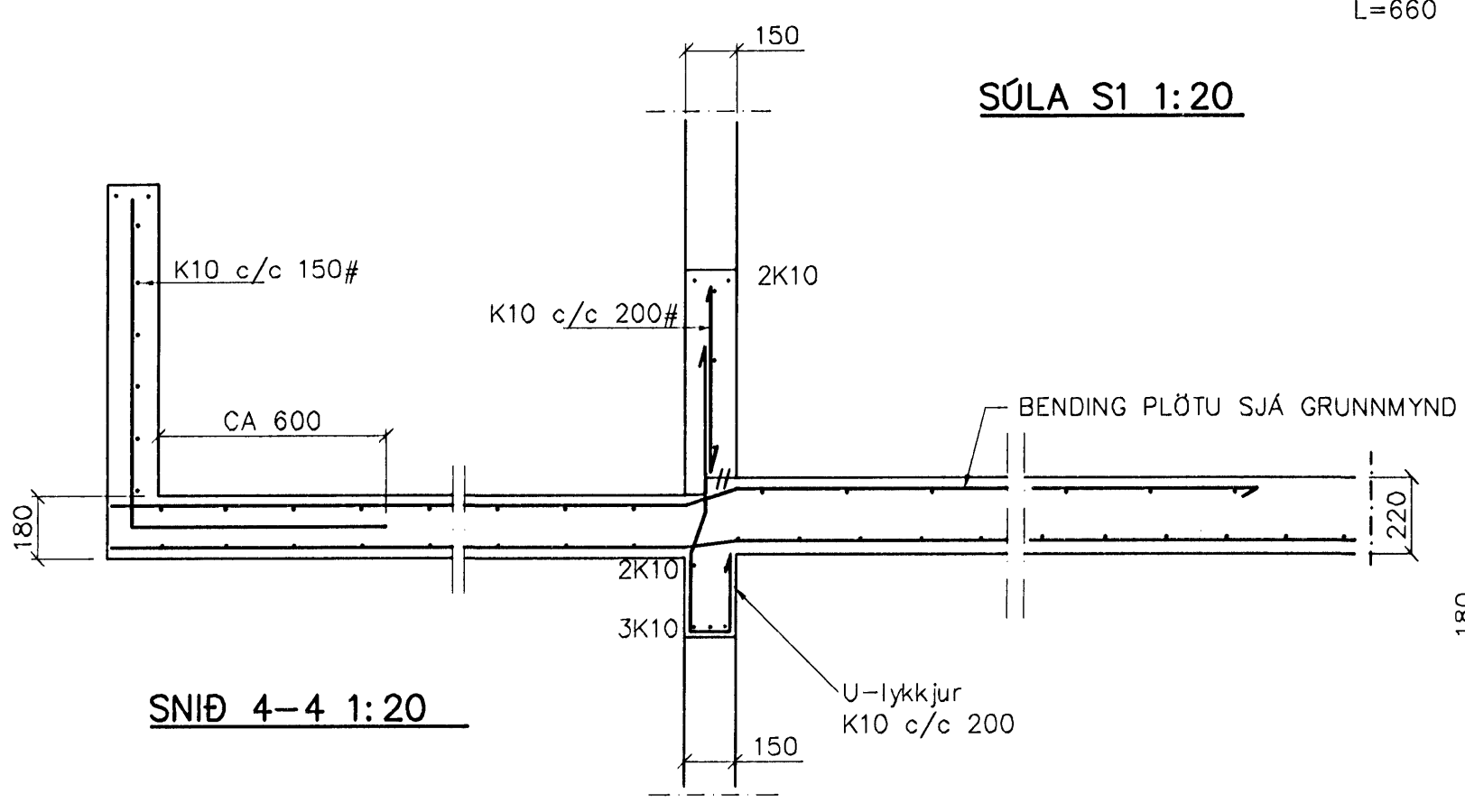
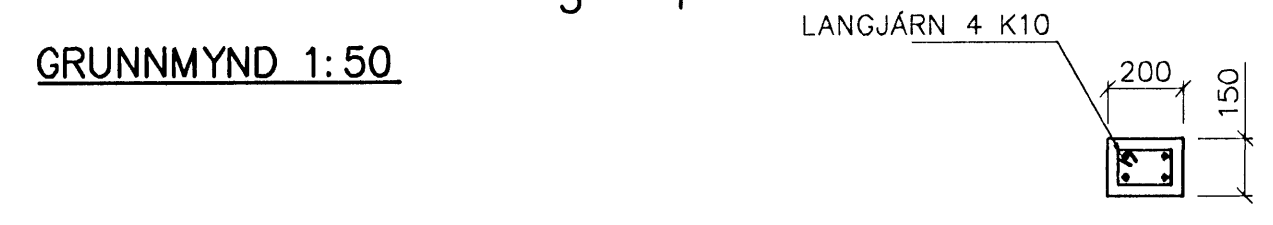
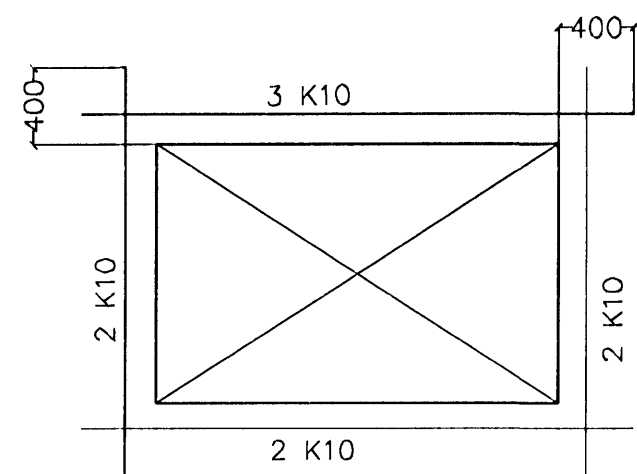
BENDING VEGGJA
Útveggjir einföld grind í miðjum vegg
K10 c/c 250
Miðiveggir einföld grind í miðjum vegg
K10 c/c 250#
EDA BENDINET 181

SKÝRINGAR

ALMENNAR SKÝRINGAR SJÁ BL. 1-01
STEYPA S-250, SEMENTINNHALD = 300kg/M
STEYPUHULA Í ÚTVEGGJUM = 30mm
STEYPUHULA Í PLÖTU = 20mm
BENDISTÁL Ks410

BENDING VIÐ OP

VIÐBÓTAR JÁRNABENDING VIÐ OP SKAL VERA
EF TIRFARANDI NEMA ANNAD KOMI FRAM Á
TEIKNINGUM



		S2	S2	
--	--	----	----	--

01	MAI 08	BETT VÐ SNÍÐ 5-5	G.H.
Br.	Dags.	Eðli breytinga	Sign

DALSÁS 10
HAFNARFIRÐI

BENDING VEGGJA 1 HÆÐAR
BENDING PLÖTU YFIR 1 HÆÐ

MKV.	1:50 1:20
DAGS.	JAN. 2008
VERK NR.	2721
TEIKN. NR.	1-03A
HANNAÐ	SIG. ÞORLEIFSS. KT. 241148-3009
TEIKNAD	G.H.
YFIRFARIÐ	

TEKNIÐJÓNUSTA SIGURÐAR ÞORLEIFSSONAR ehf
STRANDGÖTU 11 220 HAFNARFIRÐI
SÍMI 555-4255 FAX 565-2875
E-mail tsh@simnet.is
kt: 440893-2539