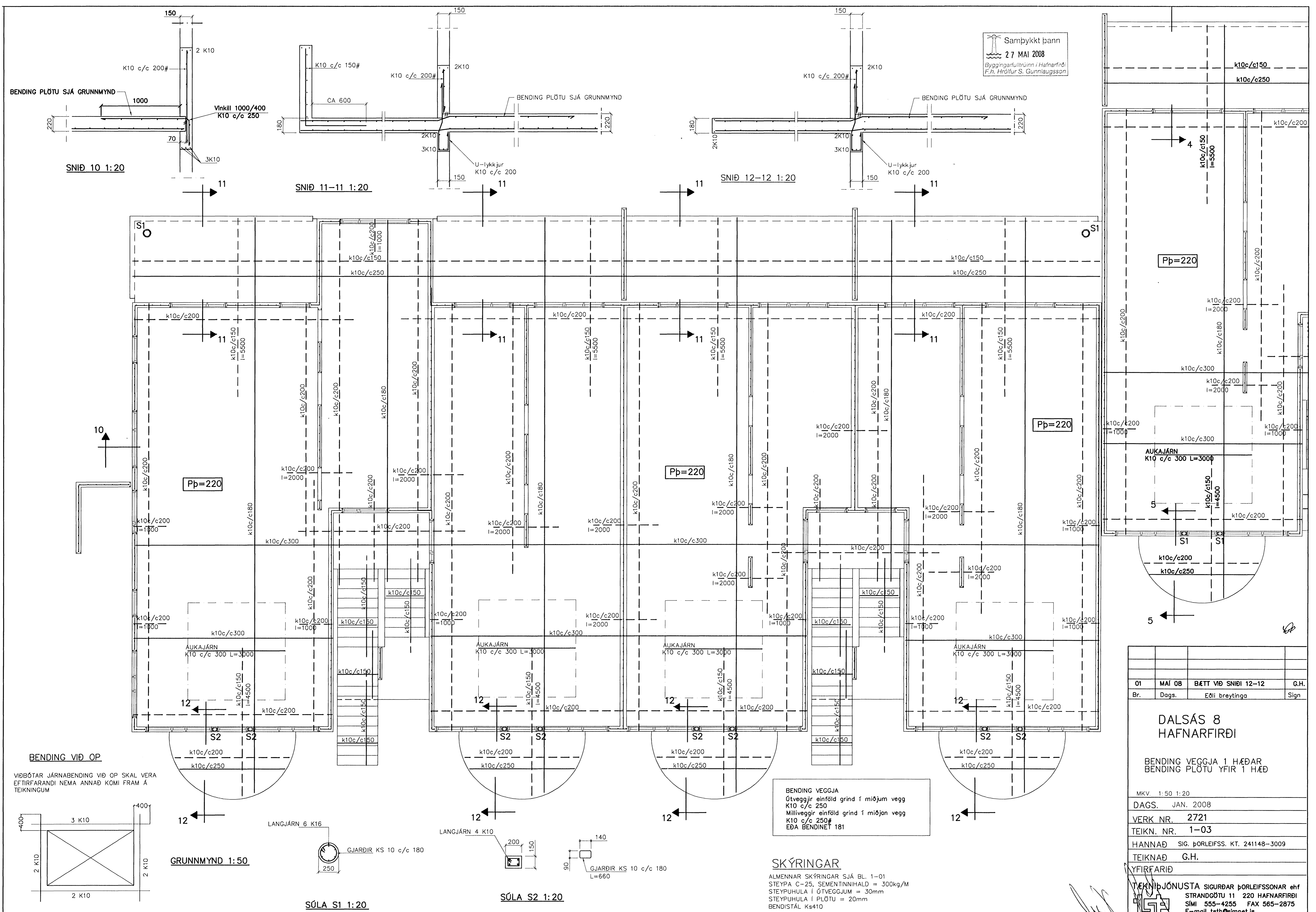


Samþykkt bann  
27 MAÍ 2008  
Byggingarfulltrúinn í Hafnarfirði  
F.h. Hrölfur S. Gunnlaugsson



BENDING PLÖTU SJÁ GRUNNMYND  
SNÍÐ 10 1:20

SNÍÐ 11-11 1:20

SNÍÐ 12-12 1:20

Pp=220

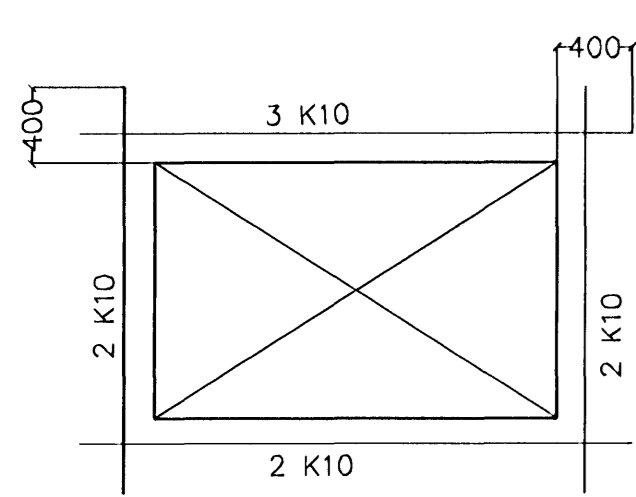
Pp=220

Pp=220

Pp=220

BENDING VIÐ OP

VIÐBÓTAR JÁRNABENDING VIÐ OP SKAL VERA EFTIRFARANDI NEMA ANNAD KOMI FRAM Á TEIKNINGUM



GRUNNMYND 1:50

SÚLA S1 1:20

SÚLA S2 1:20

BENDING VEGGJA  
Útveggjir einföld grind í miðjum vegg  
K10 c/c 250  
Milliveggir einföld grind í miðjan vegg  
K10 c/c 250#  
EÐA BENDINET 181

SKÝRINGAR

ALMENNAR SKÝRINGAR SJÁ BL. 1-01  
STEYPA C-25, SEMENTINNIHALD = 300kg/M  
STEYPUHULA Í ÚTVEGGJUM = 30mm  
STEYPUHULA Í PLÖTU = 20mm  
BENDISTÁL Ks410

01	MAÍ 08	BÆTT VIÐ SNÍÐI 12-12	G.H.
Br.	Dags.	Eðli breytinga	Sign

DALSÁS 8  
HAFNARFIRÐI

BENDING VEGGJA 1 HÆÐAR  
BENDING PLÖTU YFIR 1 HÆÐ

MKV. 1:50 1:20  
DAGS. JAN. 2008  
VERK NR. 2721  
TEIKN. NR. 1-03  
HANNAD SIG. ÞORLEIFSS. KT. 241148-3009  
TEIKNAD G.H.  
YFIRFARID  
TEKNIÞJÓNUSTA SIGURÐAR ÞORLEIFSSONAR ehf  
STRANDGÖTU 11 220 HAFNARFIRÐI  
SÍMI 555-4255 FAX 565-2875  
E-mail tsth@smnet.is  
kt: 440693-2539